

文件僅供參考
若有任何修改
恕不另行通知

2522 型

1馬力污水泵浦

產品特色

60 Hz

visit our website:
zoellerpumps.com

產品用途:

- 污水處理。
- 脫水。
- 水搬運。

材質特性:

泵浦:

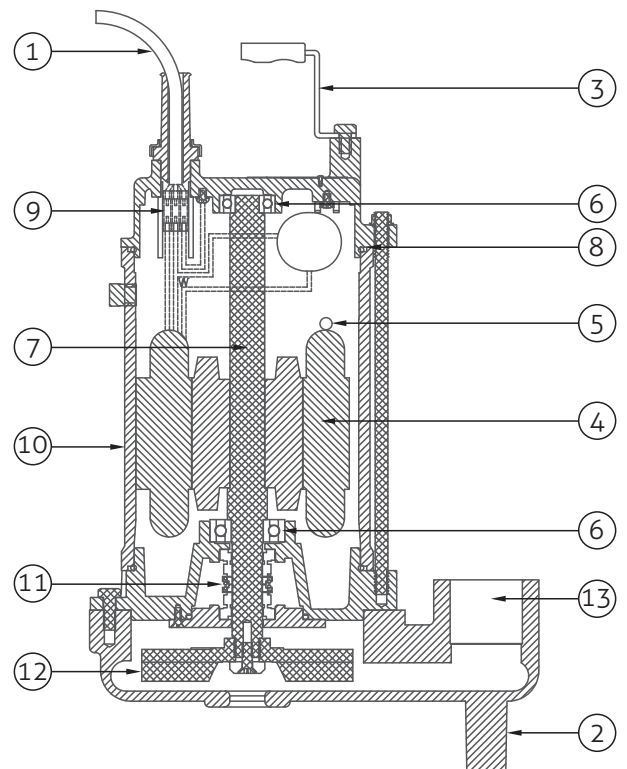
- 外部結構-鑄鐵 ASTM A-48，等級30。
- 1-1/2" NPT 出水口徑。
- 碳精&陶瓷機械雙軸封。
- 熱過載保護器直接安裝在單相機型的繞組上，當泵浦運行溫度過高時，會啟動熱過載保護器。
- 五金件 - 304不鏽鋼材質。
- 電線密封圈採用環氧樹脂封裝，具有優異的密封性和避免電線之間的毛細效應。
- 球墨鑄鐵葉輪，高品質壽命長。
- 半開式葉輪設計降低軸承載荷，增加軸承壽命並防止堵塞。
- 可通過 3/4" (19 mm) 顆粒狀固體

馬達:

- 1馬力，3450 RPM。
- 單相 - 230 V。
- 定子 - B 等級絕緣和引線Nema B 設計。
- 高效率注油式散熱馬達設計。
- 配置熱過載保護器。
- 堅固耐用鑄鐵馬達桶身設計。
- 專用電纜線9 m。
- 滾珠式軸承 - 雙高碳鉻鋼材質。

產品特性:

1. 標準9 m電線。
2. 鑄件含支撐腳方便站立。
3. 不鏽鋼手把。
4. 定子 - B 級絕緣和引線Nema B 設計。B級馬達絕緣二次烘烤。
5. 熱過載保護器直接安裝在定子銅線繞組上，可保護裝置防止過熱。
6. 上、下高碳鉻鋼滾珠式軸承。
7. 抗鏽蝕不鏽鋼軸心及五金件。
8. Buna-N O 型密封圈。
9. 三重密封設計索環 - 內部是密封導體而外層則是環氧樹脂灌封的密封套件。
10. 外部結構-鑄鐵 ASTM A-48，等級30。
11. 碳精&陶瓷機械雙軸封。
12. 半開放式渦流葉輪設計，葉輪與葉片高度平衡，增強排污效果。
13. 1-1/2" NPT 出水口徑。同心平衡設計降低徑向推力，以延長軸承及軸封壽命。



EA0151

2522 型

1馬力污水泵浦

技術資料

型號:	<input type="checkbox"/> 2242
模式:	非自動型
銘牌標示馬力:	1
最大輸入功率:	3.3
標準葉輪直徑:	5.217" (132.5 mm)
出水口尺寸:	1-1/2" NPT

葉輪型式:	半開放式	雙軸封:	標準
可通過固體尺寸:	3/4" (19 mm)	馬達規格:	NEMA B
泵浦淨重:	73 lbs. (33 kg)	電纜線長度: (標準9 m 電纜線)	<input type="checkbox"/> 15.2 m
O型環:	BUNA-N	電纜線規格:	14 AWG SJTW
馬達軸心:	SS410	定子及引線絕緣等級:	CLASS B
每分鐘轉數:	3450 RPM	定子最高耐溫:	130 °C
馬達型式:	沉水		

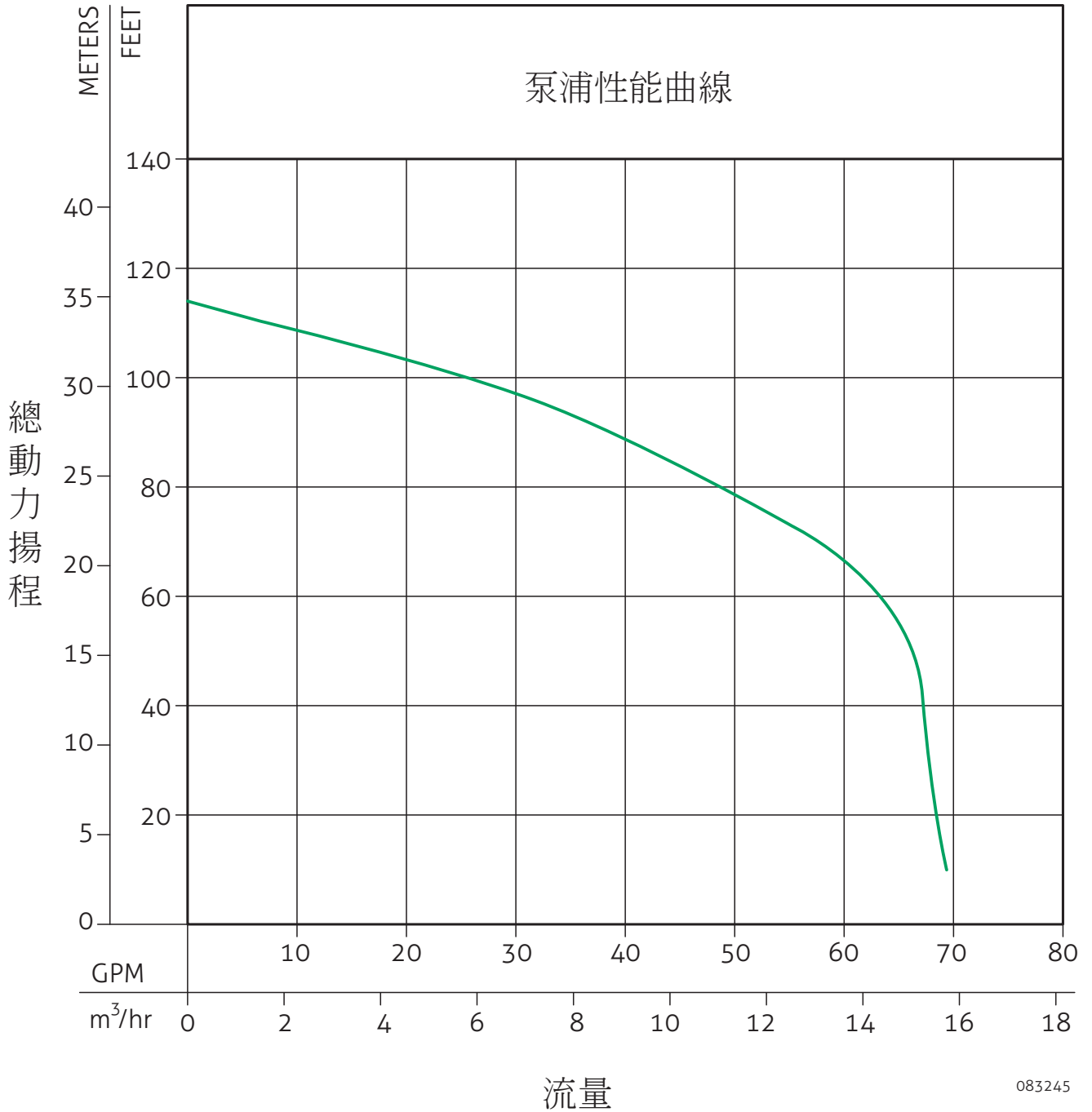
軸封結構:	標準型	碳精 / 陶瓷
標準感應裝置 *:	馬達熱過載保護	內置型
葉輪材質:	2522	球墨鑄鐵
葉輪修改:	<input type="checkbox"/> 選配	工作點: 流量 ____ 公升(每分鐘) @ ____ m, 葉輪直徑 ____ mm
可承受最高水溫:		60 °C

型號	馬力	<input type="checkbox"/> 230V / 單相	
		滿載電流(A)	轉子鎖死電流(A)
2522	1	14	53

產品安全設計

本公司泵浦對特殊情況的設計均預留足夠的安全係數

2522 型
1馬力污水泵浦
性能曲線



2522 型

1馬力污水泵浦

尺寸數據

