

文件僅供參考
若有任何修改
恕不另行通知

2732HF 型

2馬力磨碎泵浦 產品特色

60 Hz

visit our web site:
zoellerpumps.com

產品用途

- 低壓下水道系統。
- 高揚程污水系統。
- 市政、商業和工業污廢水排放。

材質特性

泵浦:

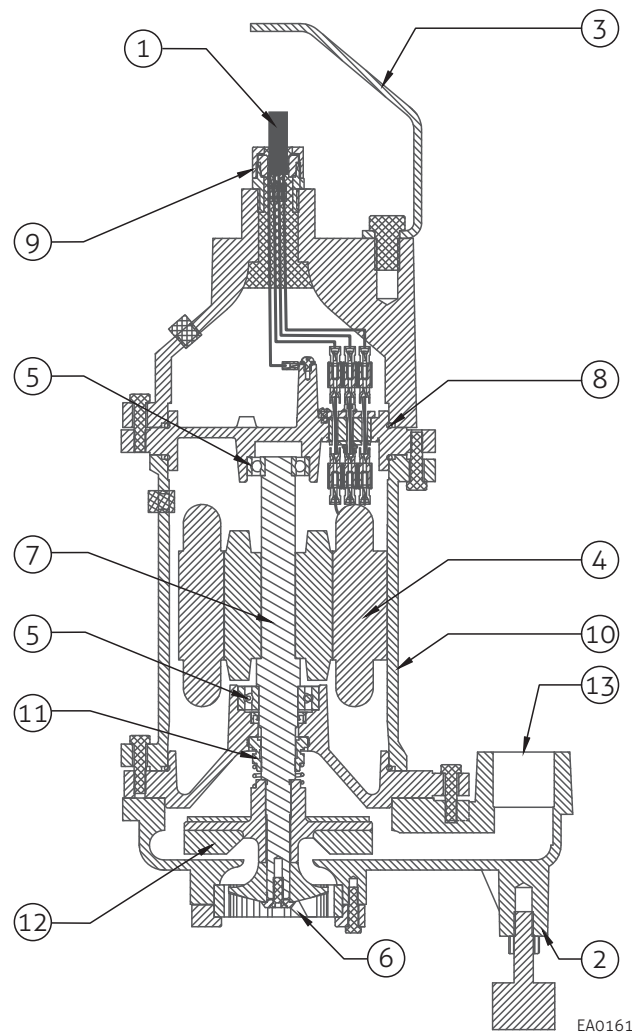
- 研磨切刀與研磨切環採用SS440不銹鋼材質，經熱處理後具有高硬度(HRC55-60)和良好的耐磨性能。
- 1-1/4" NPT出水口徑。
- 碳化矽材質機械軸封搭配油封防止洩漏。
- 外部結構-鑄鐵 ASTM A-48，等級30。
- 五金件 - 304不鏽鋼材質。
- 電線密封圈採用環氧樹脂封裝，具有優異的密封性和避免電線之間的毛細效應。
- 球墨鑄鐵葉輪，高品質壽命長。

馬達:

- 2馬力，3450 RPM。
- 三相 - 380 V。
- 定子 - B 等級絕緣和引線Nema B 設計。
- 高效率注油式散熱馬達設計。
- 堅固耐用鑄鐵馬達桶身設計。
- 標準專用電線9 m。
- 滾珠式軸承 - 雙高碳鉻鋼材質。

特色:

1. 標準9 m電線。
2. 鑄件含支撐腳方便站立。
3. 不鏽鋼手把。
4. 定子 - B 級絕緣和引線Nema B 設計。B級馬達絕緣二次烘烤。
5. 上、下高碳鉻鋼滾珠式軸承。
6. 不鏽鋼研磨切刀與研磨切環皆為洛氏硬度C55-60。
7. 抗鏽蝕不鏽鋼軸心及五金件。
8. Buna-N O 型密封圈。
9. 三重密封設計索環 - 內部是密封導體而外層則是環氧樹脂灌封的密封套件。
10. 外部結構-鑄鐵 ASTM A-48，等級30。
11. 碳化矽材質機械軸封搭配油封防止洩漏。
12. 半開放式渦流葉輪設計，葉輪與葉片高度平衡，增強排污效果。
13. 1-1/4" NPT出水口徑。同心平衡設計降低徑向推力，以延長軸承及軸封壽命。



2732HF 型

2馬力磨碎泵浦

技術資料

型號:	<input type="checkbox"/> 2732HF
模式:	非自動型
銘牌標示馬力:	2
最大輸入功率:	3.2 kW
標準葉輪直徑:	120.8 mm
出水口尺寸:	1-1/4" NPT

葉輪型式:	半開放式	單軸封:	標準
切刀及切盤:	SS440不銹鋼，洛氏硬度55-60級	馬達規格:	NEMA B
泵浦淨重:	42 kg	電纜線長度: (標準9 m電纜線)	<input type="checkbox"/> 15.2 m
O型環:	BUNA-N	電纜線規格:	14 AWG STOW
馬達軸心:	SS410	定子及引線絕緣等級:	CLASS B
每分鐘轉數:	3450 RPM	定子最高耐溫:	130 °C
馬達型式:	沉水		

軸封結構:	標準型	碳化矽 / 碳化矽
標準感應裝置*:	馬達熱過載保護	--
葉輪材質:	2732HF	球墨鑄鐵
葉輪修改:	<input type="checkbox"/> 選配	工作點: 流量 ____ 公升(每分鐘) @ ____ m, 葉輪直徑 ____ mm
可承受最高水溫:		40 °C 連續運轉, 60 °C 間歇運轉

型號	馬力	<input type="checkbox"/> 380V / 3 相	
		滿載電流 (A)	轉子鎖死電流 (A)
2732HF	2	5	--

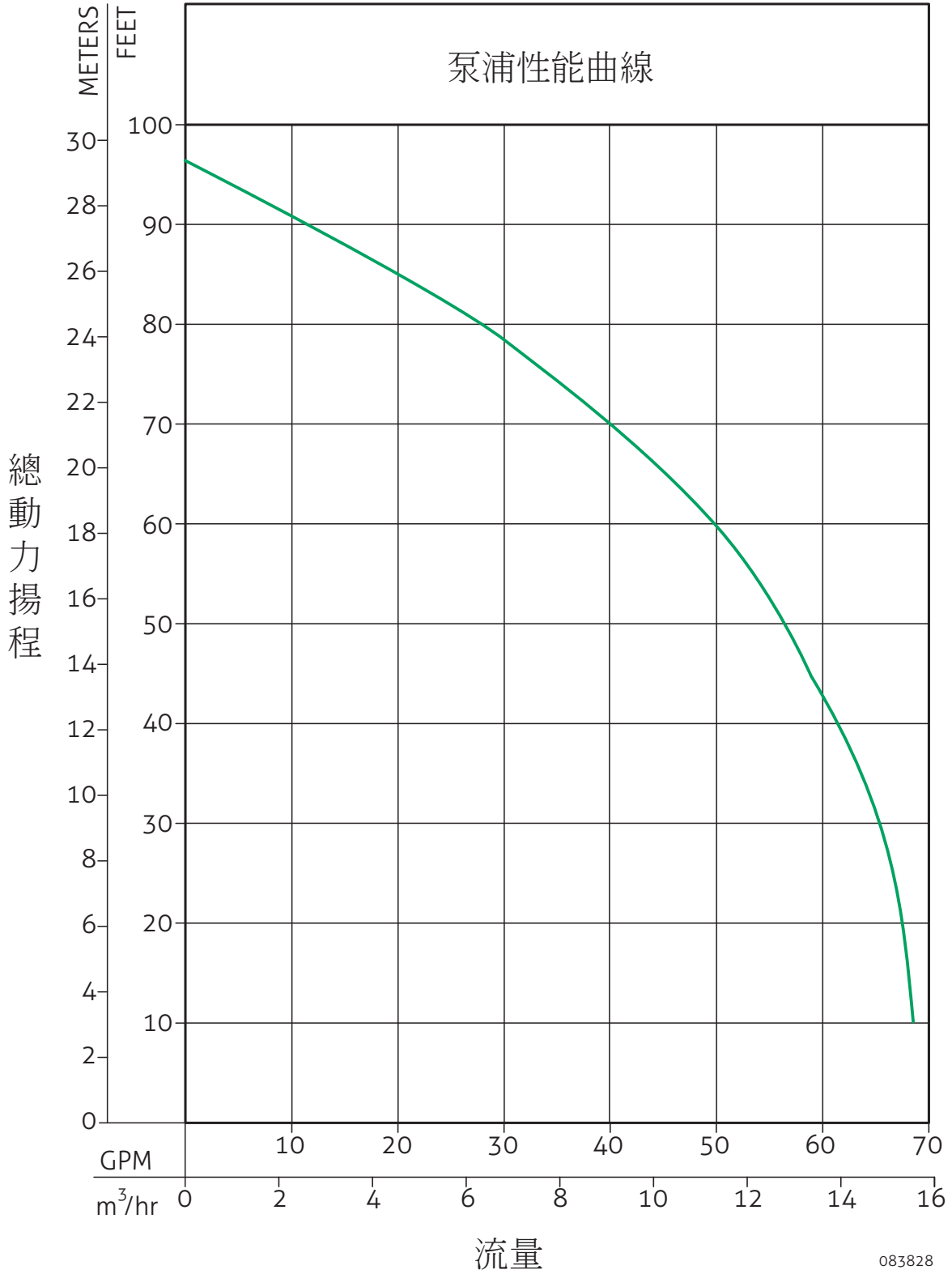
產品安全設計

本公司泵浦對特殊情況的設計均預留足夠的安全係數

2732HF 型

2馬力磨碎泵浦

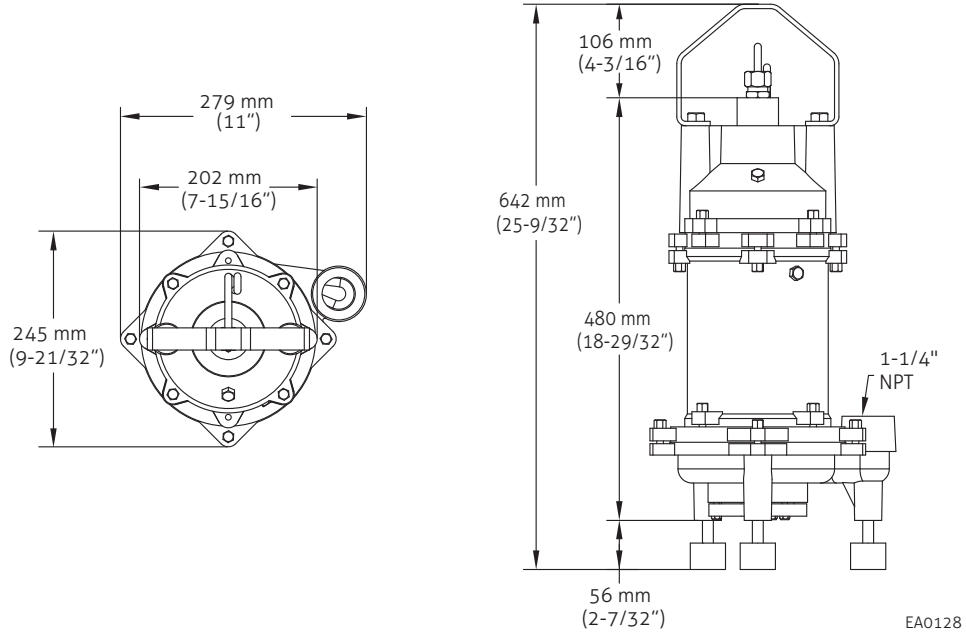
性能曲線



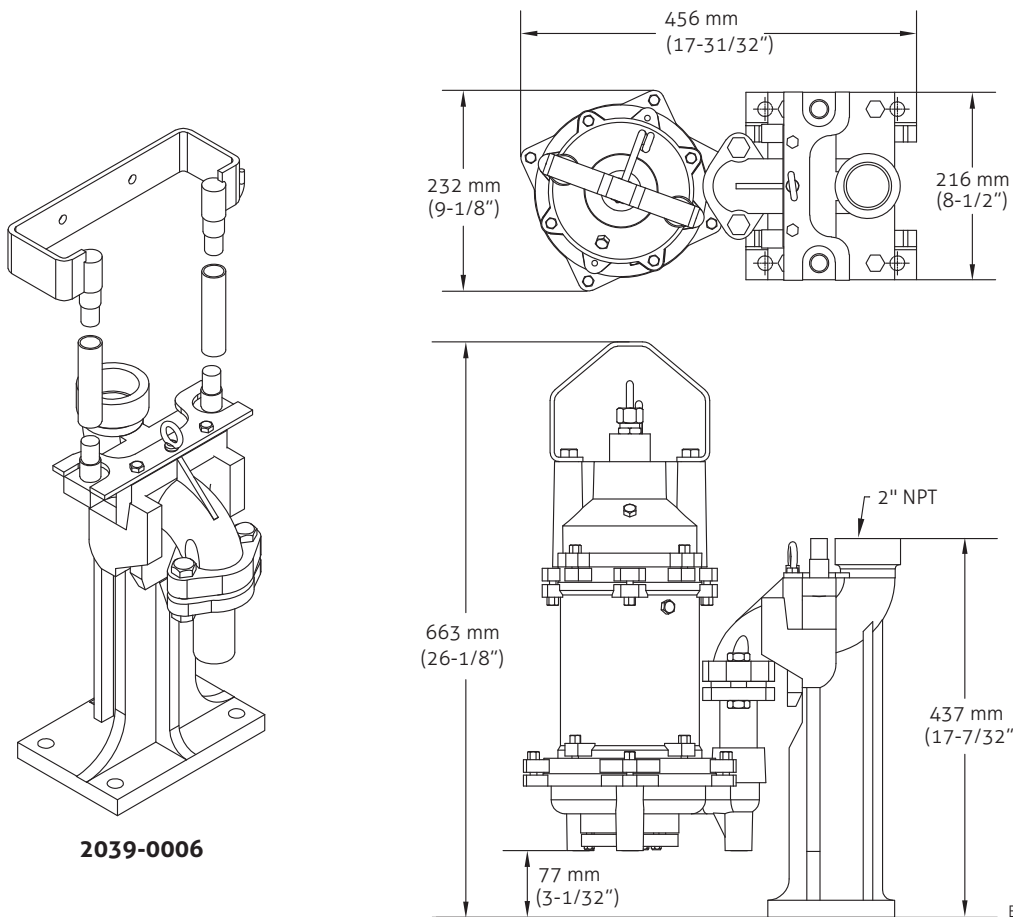
2732HF 型

2馬力磨碎泵浦

尺寸數據



EA0128



EA0160