

2702 型 研磨泵

50 Hz

产品优点

- 研磨刀头与研磨环采用SUS440不锈钢材质，经硬化处理后具有高硬度（HRC56-60）和良好的耐磨性能。
- 外部结构-铸铁 ASTM A-48，等级30。
- 嵌入式涡流叶轮设计减少了轴承负荷并延长轴承的使用寿命。
- 球墨铸铁叶轮，高质量寿命长。
- 2个机械轴封，材质碳/陶瓷，方向背向。
- 热过载保护器直接安装在单相机型的绕组上，当水泵运行温度过高时，会启动热过载保护器，保护马达并延长产品寿命。
- 高效率注油式散热马达设计。
- 电线密封圈采用环氧树脂封装，具有优异的防潮性和防电线内部之毛细作用。
- 1-1/4" 出口口径。
- 10米电线。

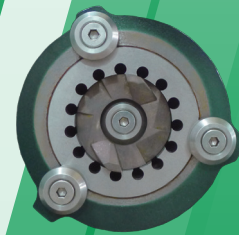
产品用途

- 低压下水道系统
- 高扬程污水系统
- 商业和工业污废水排放

100% 出厂检测

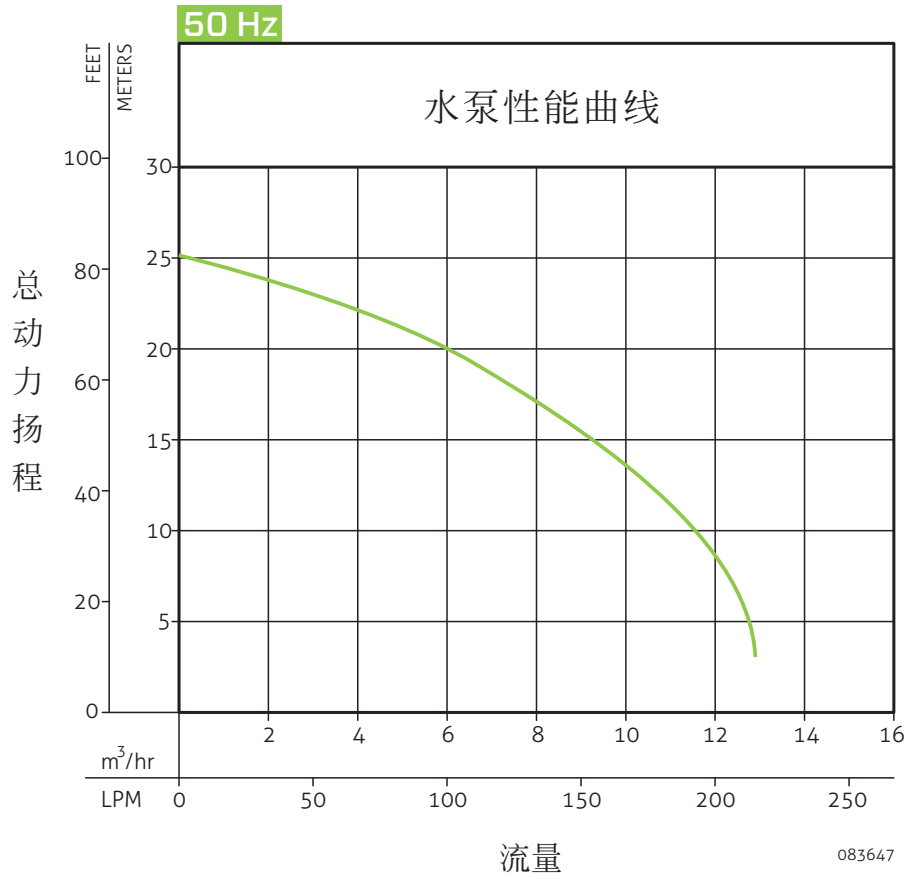
ZOELLER 
PUMP COMPANY

Trusted. Tested. Tough.™



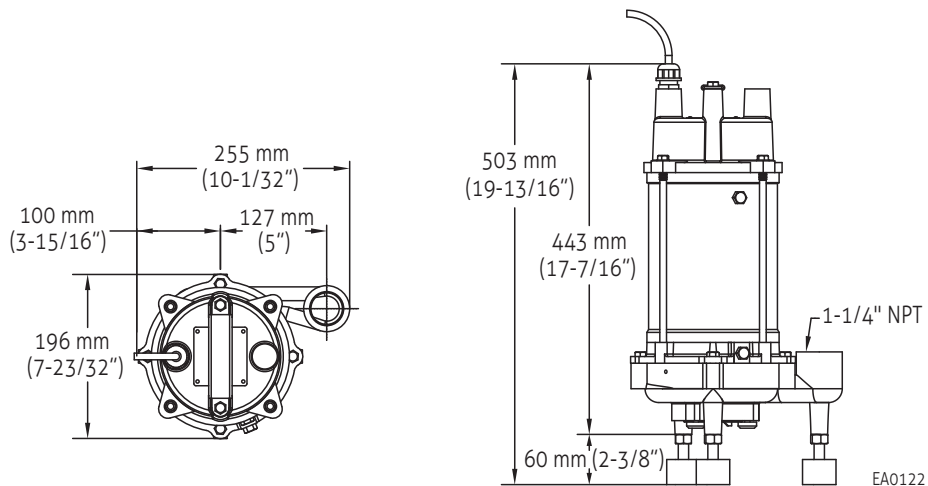
研磨刀、研磨环

ZT0237_Cb
1219
Supersedes
1017



50 Hz

型号	控制开关	电压 (V)	相数 ∅	电流 (A)	马达功率		重量 kg
					千瓦 (p1)	马力	
V2702	非自动型	220	1	11.0	2.5	1	33.5
WU2702	电缆式浮球型	220	1	11.0	2.5	1	34.0
AK2702	非自动型	380	3	---	---	1	33.5



宣传资料仅供参考，若有任何修改，恕不另行通知。

© 版权所有：2019 Zoeller® 公司。翻印必究。
www.zoellerpumps.com

