

沉水型鱼池/景观泵

"POND-MATE"

374 型

50Hz

ZT0074_Cb
1111
Supersedes
0911

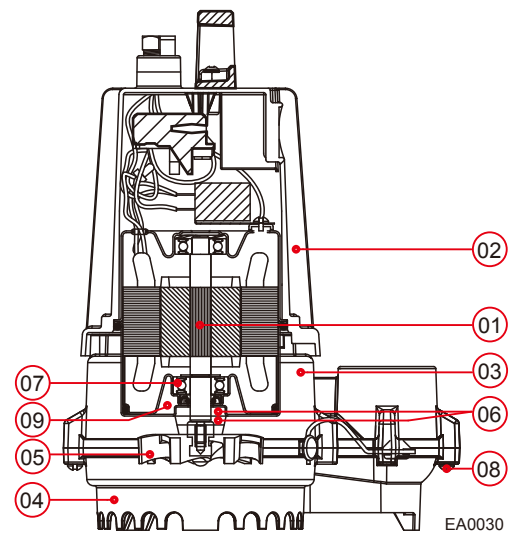


374 型
(0.3 马力)
非自动

产品优点

- 可24小时连续运转。
- 轴封室加注环保无毒润滑油，帮助连续运转。
- 坚固耐磨碳化矽/碳精轴封。
- 热过载保护马达，可延长产品寿命。
- 工程用塑胶及不锈钢零组件设计，抗锈、耐腐蚀。
- 防气锁排气孔设计。
- 无阻塞涡流式叶轮设计，可通过固粒直径达9mm。
- 1-1/2" 出口口径，内附1-1/4" 转接头。
- 方便可携式设计。
- 标准2.7米电线。可另洽6米及10米电线。
- 可承受环境最高温度：40°C。
- 100% 沉水检测。
- 原厂一年保固。

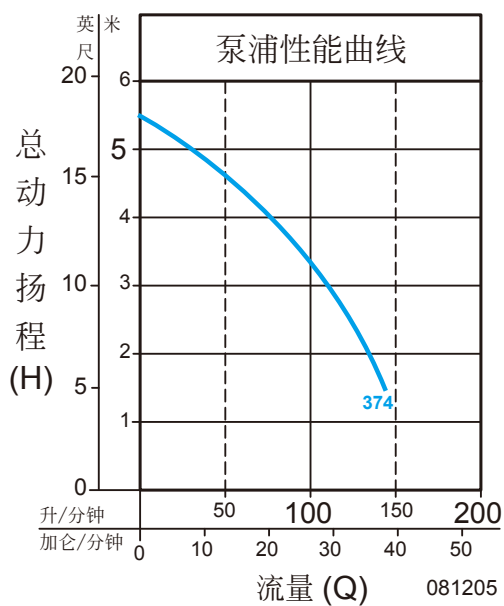
产品构造



编号	零件名称	材质
01	轴心	不锈钢 (SUS 420J2)
02	马达桶	工程塑胶 + 玻璃纤维
03	水机	
04	底座	
05	叶轮	
06	机械轴封	碳化矽/碳精
07	油封/垫圈	丁腈橡胶
08	五金件	不锈钢
09	油	食用级无毒润滑油

产品用途

- 喷泉循环。
- 鱼池循环。
- 景观造景循环。



型号	电压 (V)	相数 ∅	电流 (A)	马达功率		控制开关	出口口径		全闭扬程 (米)	每分钟出水量 @ 扬程1.5米 (升)	可通过固粒直径 (mm)	尺寸 (mm)		重量 (公斤)
				马力	千瓦		英寸	mm				最宽	最高	
V374	220	1	2.0	0.3	0.38	非自动型	1-1/2	38	5.5	144	9	235	315	4.4



型录仅供参考，若有任何修改，恕不另行通知。

