

# 374 型

60 Hz

## 沉水型魚池/景觀泵浦

### 產品優點

- \*可長時間連續運轉。
  - 軸封室加注環保無毒潤滑油，幫助連續運轉。
  - 堅固耐磨碳化矽 / 碳精軸封。
  - 熱過載保護馬達，可延長產品壽命。
  - 工程用塑膠及不鏽鋼零組件設計，抗鏽、耐腐蝕。
  - 防氣鎖排氣孔設計。
  - 無阻塞渦流式葉輪設計，可通過固粒直徑達9 mm。
  - 方便可攜式設計。
  - 1-1/2" 出口口徑，內附1-1/4" 轉接頭。
  - 標準2.7公尺電線。
  - 可承受環境最高溫度：40 °C。
- \*非遵照安裝手冊所指示，用於適當環境及正確安裝，保固失效。

### 產品用途

- 魚池循環。
- 景觀造景循環。

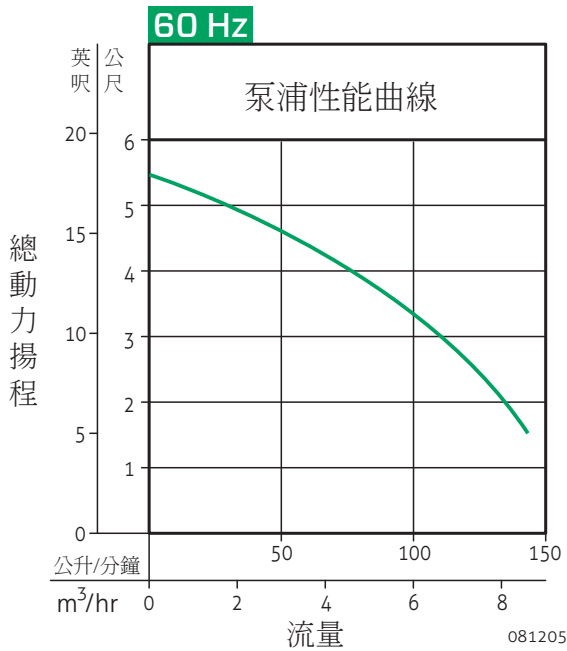
100% 出廠檢測

**ZOELLER**   
PUMP COMPANY

Trusted. Tested. Tough.®

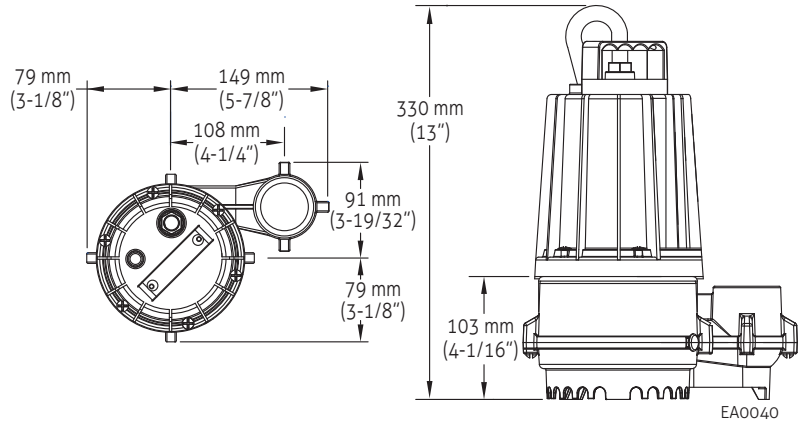


ZT0074\_Ca  
1020  
Supersedes  
0115



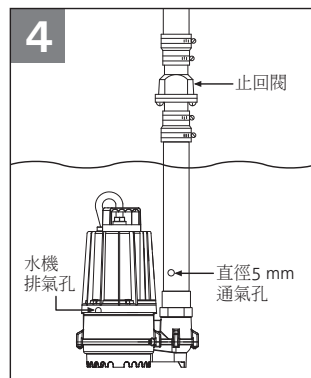
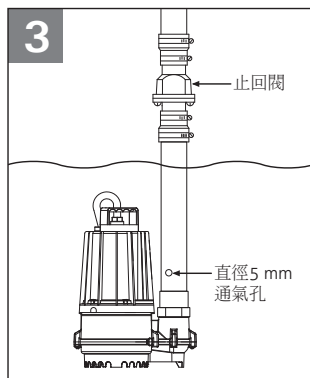
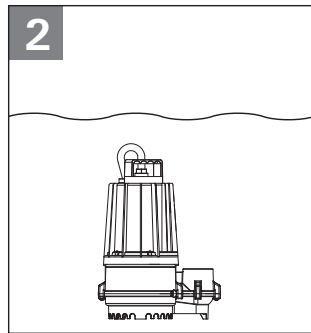
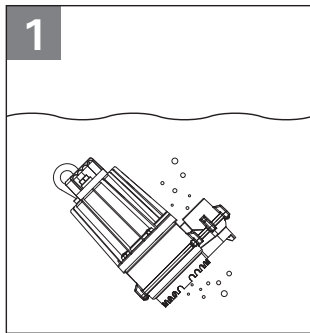
**60 Hz**

型號	控制開關	電壓 (V)	相數 Ø	電流 (A)	馬達功率		重量 (kg)
					馬力	千瓦 (p1)	
N374	非自動型	115	1	3.1	0.3	0.29	4.4
BL374	非自動型	220	1	1.6	0.3	0.34	4.4



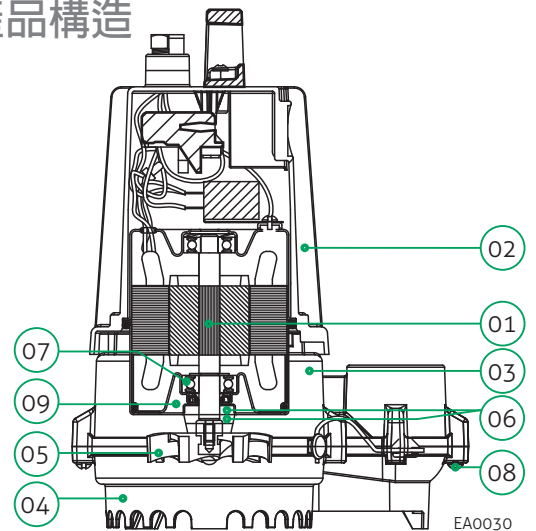
## 安裝圖示、注意事項

1. 將泵浦斜放入水中，待空氣排出。
2. 空氣排出後，確認地面平整，泵浦於水中放正。
3. 於出水管處鑽直徑5 mm的通氣孔，孔位避免朝向泵體。(水管接合處都需上管路密封膠)
4. 請注意泵浦水機排氣孔及管路上通氣孔清潔，避免異物堵塞，造成空氣蓄積而降低產品壽命。
5. 請注意泵浦運作時，水機排氣孔有水洩出，屬正常現象。



EA0078

## 產品構造



EA0030

編號	零件名稱	材質
01	軸心	不鏽鋼 (SUS 420J2)
02	馬達桶	工程塑膠 + 玻璃纖維
03	水機	
04	底座	
05	葉輪	
06	機械軸封	碳化矽 / 碳精
07	油封/墊圈	丁腈橡膠
08	五金件	不鏽鋼
09	油	食用級無毒潤滑油

宣傳資料僅供參考，若有任何修改，恕不另行通知。

© 版權所有：2020 Zoeller® 公司。翻印必究。

www.zoellerpumps.com

**ZOELLER**   
PUMP COMPANY