

品質、服務
創新、誠信

沉水型污物泵 單軸封系列

60Hz

FM2743_Ca
0213
Supersedes
1112

494, 495 型 (高揚程)

NEW

“WASTE-MATE”



494, 495型

非自動型需搭配浮球水位控制系統
所有的機型都完全沉水、密封
防水、防塵

產品優點

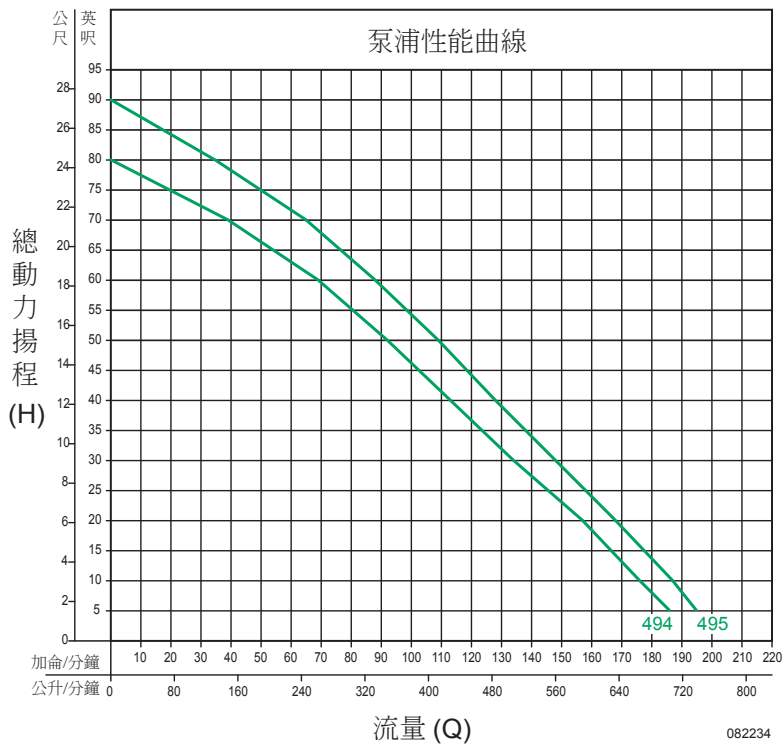
- 葉輪為無阻塞渦流式設計，銅質等級84-8-0-4材質。
- 堅固耐用鑄鐵結構設計。鑄鐵材質上蓋、底座、馬達桶及水機。所有金屬部件皆可抗鏽、耐腐蝕。鑄件皆具備ASTM A-48等級30，30,000磅拉伸強度。
- 三相 / 380V。
- 不鏽鋼材質螺絲、螺柱及手把。
- 6公尺3芯線高品質合成橡膠材質電纜線。
- 馬達設計- 3450 RPM，注油式，高密封度。
- 可承受污物及排放液體最高溫度為54°C。若需要可耐熱溫度超過54°C度產品，請洽詢本公司。
- SAE 1117碳鋼材質轉子軸。
- 軸封 - 結合碳精和陶瓷的旋轉面，密封在不鏽鋼的零件內。
- 表面環氧樹脂處理粉體塗裝，抗鏽、耐腐蝕。
- 上、下軸承浸油運轉設計。
- 高品質合成橡膠材質方型環及墊圈。
- 可通過38公厘直徑固粒。
- 泵浦最寬寬度為330公厘，高度為490公厘。
- 2英寸PT母牙凸緣法蘭式垂直出水口設計。
- 100% 出廠檢測。
- 原廠一年保固。

備註：污水系統的大小，通常需要多水位浮球控制和適當大小的桶子，以達到非自動泵浦所需的輸送循環或自動定量按時排出。



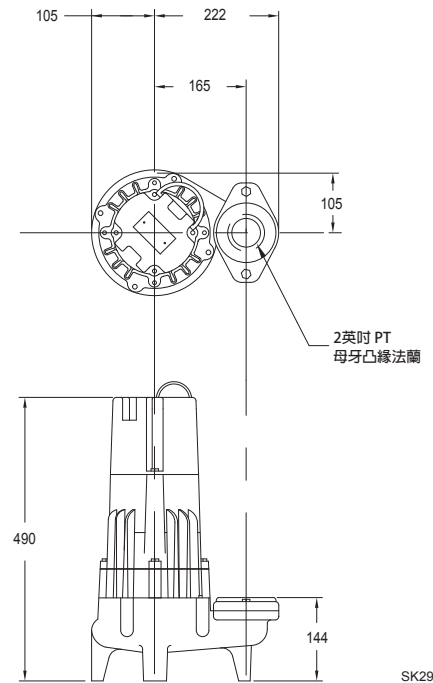
PUMP COMPANY

Zoeller Family of Water Solutions™



單軸封設計
重量 42 公斤

單位：公厘



總動力揚程 / 每分鐘流量

型號	494		495		
	英呎	公尺	加侖	公升	加侖
5	1.5	186	703	195	738
10	3.0	176	666	187	708
20	6.1	157	592	168	636
30	9.1	134	507	148	560
40	12.2	113	428	128	485
50	15.2	92	346	109	413
60	18.3	69	261	88	333
70	21.3	39	148	65	246
80	24.4	-----	-----	35	132
全閉揚程	80 英呎 (24.4 公尺)		90 英呎 (27.4 公尺)		

型號	電壓 (V)	相數 Ø	電流 (A)	馬達功率		控制開關	標準電纜線長度(米)
				馬力	千瓦		
K494	380	3	6	1-1/2	3.15	非自動型	6
K495	380	3	7.3	2	4.1	非自動型	6

▲ 注意

所有安裝工作包括浮球、安裝設計、配線等都必須由合格的水電技工完成，切勿自行安裝。

產品安全設計

本公司所有產品皆有預防異常狀況以確保安全的設計



型錄僅供參考，若有任何修改，恕不另行通知。



PUMP COMPANY

Zoeller Family of Water Solutions™