

# X161, X163, X165型

60 Hz

## 潛水型污水泵浦 高揚程防爆型

### 產品優點

- cCSAus評定為，Class 1，Division 1，Group C & D環境使用。
- 通過CSA測試符合FM標準3600和3615。
- 無阻塞渦流式葉輪設計，青銅88-8-0-4等級。
- 表面環氧樹脂處理粉體塗裝，抗鏽、耐腐蝕。
- 不鏽鋼轉子軸心。
- 堅固耐用的鑄件結構，鑄鐵蓋，馬達軸承座及泵浦桶身金屬件抗鏽、耐腐蝕。所有鑄鐵具備等級30，30000 磅拉力強度。
- 不鏽鋼螺栓、把手、浮球保護座和浮球導桿、浮球開關臂。
- 黃銅材質浮球及浮球桿(限自動型)。
- 6公尺UL認證5芯(單相)或8芯(三相)防油電纜線。
- 可提供不同長度電纜線(限7.5, 10.5, 15公尺)，溼度感應線及電線在同一條纜線安裝方便。
- 電纜線出口端有1-1/2" NPT，可供鎖金屬管讓電纜線走管內。
- 濕度感應內建於馬達桶中(需搭配面板顯示)。
- 本公司控制箱有含絕對安全的繼電器及濕度顯示器的面板(限非自動型)。
- 馬達 - 60 Hz，3450 RPM，(三相需搭配控制面板電路)注油式，高度密封，熱過載保護設計。
- 可承受環境最高溫度: 40 °C。
- 軸封-含不鏽鋼材質，標準陶瓷/碳精材質(轉動部)。
- 上滾珠軸承及下滾珠軸承浸油運轉。
- 整個周圍以氯丁橡膠方型環密封。
- 所有機型可通過固粒直徑達19 mm。
- 自動型浮球開關啟動點495 mm，停止點254 mm。
- 標準1-1/2" NPT出口口徑，可選配2"或3" NPT口徑法蘭。
- 自動型泵浦可選配P/N 10-1031測漏功能控制箱。



自動型  
(專利號8,535,014)



非自動型

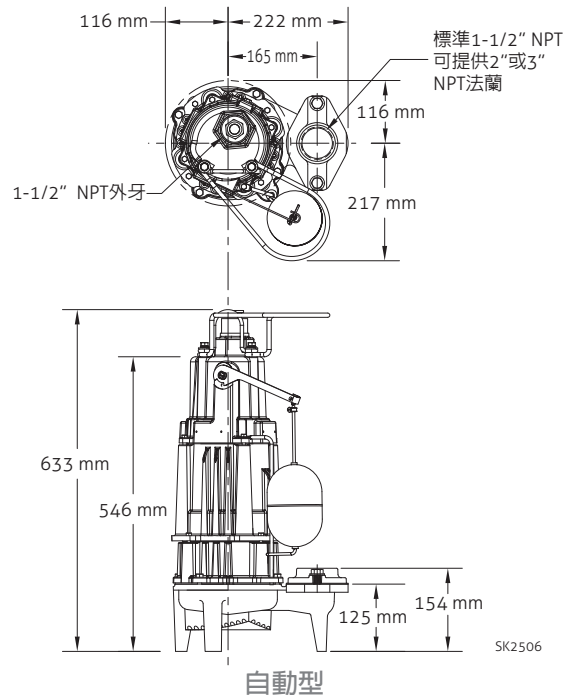
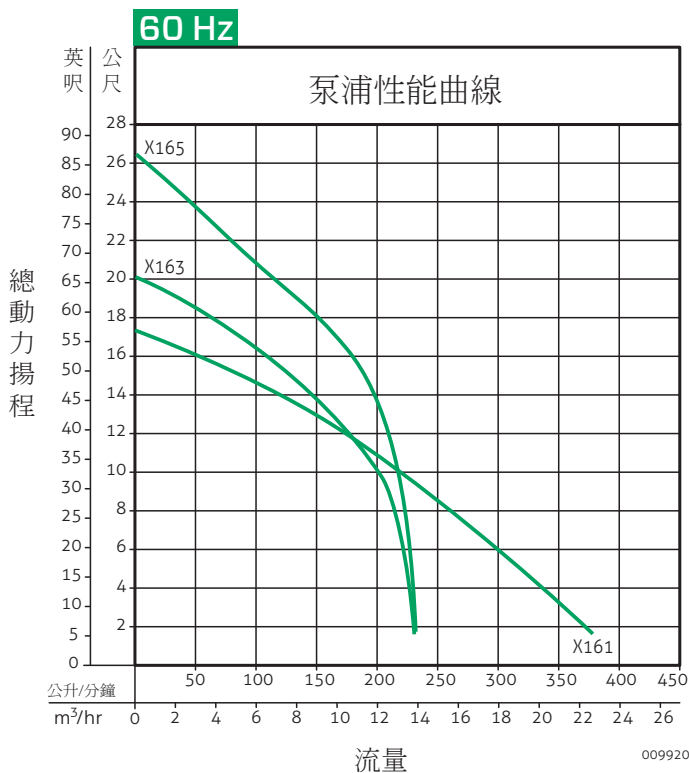
100% 出廠檢測



**ZOELLER**  
PUMP COMPANY

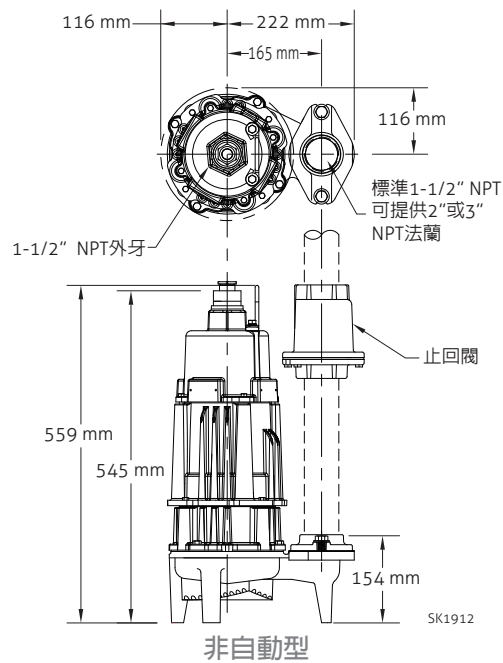
Trusted. Tested. Tough.®

FM1745\_Ca  
1120  
Supersedes  
0816



**60 Hz**

型號 (單軸封)	控制開關	電壓 (V)	相數 ∅	電流 (A)	馬力 (HP)	重量 (kg)	認證 (TS)
MX161	垂直連桿式浮球開關	115	1	15.5	1/2	55	有
NX161	非自動型	115	1	15.5	1/2	51	---
DX161	垂直連桿式浮球開關	230	1	7.5	1/2	55	有
EX161	非自動型	230	1	7.5	1/2	51	---
HX161	垂直連桿式浮球開關	200	1	8.8	1/2	55	---
IX161	非自動型	200	1	8.8	1/2	53	---
JX161	非自動型	200	3	6.4	1/2	53	---
FX161	非自動型	230	3	5.2	1/2	53	---
GX161	非自動型	460	3	2.9	1/2	53	---
BAX161	非自動型	575	3	2.4	1/2	53	---
MX163	垂直連桿式浮球開關	115	1	15.0	1/2	55	有
NX163	非自動型	115	1	15.0	1/2	55	---
DX163	垂直連桿式浮球開關	230	1	7.5	1/2	55	有
EX163	非自動型	230	1	7.5	1/2	53	---
HX163	垂直連桿式浮球開關	200	1	8.5	1/2	55	---
IX163	非自動型	200	1	8.5	1/2	53	---
JX163	非自動型	200	3	6.0	1/2	53	---
FX163	非自動型	230	3	4.8	1/2	53	---
GX163	非自動型	460	3	2.9	1/2	53	---
BAX163	非自動型	575	3	2.4	1/2	53	---
DX165	垂直連桿式浮球開關	230	1	10.2	1	56	有
EX165	非自動型	230	1	10.2	1	51	---
HX165	垂直連桿式浮球開關	200	1	12.6	1	56	---
IX165	非自動型	200	1	12.6	1	53	---
JX165	非自動型	200	3	7.5	1	53	---
FX165	非自動型	230	3	7.4	1	53	---
GX165	非自動型	460	3	3.7	1	53	---
BAX165	非自動型	575	3	3.0	1	53	---



**▲ 注意**

所有安裝工作包括浮球、安裝設計、配線等都必須由合格的水電技工完成，切勿自行安裝。

污水系統通常需要浮球開關，和大小適當的槽坑，才能達到所需的循環設定。

**▲ 警告**

不能用於有產生酸性物質，甲醇乙烷基，或醋酸鹽的環境。

**預留動力設計**

本公司泵浦對特殊情況的設計均預留足夠的安全係數。

宣傳資料僅供參考，若有任何修改，恕不另行通知。

© 版權所有：2020 Zoeller® 公司。翻印必究。

www.zoellerpumps.com

