

文件僅供參考
若有任何修改
恕不另行通知



60 Hz

zoellerpumps.com

型號： _____
製造日期： _____
安裝日： _____



安裝說明書

490 系列

(1-1/2" 通過粒徑)

安裝前檢查

1. 安裝前請仔細檢查所有零件。產品如果在運送中受損，請儘速聯絡經銷商。
2. 安裝前仔細閱讀所有提供的文件，熟悉安裝細節，並保存資料以供未來參考。

 WARNING 警告	 CAUTION 注意
<ol style="list-style-type: none"> 1. 為防範使用者觸電，請按照國內法規使用漏電保護插座或控制箱，請勿將插頭的接地插銷拔除。 2. 請確保泵浦的電源線可以接到電源或控制箱。為確保安全請勿使用延長線。加裝延長線容易使泵浦馬達接收不到足夠的電壓。更重要的是，若延長線的絕緣遭破壞、或插頭鬆脫掉入水中，將可能造成危險。 3. 請確認在供給泵浦電源的電路中加裝適當規格的保險絲或斷路器。在此建議依照泵浦銘牌上的電流值，並參照國內電工法則來選擇及安裝獨立的斷路器。 4. 請在安裝前測試插座的接地功能。為了安全考量，請使用符合國內電工法規的電路測試儀器來檢查插座中的火線、中性線及地線是否配置正確。若發現異常，請聯絡合格的水電技師來為您解決問題。 5. 為了保護您的安全，接觸泵浦前請先拔除電源。如果泵浦直接接在控制箱上，請先在控制箱進行放電。請勿將插頭的接地插銷拔除。請著絕緣保護鞋，請勿站在水中。必須依照國內電工法則正確安裝接地的三腳插座或控制箱。 6. 僅得由持有證照的合格水電技師來進行泵浦安裝、管路搭配及電路配線。 7. 設備的安裝與維護不可由身體不健全、精神感官異常、缺乏經驗與知識的人(包括小孩)來執行，除非派人負責設備操作的監督與教學，來確保使用的安全。 8. 為避免觸電，請勿移除電纜線。如果電纜線損毀，必須由授權的Zoeller代理商更換電纜線。 9. 本泵浦含冷卻油，在運作狀態下會受壓變熱——斷電後等待2.5小時再進行維修。如果以下檢查點都無法排除問題，請與本公司連絡，不要嘗試維修或拆除泵浦及其他零件。 10. 泵浦不可使用於飲用水，因為泵浦內的冷卻油有可能會污染水質。 11. 為避免觸電，本產品勿用於游泳池。 	<ol style="list-style-type: none"> 1. 本裝置的設計不處理人體排泄物和衛生紙以外的物質。下表包括但不限於不應使用本系統的項目：女性生理用品、保險套、棉球和棉棒、尿片、紙巾等。 2. 檢查並確認使用的電源符合泵浦銘牌上的規格需求。 3. 安裝含自動浮球開關或外接式自動浮球開關的自動型產品時，安裝者有責任確保浮球擺放於正確位置，且不會卡在泵浦機組或機坑壁邊，以確保本產品能正常運作。建議使用硬水管做為配管。 4. 排氣孔的目的： 一般沉水型污水泵浦都是從底部抽水，以防止泵浦阻塞和洩漏。空氣會因此容易積在泵浦或管路內，造成氣鎖。排氣孔是為了將這些空氣排出。因此，必須在逆止閥與機坑蓋下的管路鑿一排氣孔(直徑約5公厘)，用以排出來自底部入水口的積存空氣。積存的空氣可能源自於泵浦運作時的攪動，或於水槽乾涸時進入泵浦。排氣孔應定期檢驗，排除阻塞。本產品運轉時看見水從排氣孔流出，為正常現象。 5. 時常檢查是否有雜物卡住浮球。維修請洽本公司認可的維修站。 6. 本產品可承受最高工作水溫為 54°C。 7. 請勿在總動力揚程低於其在性能曲線中的下限情況下使用。 <p style="text-align: right;">保固請參閱第2頁。</p>

保固說明

本產品的保固為自購買日起算的一年、或從工廠製造日期起算的18個月，以先到期者為準。若能證明產品的缺陷是由材料或製造過程造成，本公司將負責維修或更換。本公司保留決定是否維修或更換產品、零件或配件的權利。維修或更換期間買方所產生的費用或損失不在保固範圍內。本公司無法控制的損壞不在保固範圍內。

保固不適用於：

- (1) 未依照說明書安裝、操作或維護所造成的故障或損壞。
- (2) 不當操作、意外或疏忽所造成故障或損壞。
- (3) 加裝不屬於本產品的零、配件。
- (4) 未依照當地法規進行安裝所造成的危害。

(5) 將產品用在非原本設計的用途上所造成的損壞。(例：抽取沙、碎石、水泥、泥巴、瀝青、碳氫化合物及其衍生物、汽油、化學溶劑或其他有腐蝕性的液體、毛巾、女性衛生用品等。)

保固零、配件的退回：在本保固之下任何修理或更換需送回本公司或其他本公司所指定的維修服務點，運費需自付。在任何情況下本公司不負擔其他責任，包含資產或設備的損壞、利潤損失、等.....。

本公司的責任不超過產品的實售價格。

上述為本產品唯一的保固說明，任何人的修改或另做承諾皆為無效。

安裝注意事項

1. 請務必閱讀本裝置之所有安裝資料。
2. 請務必檢查裝置是否在運送中產生可見的損壞。若裝置顯示受損，請洽經銷商。
3. 請務必清除水坑中之雜物。將水泵放置在堅固地面上。切勿將水泵放置在泥沙上。
4. 請務必確認水坑大小足以允許浮球自由活動。
5. 拆裝前切斷水泵電源。確實連結到獨立受保護的接地漏電電流斷路器。請勿切斷、拼接或損壞電源線。請勿用電源線拉動或舉起泵浦。請勿使用延長線。
6. 請務必在出水管線安裝止回閥和管接頭。切勿使用小於出水口徑尺寸的水管安裝。
7. 請勿使用於油類、汽油、石油產品或含任何化學成分的液體。
8. 請務必在安裝後立即測試水泵，以確認系統正常運作。
9. 請務必詳閱所有適用當地及國家規則，確認安裝符合各項規定。
10. 若有疑問，請務必洽製造商查明。
11. 請務必考慮使用雙水泵系統(見第4頁)，以防單一水泵失效或過載時造成財產損失。
12. 請務必考慮電池備用系統，以防停電或故障造成的財產損失。
13. 請務必每3個月檢查一次系統是否正常運作。

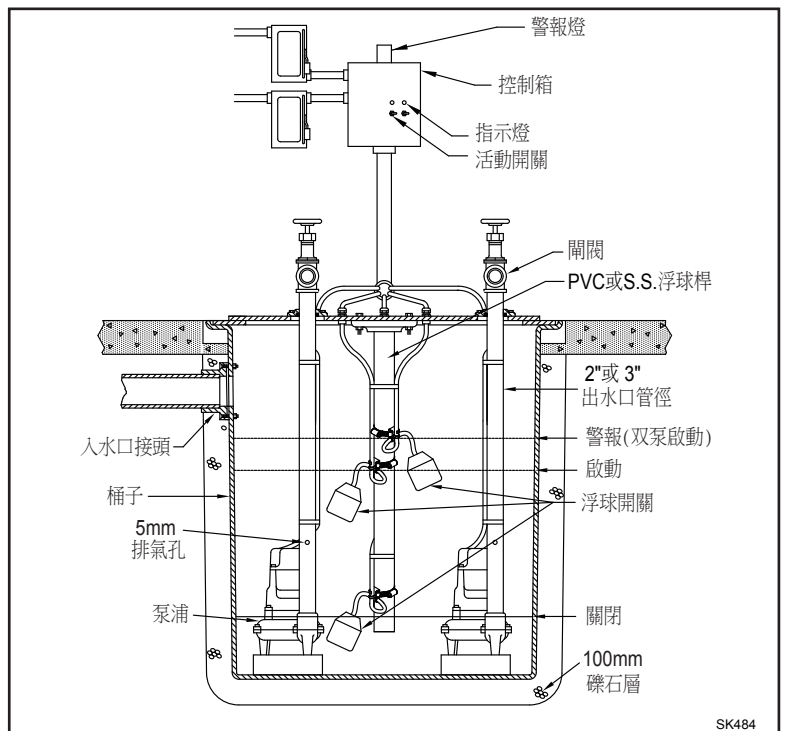
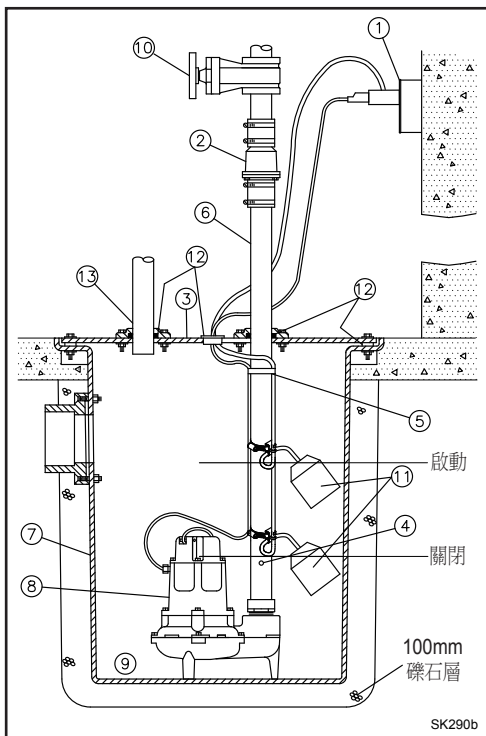
檢查清單

異常狀況	可能原因	補救措施
A. 泵浦未開始運作。	低電壓、保險絲燒斷、電路中斷。	由合格電氣技師檢查保險絲和電路。
	葉輪卡住。	聯絡經銷商。
	馬達或電線短路。	
	浮球開關上有雜物。	去除雜物
B. 馬達過熱造成跳電或保險絲燒斷。	電壓錯誤、負揚程(出水口高度低於泵浦)、葉輪或軸封卡死、電容器、繼電器或馬達短路。	聯絡經銷商。
C. 泵浦啟動停止次數太頻繁。	止回閥阻塞、無止回閥、熱過載保護器啟動或浮球有瑕疵。	聯絡經銷商。
D. 泵浦不停止。	浮球下方有雜物。	去除浮球周圍的雜物。
	浮球開關故障。	聯絡經銷商。
E. 泵浦運轉正常，但抽不到水或水流量太少。	進水口周圍有雜物。	清理進水口附近區域。
	排放管堵塞。	必要時卸除排放管，沖走雜物。
	電壓太低或不當電壓。	由合格電氣技師檢查家庭管線。
	葉輪受損。	聯絡經銷商。
	馬達運轉不當、電容器瑕疵、入水含空氣或造成空氣進入水機室。	聯絡經銷商。
	泵浦氣鎖。	確保排放管中的通氣孔暢通。
F. 揚程或流量使用一般時間後降低。	安裝揚程超過系統設計的揚程。	更換排放管或聯絡經銷商。
	管路或止回閥阻塞。磨蝕性物質及有害的化學物質造成葉輪及水機損壞。	檢查管路、打開並檢查水機。

如果檢查後仍無法排除問題，請與經銷商連絡，切勿自行拆卸泵浦。

各種應用建議安裝方式

- (1) 電氣配線及保護措施需符合相關電氣規範。
- (2) 所有安裝需使用水槽蓋板防止雜物掉入水槽，並防止人員意外受傷。
- (3) 請在水槽稍高處安裝適當的由令與止回閥組合組件，以便於拆卸浮球供清潔整理或維修。於污水、污物或排水應用時若需高揚程或安裝於蓋板下，請參照(4)。
- (4) 在裝設由令止回閥的場合，請在泵浦頂部等高處鑽一直徑5mm小孔。為避免通氣孔水流影響對浮球的正常運作，通氣孔的位置請避免面向浮球。建議鑽孔位置低於”停止”水位，可降低水流撞擊桶子產生的噪音。註：該孔需低於水槽蓋板，並需定期清理（高揚程機組請參照封面頁第4項「注意」事項）泵浦運轉時可看見該小孔有水流。
- (5) 用膠帶或線夾將電源線在出水管上固定牢靠，並使其避開浮球開關機構。
- (6) 出水管管徑不可小於泵浦出口口徑。
- (7) 水槽需符合適用規範及規格。
- (8) 啟動泵浦前確認泵浦水平，且浮球開關機構與水槽邊牆保持淨空距離，並確認浮球開關機構不被入水水流干擾。
- (9) 完成安裝後必須清理水槽內所有雜物碎屑。
- (10) 閘閥或球閥由安裝者提供，並需依照所有相關規範安裝。
- (11) 如圖示安裝浮球開關。「停止」點的最佳位置為馬達外殼上方、與入口成180°的方位。切勿將「停止」點配置在泵浦出口以下。
- (12) 應使用氣密密封圈隔絕氣體與氣味。
- (13) 利用通氣管將氣體與氣味排至戶外。

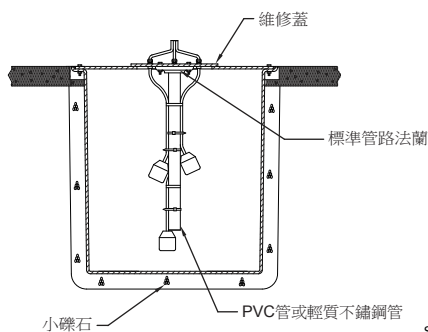


所有安裝作業必須符合適用的水電規範，至少包括現行電工規則、當地、區域及/或現行配管規則等。不適用於危險性場所。

浮球的建議安裝方式

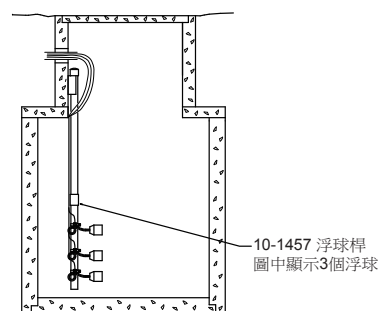
某些安裝場合可能需要利用獨立的浮球桿安裝各控制開關，以免影響到泵浦、管路、閥門等。

鋼蓋板水池上標準浮球安裝桿



SK1217

混凝土水池或化糞池上升井標準浮球安裝桿



混凝土水池或化糞池上升井標準浮球安裝桿

SK1218

三相配線注意事項



警告

為保護自身安全，處理產品時務必先確認電源已切斷。

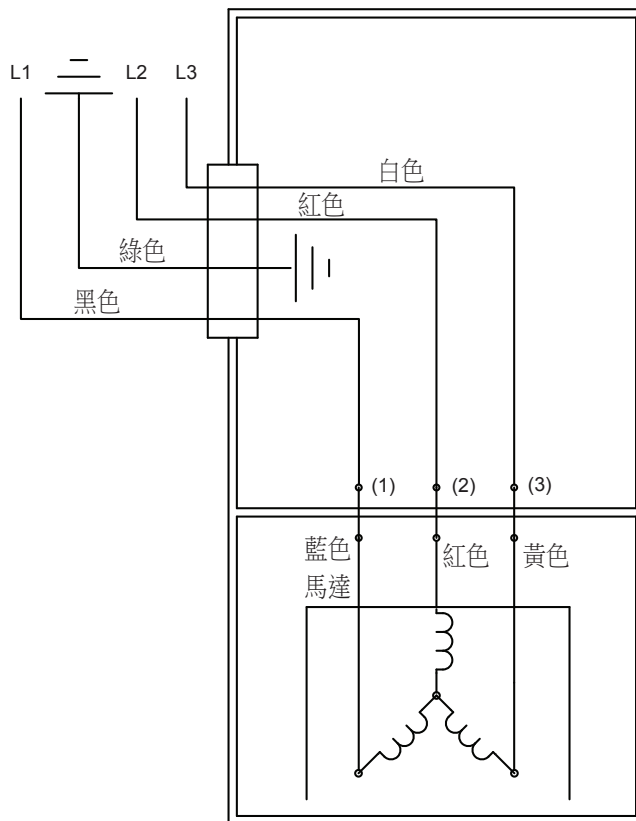
三相非自動泵浦自動運轉必須搭配控制櫃。按照面板提供的電路系統說明安裝。

安裝泵浦之前，請檢查泵浦轉向，確認線路正確連接至電源，綠色接地線（請參見配線圖）已連接到有效的接地面。臨時充電，觀察啟動扭矩造成的旋轉，旋轉方向如果是與水機上的箭頭相反即為正確。

如果旋轉不是正確的，交換地線以外的兩條接線安裝，即可成為正確的安裝。

所有三相泵浦配有電機啟動設備與電機超載保護。安裝泵浦必須按照國家電氣法規和所有適用當地的法規和條例。泵浦請勿安裝在危險環境。

非自動型
三相



006848