

42, 44 型 潜水泵

FLOOR SUCKER® SERIES

50 Hz

产品优点

- 热过载保护马达设计，可延长产品寿命。
- 环保非注油式马达设计。
- 工程用塑胶及不锈钢零组件设计，抗锈、耐腐蚀。
- 防气锁排气孔设计。
- 最低排水高度可达3 mm。
- 方便可携式设计。
- 可拆装底部滤网设计，方便清洗。
- 42型：1" 出口口径，内置3/4" 及1" 转接头。
- 44型：1-1/4" 出口口径，内置3/4" 及1" 转接头。
- 标准3米电线。可另配6米及10米电线。
- 可承受介质最高温度：40 °C。

产品用途 (适用于清水)

- 草坪及园艺洒水。
- 积水排除。
- 水源汲水。

100% 出厂检测

ZOELLER 
PUMP COMPANY

Trusted. Tested. Tough.™



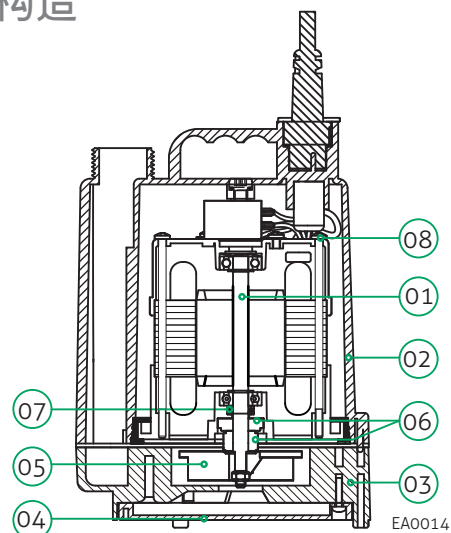
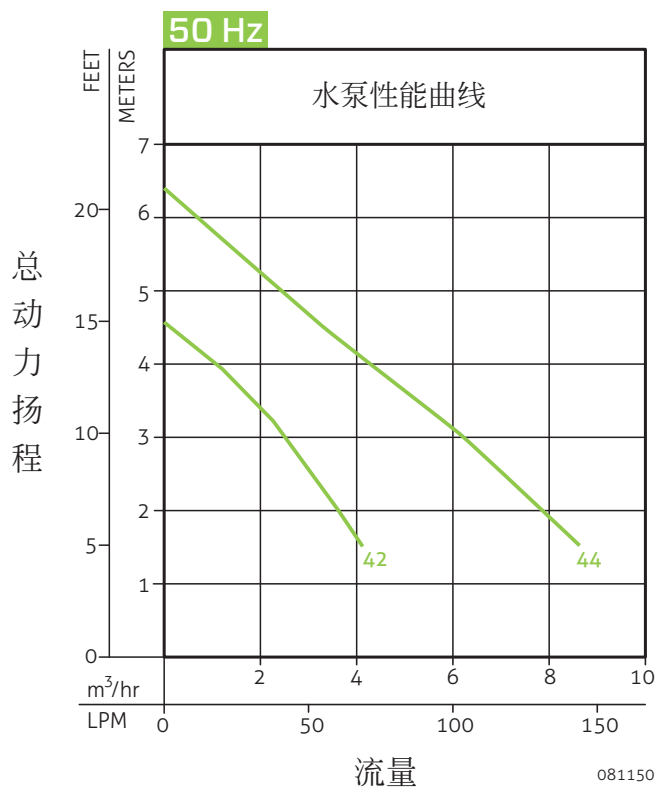
42 型



44 型

ZT0045_Cb
0418
Supersedes
1111

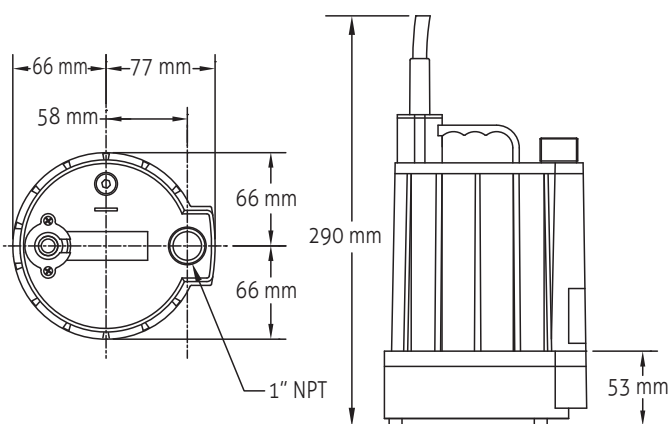
产品构造



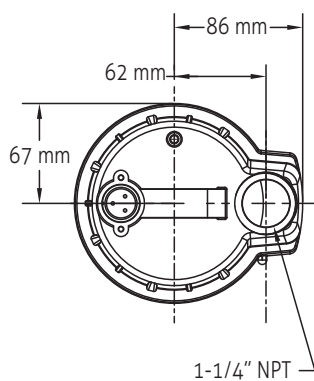
编号	零件名称	材质
01	主轴	不锈钢 (SUS 420J2)
02	马达桶	工程塑胶 + 玻璃纤维
03	水机	
04	底座/滤网	工程塑胶
05	叶轮	工程塑胶 + 玻璃纤维
06	机械轴封	石墨/陶瓷
07	油封/垫圈	丁腈橡胶
08	五金件	不锈钢

50 Hz

型号	控制开关	电压 (V)	相数 Ø	电流 (A)	马达功率		重量 (kg)
					千瓦 (p1)	马力	
V42	非自动型	220	1	0.6	0.14	1/6	3.7
V44	非自动型	220	1	1.4	0.32	1/4	4.0



42 型



44 型

宣传资料仅供参考，若有任何修改，恕不另行通知。

© 版权所有：2018 Zoeller® 公司。翻印必究。
www.zoellerpumps.com

ZOELLER 
PUMP COMPANY