

Qwik Jon®

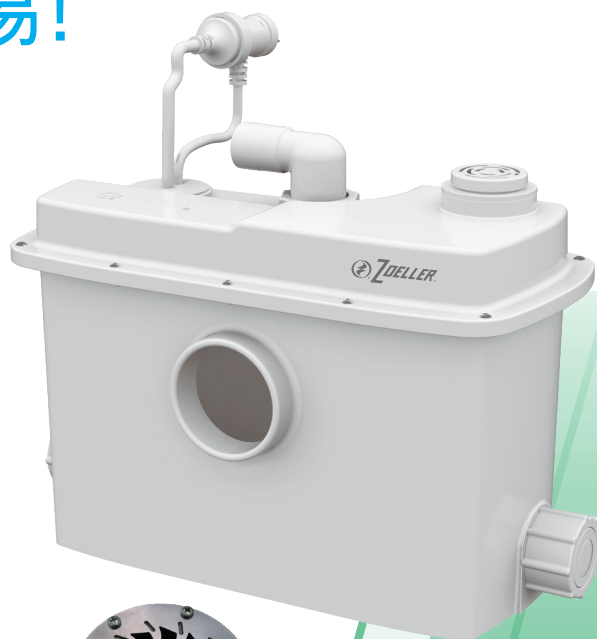
SUPREME

50 Hz

挑高楼层、需高扬程的场所， 也能使增设浴室变得容易！

产品特色与优势：

- 全预组式研磨提升系统，静音，小巧，安装快速简易且节省安装空间！
- 一体化设计，无须破坏墙面及地板！
- 连接简易，适用于浴缸，淋浴间，洗脸台等卫浴设备。
- 解决无重力排水的需求。
- 碳/陶瓷机械轴封，有效延长产品寿命。
- 上下双滚珠轴承，高效运行同时实现静音无扰的卫浴环境。
- 无阻塞涡流式叶轮设计，在提升排水过程中将堵塞机率降到最低。
- IP68防护等级，适用于湿式安装，为潮湿及易淹水应用场景提供理想解决方案。
- 热过载保护马达，延长产品寿命。
- 外接式浮球，方便维修检测。
- 内建侧边入水口止回阀并配有出水口弯管止回阀，防止污水回流。
- 2" BSPT 或 32 mm (1") 侧边入水口，适用于连接大部分排水管。
- 通气阀门的设置可不需额外加装通气管，更换活性炭滤棉即可。
- Tri-Slice® 切割技术-三个独立的切割通道。
- 440C不锈钢切刀，每分钟切割次数可达200000切。
- 标准1.8米电源线。

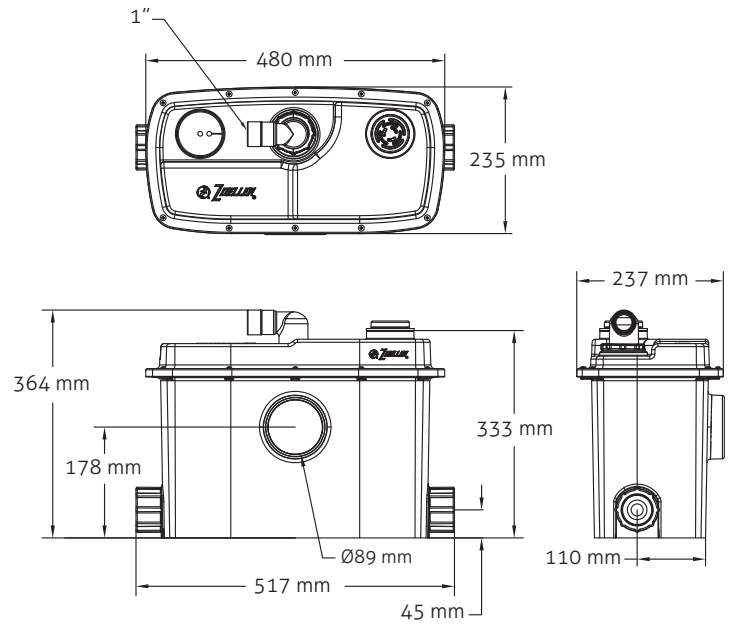
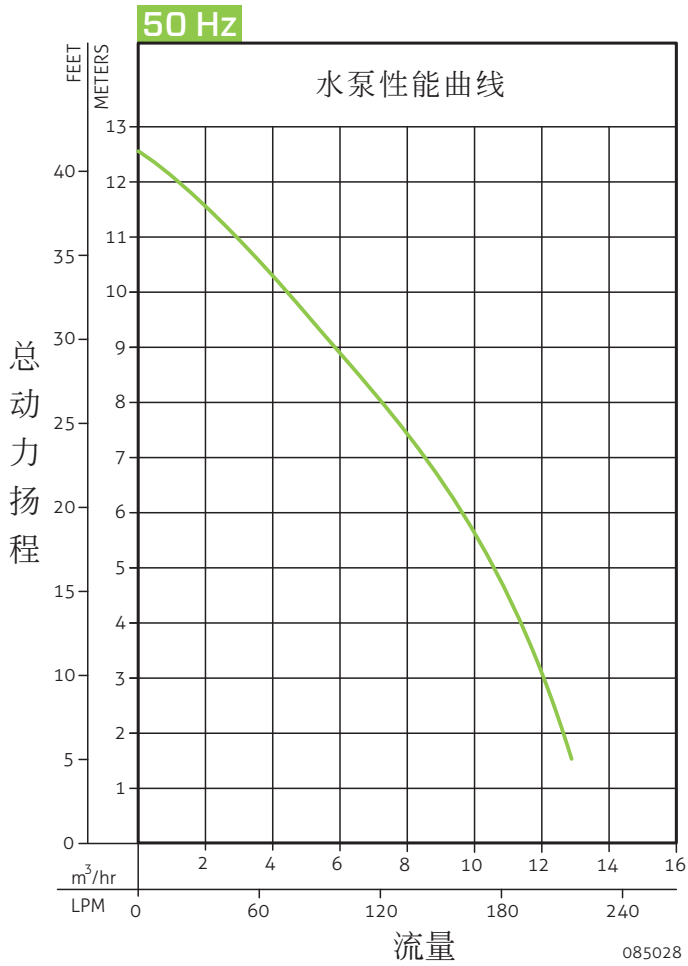


100% 出厂检测 IP68防护等级

ZOELLER®
PUMP COMPANY

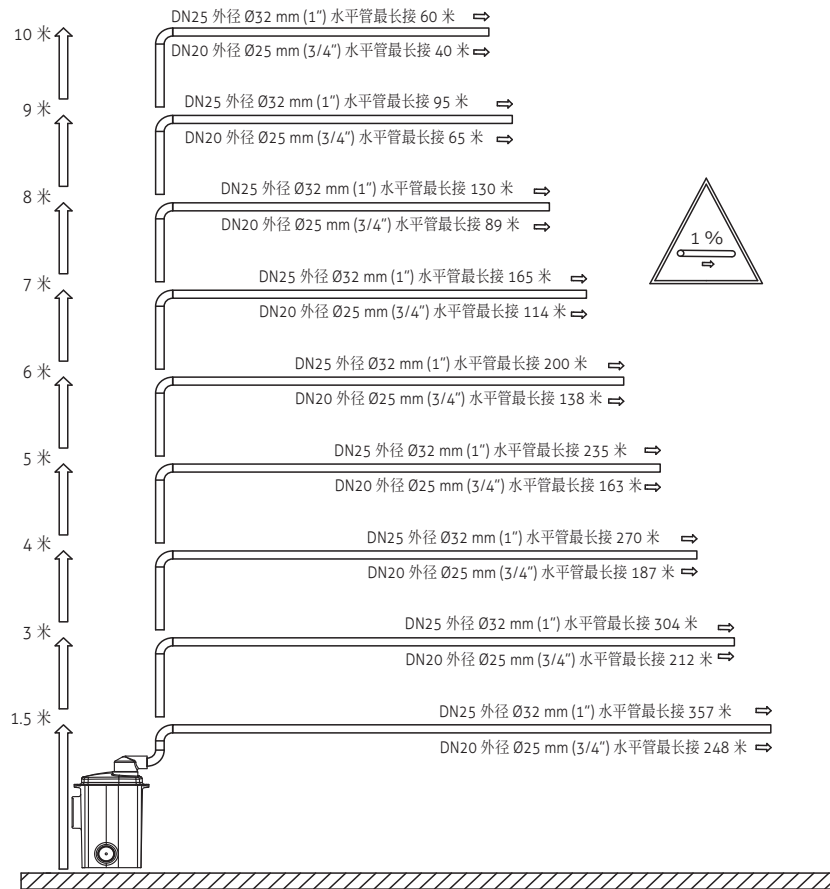
Trusted. Tested. Tough.®

ZT0478_Ca
0321
Supersedes
NEW



50 Hz

型号	控制开关	电压 (V)	相数 Ø	电流 (A)	马达功率		重量 (kg)
					千瓦 (p1)	马力	
205	垂直连杆式浮球型	220	1	5.0	1.0	1/2	15.5



宣传资料仅供参考，若有任何修改，恕不另行通知。

© 版权所有：2021 Zoeller® 公司。翻印必究。
www.zoellerpumps.com

