

THE SHARK Series 803, 805, 807 型 Grinder Pump

60 Hz

磨碎泵

產品特色與優勢：

- 外部結構-鑄鐵ASTM A-48，等級30。
- 堅固耐用的鑄鐵結構，表面環氧樹脂處理粉體塗裝，抗鏽、耐腐蝕。
- 高效率切刀、切盤系統及防硬物吸入設計。避免硬物吸入泵體，消耗刀片、刀盤及葉輪壽命，並有效研磨異物成細小單位悉數排出。
- 不銹鋼切刀，切盤，洛氏硬度C 55-60。
- Tri-Slice®切割機技術-三個獨立的切割通道。
- 高效率注油式散熱馬達設計。
- 熱過載保護馬達，可延長產品壽命。
- 無阻塞渦流式葉輪設計。
- 1-1/4"出口口徑。
- 可承受環境最高溫度: 54 °C。



自動型

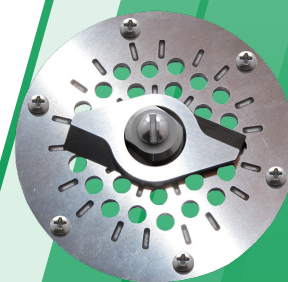
非自動型



100% 出廠檢測

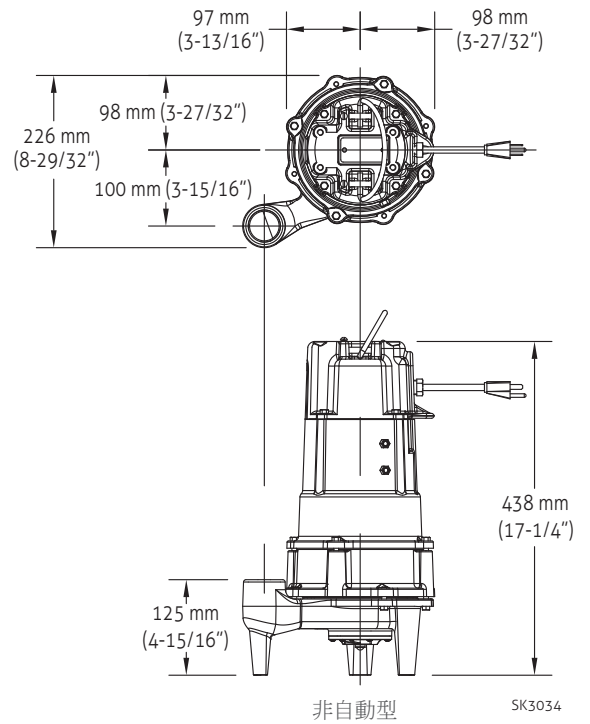
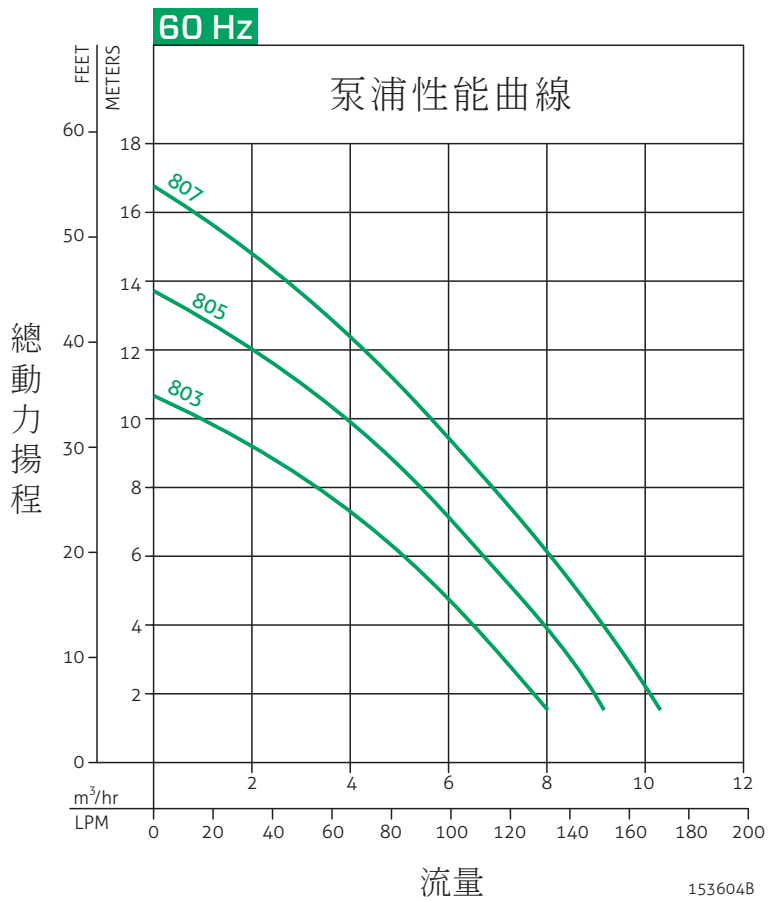


Trusted. Tested. Tough.®



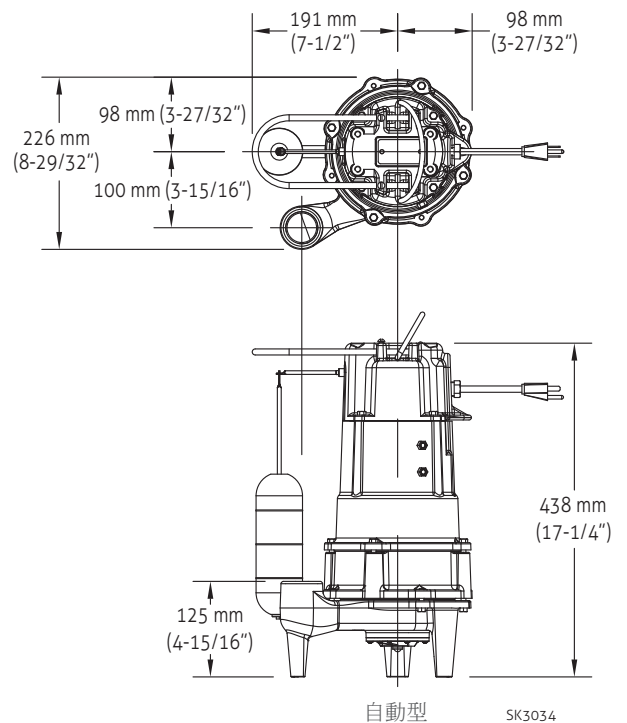
不鏽鋼切刀、切盤

ZT0461_Ca
1020
Supersedes
NEW



60 Hz

型號	控制開關	電壓 (V)	相數 Ø	電流 (A)	馬達功率		重量 (公斤)
					馬力	千瓦	
M803	自動型	115	1	7.0	1/2	0.8	29
N803	非自動型	115	1	7.0	1/2	0.8	29
BN803	自動型	115	1	7.0	1/2	0.8	29
D803	自動型	230	1	3.0	1/2	0.7	29
E803	非自動型	230	1	3.0	1/2	0.7	29
BE803	自動型	230	1	3.0	1/2	0.7	29
M805	自動型	115	1	9.0	3/4	1.0	29
N805	非自動型	115	1	9.0	3/4	1.0	29
BN805	自動型	115	1	9.0	3/4	1.0	29
D805	自動型	230	1	4.0	3/4	0.9	29
E805	非自動型	230	1	4.0	3/4	0.9	29
BE805	自動型	230	1	4.0	3/4	0.9	29
M807	自動型	115	1	11.0	1	1.1	29
N807	非自動型	115	1	11.0	1	1.1	29
BN807	自動型	115	1	11.0	1	1.1	29
D807	自動型	230	1	5.0	1	1.0	29
E807	非自動型	230	1	5.0	1	1.0	29
BE807	自動型	230	1	5.0	1	1.0	29



型錄僅供參考，若有任何修改，恕不另行通知。

© 版權所有：2020 Zoeller® 公司。翻印必究。

www.zoellerpumps.com

