

2701 型

60 Hz

磨碎泵

產品優點

- 研磨切刀與研磨切環採用SS440不銹鋼材質，經熱處理後具有高硬度(HRC55-60)和良好的耐磨性能。
- 外部結構-鑄鐵 ASTM A-48，等級30。
- 半開放式葉輪可防止堵塞。
- 球墨鑄鐵葉輪，高質量壽命長。
- 碳精與陶瓷機械軸封。
- 熱過載保護器直接安裝在單相機型的繞組上，當泵浦運行溫度過高時，會啟動熱過載保護器，保護馬達並延長產品壽命。
- 高效率注油式散熱馬達設計。
- 電線密封圈採用環氧樹脂封裝，具有優異的防潮性和防電線內部之毛細作用。
- 電容器啟動電容器運行電動機。
- 1-1 / 4" NPT出水口。
- 標準4.5 m電線。

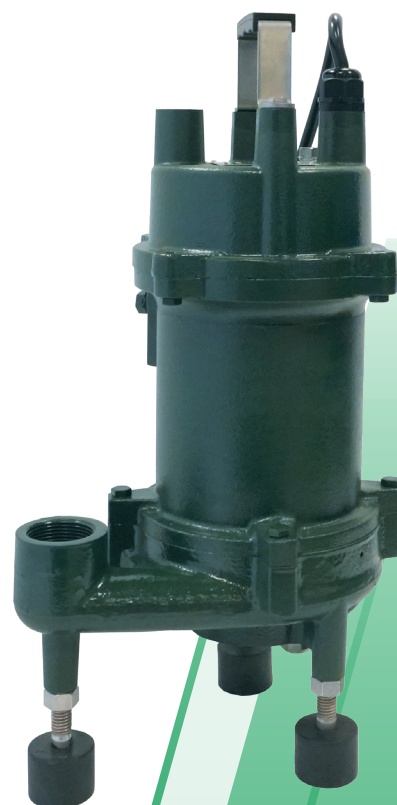
應用範圍

- 商業和工業污廢水排放。
- 高揚程污水系統。
- 公共及市政管道污水排放系統。

100% 出廠檢測

ZOELLER 
PUMP COMPANY

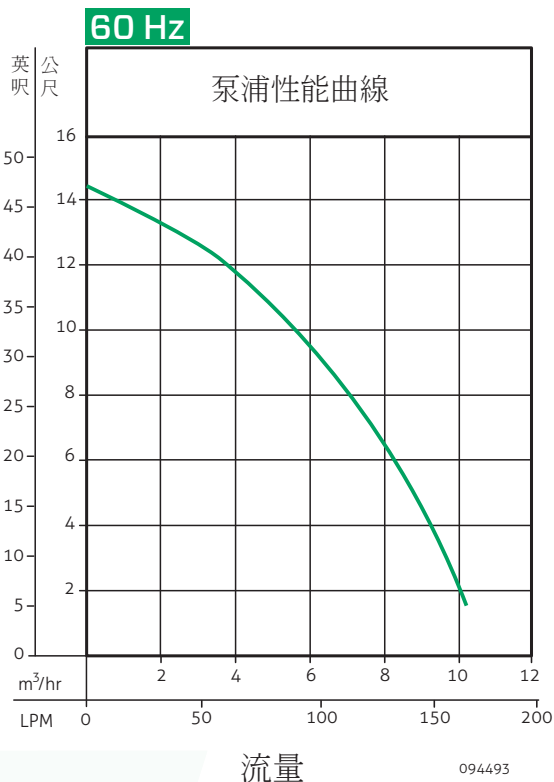
Trusted. Tested. Tough.®



研磨切環與切刀

ZT0428_Ca
0521
Supersedes
NEW

總動力揚程

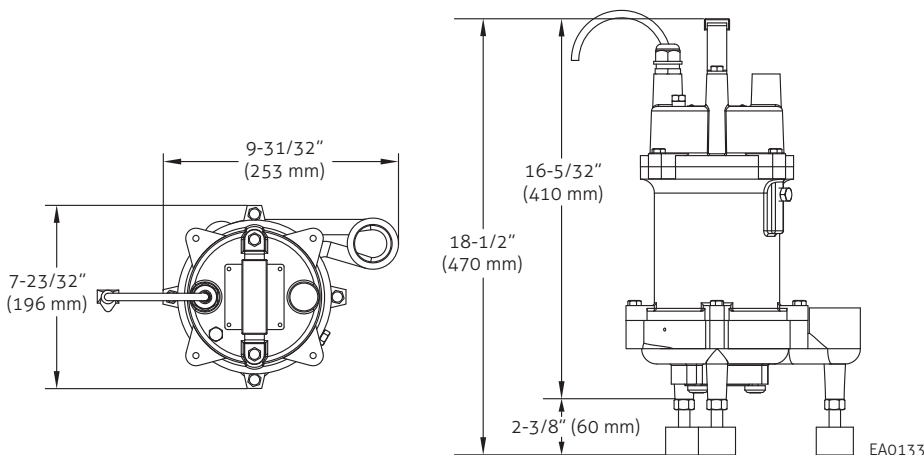


產品規格

		材質	
		外部結構	鑄鐵
泵浦	底座	鑄鐵	
	葉輪	球墨鑄鐵	
	機械軸封	碳精 & 陶瓷	
	密封/墊圈	合成橡膠	
	電纜線	SJTW	
	產品特色		
葉輪	半開放式葉輪		
軸承	上滾珠 / 下滾珠		
電纜線長度	4.5 m		
馬達	電機殼	鑄鐵	
	極數	二極	
	型式	單相	
	每分鐘轉數 (RPM)	3450	
	絕緣等級	B 級	
	馬達主軸	不鏽鋼	
	馬達保護	熱傳感器保護	
	冷卻方式	注油	
	可承受環境最高溫度	40 °C	
	五金件	不鏽鋼	
切刀/切盤	不鏽鋼 / 洛式硬度 C 55-60		

60 Hz

型號	控制開關	電壓 (V)	相數 Ø	電流 (A)	馬達功率		重量 (公斤)
					馬力	千瓦	
N2701	非自動型	115	1	12.0	1	1.38	24.6
WM2701	自動型	115	1	12.0	1	1.38	24.9
BN2701	外接式浮球型	115	1	12.0	1	1.38	25.4



型錄僅供參考，若有任何修改，恕不另行通知。

© 版權所有：2021 Zoeller® 公司。翻印必究。
www.zoellerpumps.com

