

2522型

污水泵浦

60 Hz

產品優點

- 外部結構-鑄鐵 ASTM A-48，等級30。
- 球墨鑄鐵葉輪，高質量壽命長。
- 嵌入式渦流葉輪設計減少軸承負荷並延長軸承的使用壽命。
- 2個機械軸封，材質碳/陶瓷。
- 熱過載保護器直接安裝在單相機型的繞組上，當泵浦運行溫度過高時，會啟動熱過載保護器，保護馬達並延長產品壽命。
- 高效率注油式散熱馬達設計。
- 電線密封圈採用環氧樹脂封裝，具有優異的防潮性和防電線內部之毛細作用。
- 1-1/2" NPT出水口。
- 可通過固粒直徑達19 mm。
- 標準9 m電線。

應用範圍

- 污水排放。
- 農業及園藝供水。
- 工地積水排除。
- 地下室積水雨水排除。
- 湖泊及河流汲水。

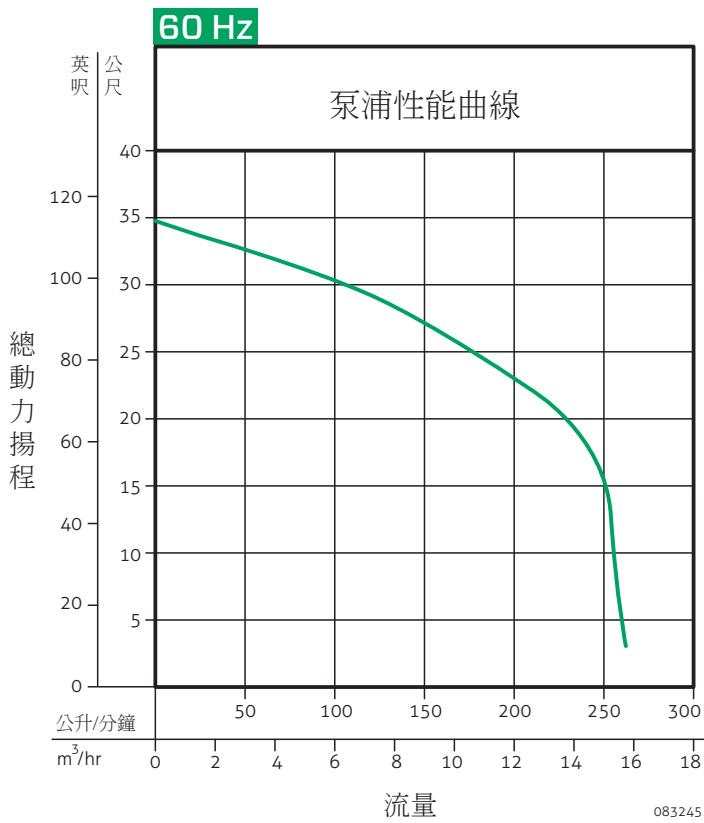
100% 出廠檢測

ZOELLER 
PUMP COMPANY

Trusted. Tested. Tough.®



ZT0265_Ca
0422
Supersedes
NEW

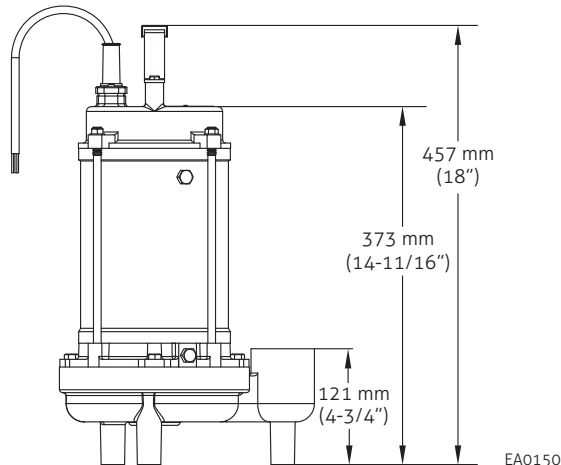
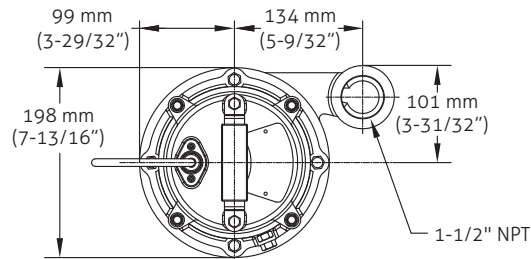


產品規格

		材質	
		外部結構	鑄鐵
泵浦	底座	鑄鐵	
	葉輪	球墨鑄鐵	
	機械軸封	碳精 / 陶瓷	
	密封/墊圈	合成橡膠	
	電纜線	SJTW	
	產品特色		
馬達	葉輪	半開放式葉輪	
	軸承	上滾珠 / 下滾珠	
	電纜線長度	9 m	
	電機殼	鑄鐵	
	極數	二極	
	每分鐘轉數 (RPM)	3450	
	絕緣等級	B 級	
	馬達主軸	不鏽鋼	
	馬達保護	熱過載保護	
	冷卻方式	注油	
可承受環境最高溫度		60 °C	
出口口徑		1-1/2" NPT	
五金件		不鏽鋼	

60 Hz

型號 (雙軸封)	控制開關	電壓 (V)	相數 ∅	電流 (A)	馬達功率		重量 (公斤)
					馬力	千瓦	
E2522	非自動型	230	1	14	1	3.3	33



型錄僅供參考，若有任何修改，恕不另行通知。

© 版權所有：2022 Zoeller® 公司。翻印必究。
www.zoellerpumps.com

