

2732HF 型

60 Hz

磨碎泵

產品優點

- 研磨切刀與研磨切環採用SS440不銹鋼材質，經熱處理後具有高硬度(HRC55-60)和良好的耐磨性能。
- 外部結構-鑄鐵 ASTM A-48，等級30。
- 半開放式葉輪可防止堵塞。
- 球墨鑄鐵葉輪，高質量壽命長。
- 碳化矽機械軸封，加上油封做為輔助。
- 高效率注油式散熱馬達設計。
- 電線密封圈採用環氧樹脂封裝，具有優異的防潮性和防電線內部之毛細作用。
- 1-1/4" NPT出水口。
- 標準9 m電線。
- 可搭配著脫。

應用範圍

- 商業和工業污廢水排放。
- 高揚程污水系統。
- 公共及市政管道污水排放系統。

100% 出廠檢測

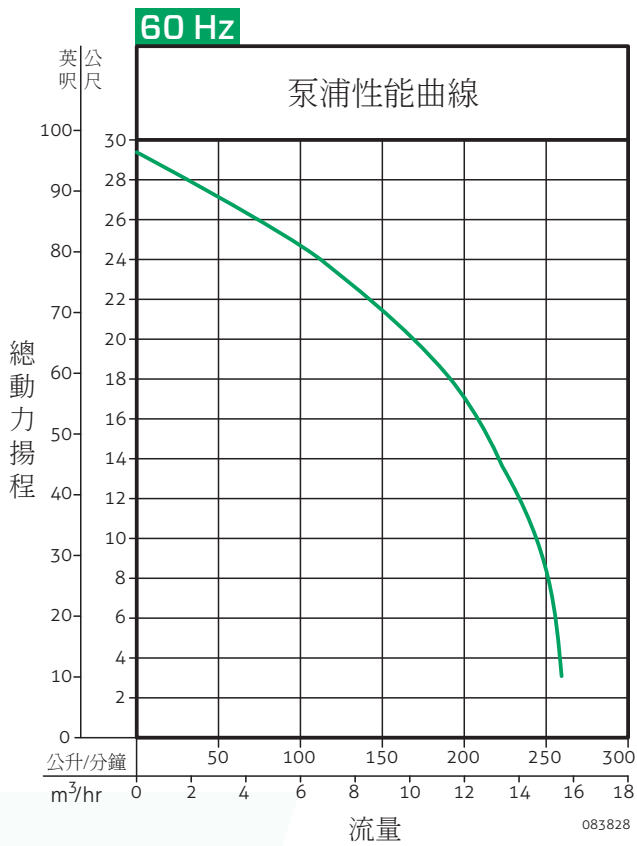
ZOELLER 
PUMP COMPANY

Trusted. Tested. Tough.®



研磨切環與切刀

ZT0246_Ca
0521
Supersedes
NEW

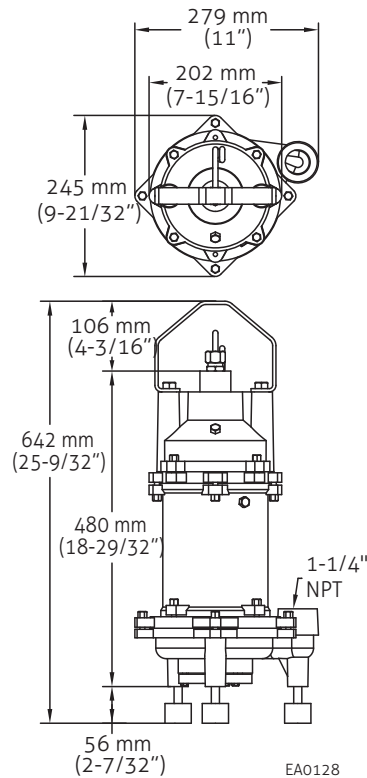


產品規格

泵浦	材質	
	外部結構	鑄鐵
	底座	鑄鐵
	葉輪	球墨鑄鐵
	機械軸封	碳化矽 / 碳化矽
	密封/墊圈	合成橡膠
電纜線	STOW	
馬達	產品特色	
	葉輪	半開放式葉輪
	軸承	上滾珠 / 下滾珠
	電纜線長度	9 m
	電機殼	鑄鐵
	極數	二極
	型式	三相
	每分鐘轉數 (RPM)	3450
	絕緣等級	B 級
	馬達主軸	不鏽鋼
馬達保護	熱傳感器保護	
冷卻方式	注油	
可承受環境最高溫度		40 °C
五金件		不鏽鋼
切刀/切盤		不鏽鋼 / 洛式硬度 C 55-60

60 Hz

型號	控制開關	電壓 (V)	相數 Ø	電流 (A)	馬達功率		重量 (公斤)
					馬力	千瓦	
K2732HF	非自動型	380	3	5.0	2	3.2	42



型錄僅供參考，若有任何修改，恕不另行通知。

© 版權所有：2021 Zoeller® 公司。翻印必究。
www.zoellerpumps.com

