

2833 型 雙軸封 磨碎泵

60 Hz

產品優點

- 研磨切刀與研磨切環採用SS440不銹鋼材質，經熱處理後具有高硬度(HRC55-60)和良好的耐磨性能。
- 外部結構-鑄鐵 ASTM A-48，等級30。
- 球墨鑄鐵葉輪，高質量壽命長。
- 高效率注油式散熱馬達設計。
- 電線密封圈採用環氧樹脂封裝，具有優異的密封性和避免電線之間的毛細效應。
- 溫度感應裝置和濕度感應裝置(此裝置需連接控制箱)。
- 可承受環境最高溫度：40 °C。
- 標準9 公尺電線。
- 2" NPT出口口徑。

應用範圍

- 商業和工業污廢水排放。
- 高揚程污水系統。
- 公共及市政管道污水排放系統。

100% 出廠檢測

ZOELLER 
PUMP COMPANY

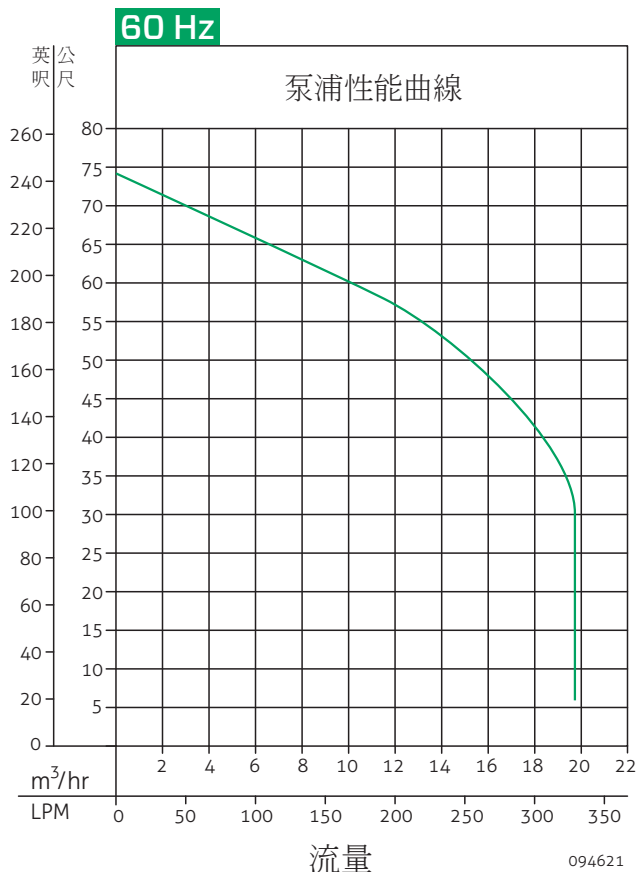
Trusted. Tested. Tough.®



研磨切刀與切環

ZT0245_La
0621
Supersedes
0521

總動力揚程

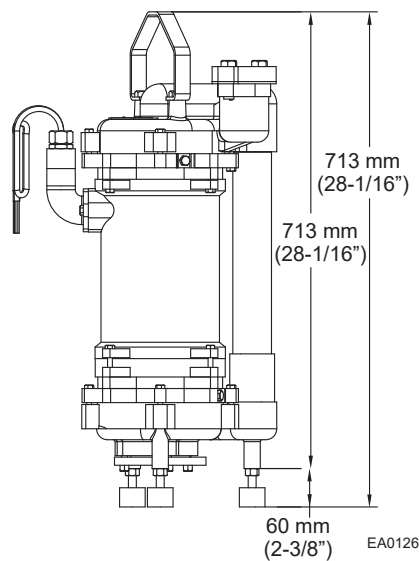
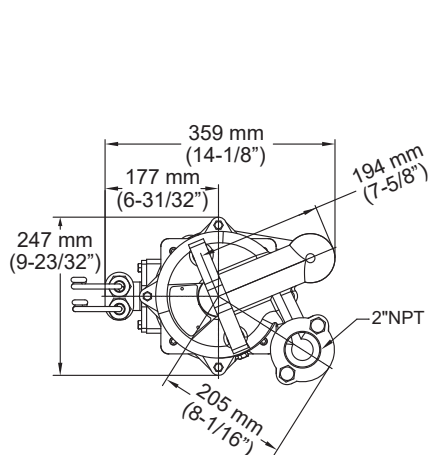


產品規格

		材質	
		外部結構	鑄鐵
水泵	底座	鑄鐵	
	葉輪	球墨鑄鐵	
	機械軸封	碳精 & 陶瓷 / 碳化矽 & 碳化矽	
	密封/墊圈	合成橡膠	
	電纜線	STOW	
	產品特色		
葉輪	半開放式葉輪		
軸承	上 滾珠 / 下 滾珠		
電纜線長度	9 公尺		
馬達	電機殼	鑄鐵	
	極數	二極	
	型式	三相	
	每分鐘轉數 (RPM)	3450	
	絕緣等級	F 級	
	馬達主軸	不鏽鋼	
	馬達保護	熱傳感器保護(外部訊號控制)	
	冷卻方式	注油	
	可承受環境最高溫度	40 °C	
	五金件	不鏽鋼	
切刀/切盤	不鏽鋼 / 洛式硬度 C 55-60		

60 Hz

型號	控制開關	電壓 (V)	相數 ∅	電流 (A)	馬達功率		重量 (公斤)
					馬力	千瓦	
雙軸封	非自動型	380	3	15	3	9.5	97



型錄僅供參考，若有任何修改，恕不另行通知。

© 版權所有：2021 Zoeller® 公司。翻印必究。
www.zoellerpumps.com

