

422 型 沉水型污物泵

60 Hz

產品優點

- 熱過載保護馬達設計，可延長產品壽命。
- 堅固耐用鑄鐵馬達桶身設計。
- 高效率注油式散熱馬達設計。
- 工程用塑膠及不鏽鋼零組件設計，抗鏽、耐腐蝕。
- 防氣鎖排氣孔設計。
- 無阻塞渦流式葉輪設計，可通過固粒直徑達38 mm。
- 方便可攜式設計。
- 2" 出口口徑。
- 標準2.7公尺電線。可另洽6公尺及10公尺電線。
- 可承受環境最高溫度：40°C。
- 垂直連桿式自動浮球開關，啟動水位215 mm，停止水位98 mm。
- 電纜式自動浮球開關，啟動水位350 mm，停止水位159 mm。
- 非自動型最低排水高度47 mm。

產品用途

- 生活污廢水排放。
- 工廠污廢水排放。
- 畜牧污廢水排放。
- 含污物之污廢水排放。
- 其他污廢水排放。

100% 出廠檢測

ZOELLER 
PUMP COMPANY

Trusted. Tested. Tough.®



非自動型

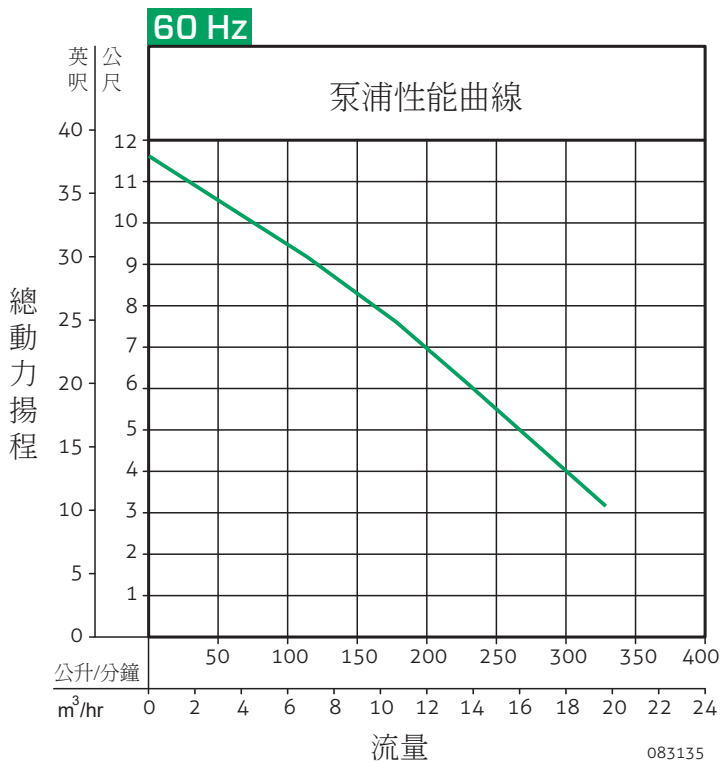


自動型
(垂直連桿式浮球型)

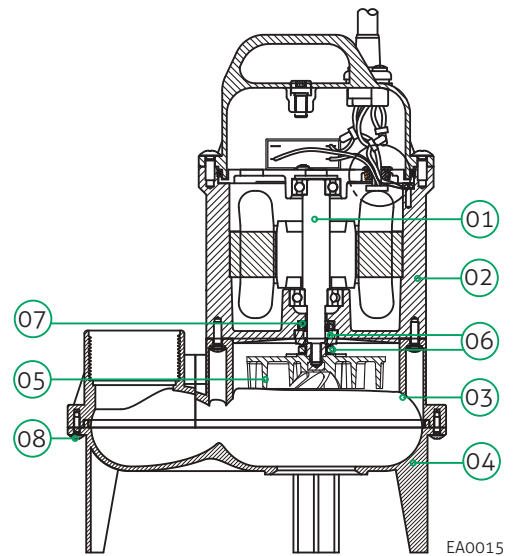


自動型
(電纜式浮球型)

ZT0186_Ca
1220
Supersedes
0815



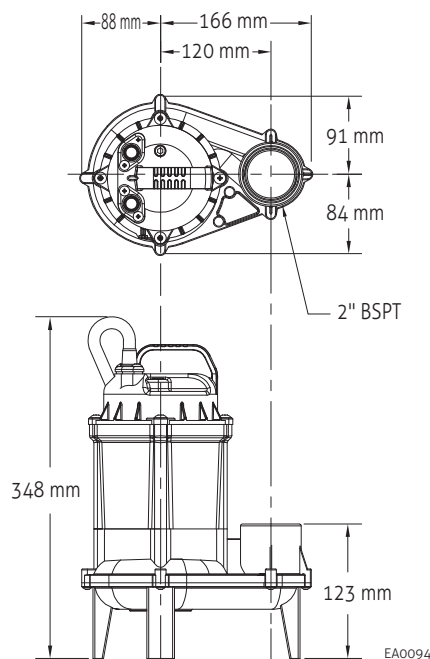
產品構造



編號	零件名稱	材質
01	軸心	碳鋼
02	馬達桶	鑄鐵 (FC150)
03	水機	工程塑膠
04	底座	
05	葉輪	工程塑膠 + 玻璃纖維
06	機械軸封	碳精 / 陶瓷
07	油封/墊圈	丁腈橡膠
08	五金件	不鏽鋼

60 Hz

型號	控制開關	電壓 (V)	相數 ∅	電流 (A)	馬達功率		重量 (kg)
					馬力	千瓦 (p1)	
N422	非自動型	115	1	9.0	3/4	0.90	7.8
M422	垂直連桿式浮球開關	115	1	9.0	3/4	0.90	8.2
WM422	電纜式浮球開關	115	1	9.0	3/4	0.90	8.0
E422	非自動型	230	1	3.6	3/4	0.81	8.2
D422	垂直連桿式浮球開關	230	1	3.6	3/4	0.81	8.6
WD422	電纜式浮球開關	230	1	3.6	3/4	0.81	8.4



宣傳資料僅供參考，若有任何修改，恕不另行通知。

© 版權所有：2020 Zoeller® 公司。翻印必究。
www.zoellerpumps.com

ZOELLER 
PUMP COMPANY