

132, 133 預組型 污水提升器

排水泵浦系列

60 Hz

產品優點

- 適用於洗衣間、吧檯水槽、洗手槽、冷氣冷凝器或除濕機等排水。
- 可排除洗衣殘屑。
- 不需要破壞牆面、地板。
- 可排向任何方向。
- 整組配裝節省安裝時間。

水泵特色

- 標準垂直連桿式自動浮球開關。
- 無阻塞渦流式葉輪，可通過固粒直徑達9 mm。
- 可承受環境最高溫度：40 °C。
- 標準3 公尺電線。
- 1-1/2"出口口徑。
- 鑄鐵電機殼，工程用塑膠水機及底座。

桶身特色

- 聚丙烯材質，防鏽蝕、高容量。
- 1-1/2"出口口徑，2"通風管。
- 1-1/2"上方/側方入水口壓蓋設計。
- 螺牙設計方便安裝。
- 防臭墊片密封。
- 可於內部加裝防臭彎管，節省空間。
- 適合安裝在大部分水槽下方。

止回閥套件

- 全流量設計。
- 1-1/2"或1-1/4"滑管設計。
- PVC材質。
- 橡膠接頭耐3 公尺水壓。

100% 出廠檢測

ZOELLER 
PUMP COMPANY

Trusted. Tested. Tough.®

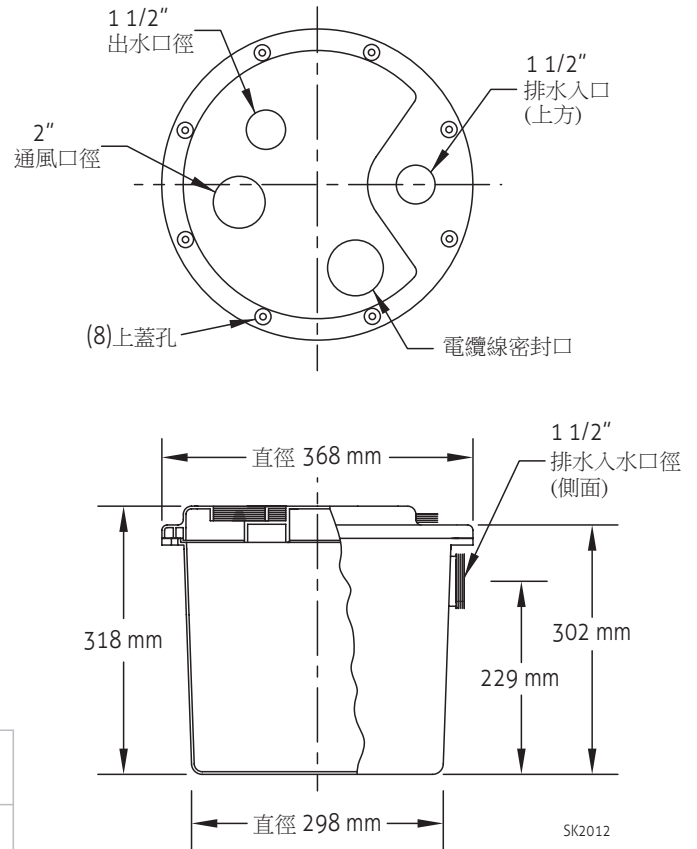
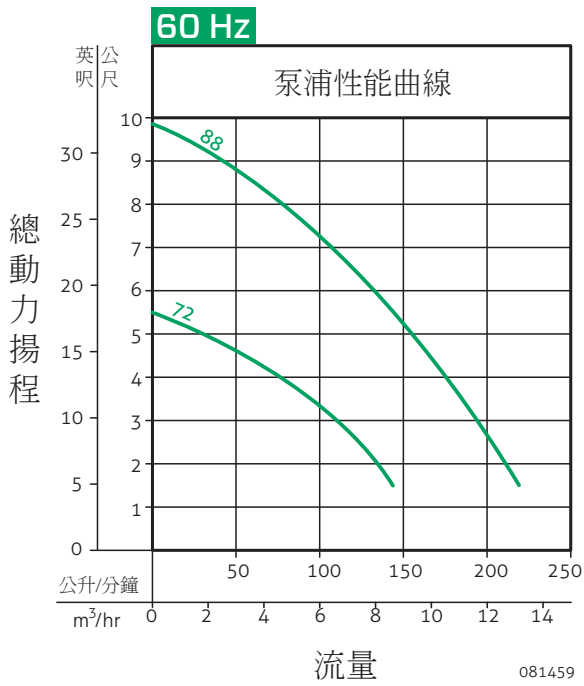


132 (72) 預組式型
(0.3 馬力)



133 (88) 預組式型
(3/4 馬力)

ZT0098_Cb
0819
Supersedes
0412



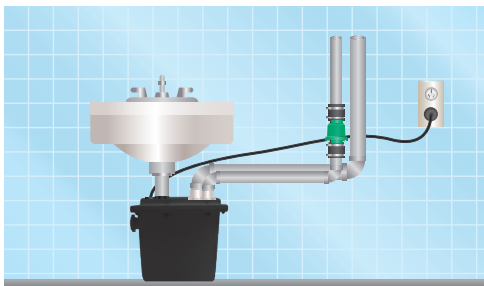
60 Hz

型號	控制開關	電壓 (V)	相數 Ø	電流 (A)	馬達功率		重量 (公斤)
					馬力	千瓦	
M72	垂直連桿式浮球開關	115	1	3.1	0.3	0.29	4.6
BK72	垂直連桿式浮球開關	220	1	1.6	0.3	0.34	4.6
M88	垂直連桿式浮球開關	115	1	8.5	3/4	0.81	11.7
BK88	垂直連桿式浮球開關	220	1	3.6	3/4	0.74	11.7

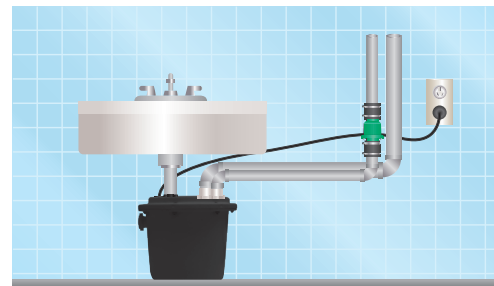


警告 為降低觸電的危險，安裝時請務必使用當地法規的接地短路斷路系統，切勿移除接地插銷。

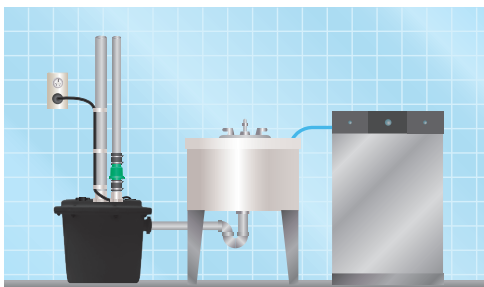
安裝示意圖



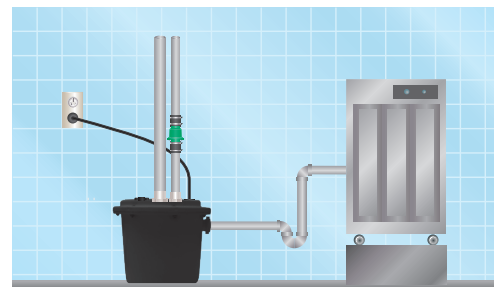
洗手槽



吧台水槽



洗滌槽



除濕機或冷氣機

013728_2

預留動力設計

本公司泵浦對特殊情況的設計均預留足夠的安全係數。

型錄僅供參考，若有任何修改，恕不另行通知。

© 版權所有：2019 Zoeller 公司。翻印必究。

www.zoellerpumps.com

