

# 72 型

## 沉水型污水泵浦

60 Hz

### 產品優點

- 熱過載保護馬達，可延長產品壽命。
- 環保非注油式馬達設計。
- 工程用塑膠及不鏽鋼零組件設計，抗鏽、耐腐蝕。
- 防氣鎖排氣孔設計。
- 無阻塞渦流式葉輪設計，可通過固粒直徑達9 mm。
- 方便可攜式設計。
- 1-1/2" 出口口徑，內附1-1/4" 轉接頭。
- 標準2.7公尺電線。
- 可承受環境最高溫度：40 °C。
- 垂直連桿式自動浮球開關，啟動水位190 mm，停止水位100 mm。
- 非自動型最低排水高度15 mm。

### 產品用途

- 污水排放。
- 機械式停車場、電梯井及地磅積水排除。
- 工地積水排除。
- 地下室積水排除。

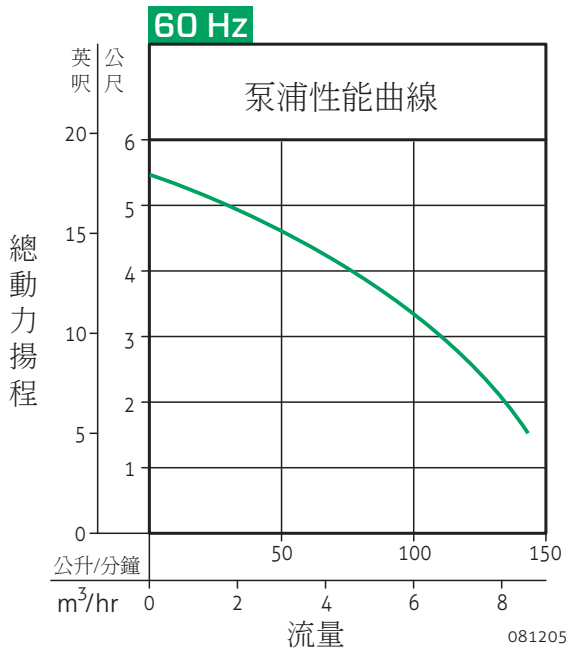
100% 出廠檢測

**ZOELLER**   
PUMP COMPANY

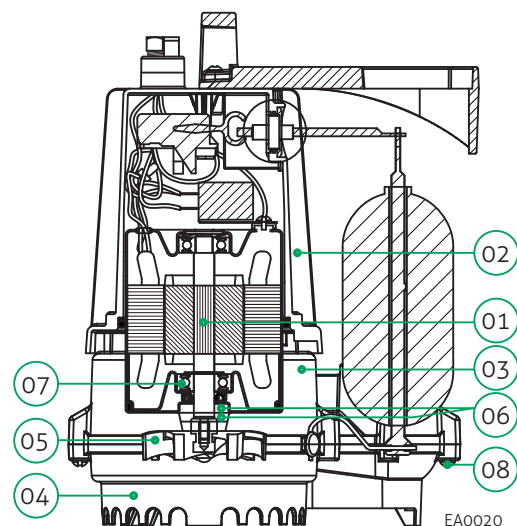
Trusted. Tested. Tough.®



ZT0052\_Ca  
1120  
Supersedes  
0115



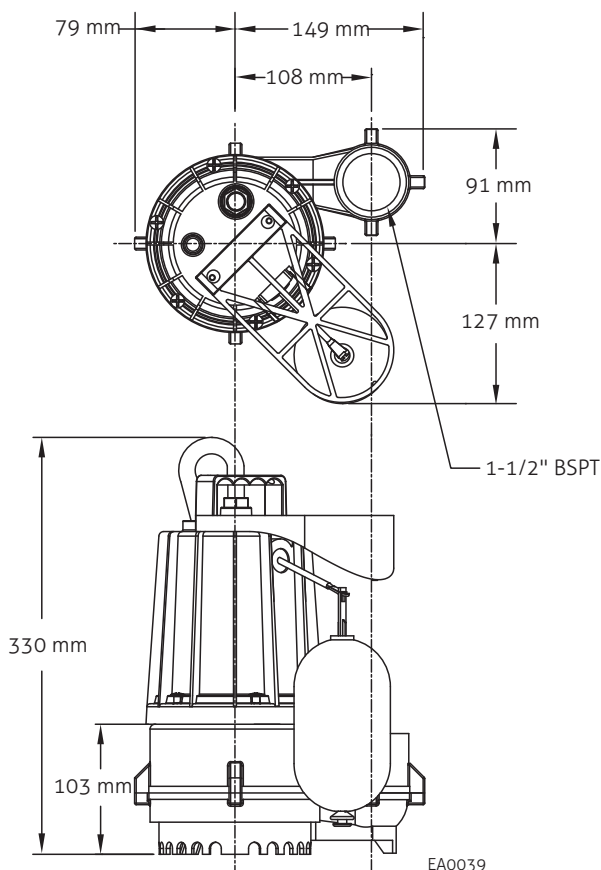
## 產品構造



編號	零件名稱	材質
01	軸心	不鏽鋼 (SUS 420J2)
02	馬達桶	工程塑膠 + 玻璃纖維
03	水機	
04	底座	
05	葉輪	
06	機械軸封	碳精 / 陶瓷
07	油封/墊圈	丁腈橡膠
08	五金件	不鏽鋼

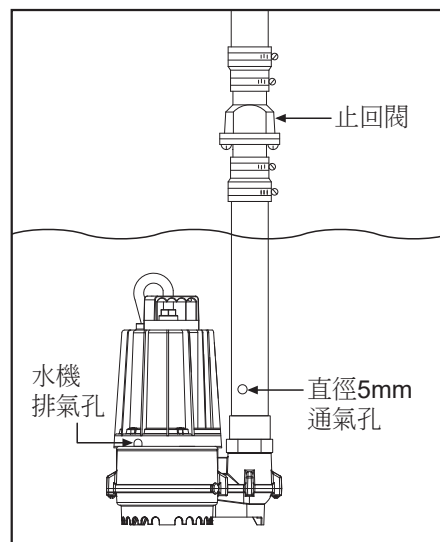
## 60 Hz

型號	控制開關	電壓 (V)	相數 ∅	電流 (A)	馬達功率		重量 (kg)
					馬力	千瓦 (p1)	
M72	垂直連桿式浮球開關	115	1	3.1	0.3	0.29	4.6
BK72	垂直連桿式浮球開關	220	1	1.6	0.3	0.34	4.6



## 注意事項

請注意泵浦運作時，水機排氣孔有水洩出，屬正常現象。



宣傳資料僅供參考，若有任何修改，恕不另行通知。

© 版權所有：2020 Zoeller® 公司。翻印必究。  
www.zoellerpumps.com

**ZOELLER**   
PUMP COMPANY