

LM44型 沉水型清水泵

60 Hz

FLOOR SUCKER® SERIES

產品優點

- 插電後，15秒內本機會自動偵測是否有水，當偵測到有水，本機會開始自動抽水，當水泵抽不到水時，會自動停止。之後每三分鐘會自動啟動15秒，直到再次抽到水為止。
- 內置電子感應式自動開關。
- 熱過載保護馬達，可延長產品壽命。
- 環保非注油式馬達設計。
- 工程用塑膠及不鏽鋼零組件設計，抗鏽、耐腐蝕。
- 防氣鎖排氣孔設計。
- 最低排水高度可達 3 mm。
- 方便可攜式設計。
- 可拆裝底部濾網設計，方便清洗。
- 1-1/4"出口口徑，內附3/4"及1"轉接頭。
- 標準2.7公尺電線。
- 可承受環境最高溫度：40°C。

產品用途 (適用於清水)

- 園藝供水。
- 雨水排除。
- 地下室積水排除。
- 湖泊及河流汲水。

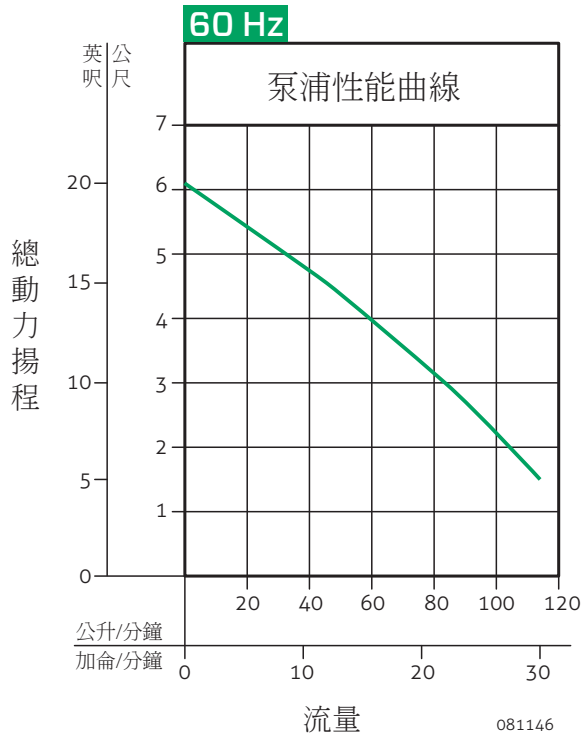
100% 出廠檢測

ZOELLER® 
PUMP COMPANY

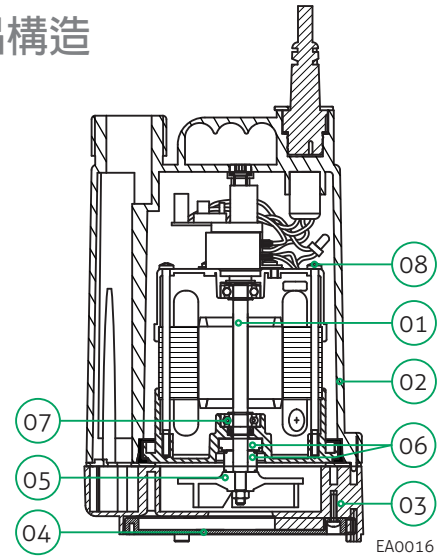
Trusted. Tested. Tough.®



ZT0048_Ca
1118
Supersedes
0312



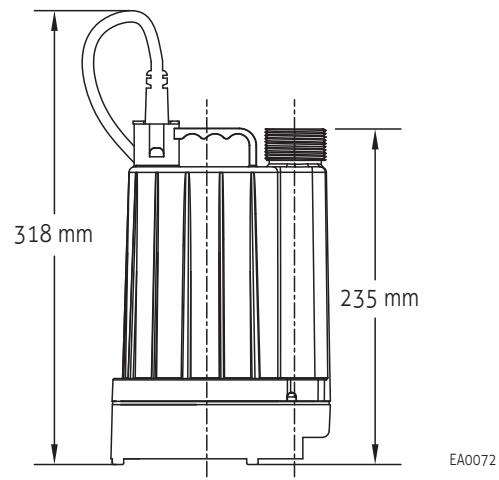
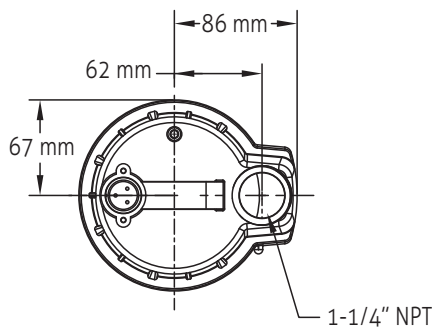
產品構造



編號	零件名稱	材質
01	軸心	不鏽鋼 (SUS 420J2)
02	馬達桶	工程塑膠 + 玻璃纖維
03	水機 / 濾網	
04	底座	工程塑膠
05	葉輪	工程塑膠 + 玻璃纖維
06	機械軸封	碳精 / 陶瓷
07	油封/墊圈	丁腈橡膠
08	五金件	不鏽鋼

60 Hz

型號	控制開關	電壓 (V)	相數 Ø	電流 (A)	馬達功率		重量 (kg)
					馬力	千瓦 (p1)	
LM44	自動型	115	1	2.5	1/4	0.23	4.1



宣傳資料僅供參考，若有任何修改，恕不另行通知。

© 版權所有：2018 Zoeller® 公司。翻印必究。
www.zoellerpumps.com

ZOELLER 
PUMP COMPANY