

Qwik Jon®

PREMIER

50 Hz

使增设浴室变得更容易!

产品特色与优势:

- 全预组式研磨提升系统, 静音, 小巧, 安装快速简易且节省安装空间!
- 一体化设计, 无须破坏墙面及地板!
- 连接简易, 适用于浴缸, 淋浴间, 洗脸台等卫浴设备。
- 解决无重力排水的需求。
- 不仅为单一马桶, 更以全套卫浴空间为设计使用原型。
- 水泵配置热超载保护功能。
- 碳/陶瓷机械轴封, 有效延长产品寿命。
- 上下双滚珠轴承, 高效运行同时实现静音无扰的卫浴环境。
- 无阻塞涡流式叶轮设计, 在提升排水过程中将堵塞机率降到最低。
- 侧边隐藏式把手及入水口设计, 易于搬运。
- IP68防护等级, 适用于湿式安装, 为潮湿及易淹水应用场景提供理想解决方案。
- 采用油式电机与铸铁电机壳, 高效散热, 让电机得以长时高效运转。
- 内建侧边入水口止回阀并配有出水口弯管止回阀, 防止污水回流。
- 2" BSPT 或 32 mm (1") 侧边入水口, 适用于连接大部分排水管。
- 通气阀门的设置可不需额外加装通气管, 更换活性炭滤棉即可。
- 标准1.8米电源线。
- Tri-Slice® 切割技术-三个独立的切割通道。
- 440C不锈钢切刀, 每分钟切割次数可达200000切。
- 锁扣式上盖结构, 拆装容易, 简易维修。

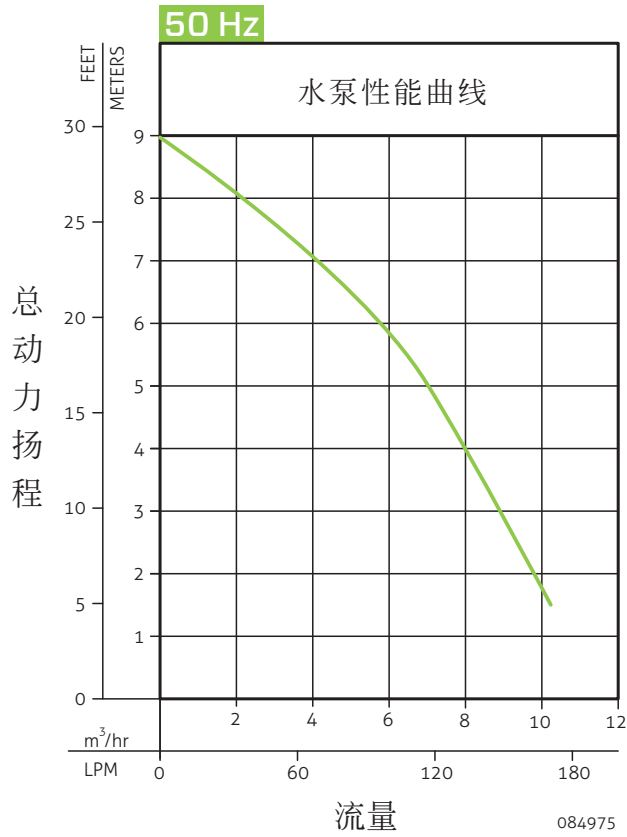


100% 出厂检测 IP68防护等级

ZOELLER®
PUMP COMPANY

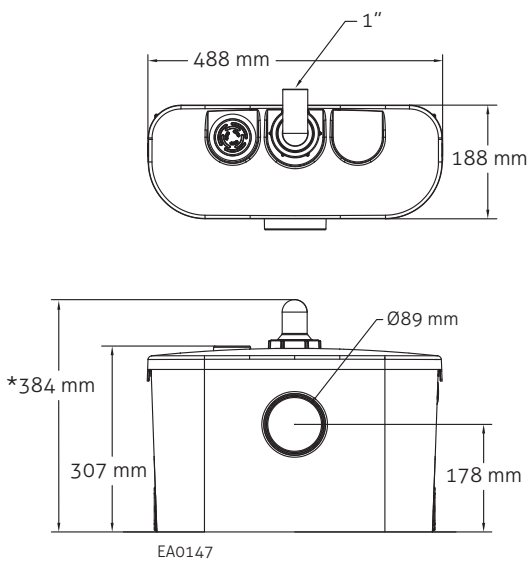
Trusted. Tested. Tough.®

FM3290_Cb
1221
Supersedes
0121

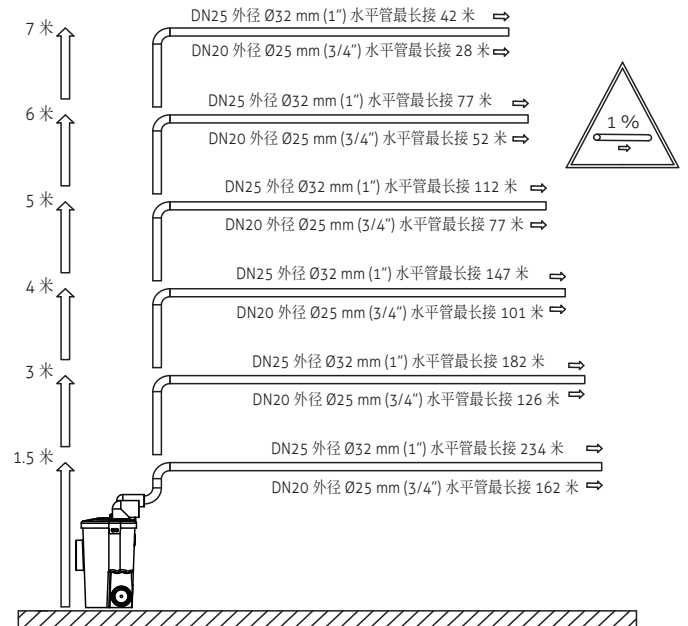
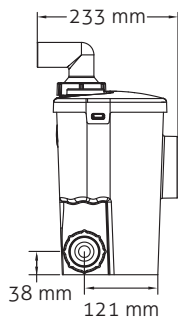


50 Hz

型号	控制开关	电压 (V)	相数 Ø	电流 (A)	马达功率		重量 kg
					千瓦 (p1)	马力	
201	垂直连杆式浮球型	220	1	3.3	0.71	1/2	13.5



*可选配低出水口弯管，安装后总高度为 364 mm。



宣传资料仅供参考，若有任何修改，恕不另行通知。

© 版权所有：2021 Zoeller® 公司。翻印必究。
www.zoellerpumps.com

