

Qwik Jon®

PREMIER

60 Hz

使增設浴室變得更容易!

產品特色與優勢:

- 全預組式磨碎提升系統，靜音、小巧、安裝快速簡易且節省安裝空間！
- 一體化設計，無須破壞牆面及地板！
- 連接簡易，適用於浴缸、淋浴間、洗臉台等衛浴設備。
- 解決無重力排水的需求。
- 不僅為單一馬桶，更以全套衛浴空間為設計使用原型。
- 泵浦配置熱過載保護功能。
- 碳/陶瓷機械軸封，有效延長產品壽命。
- 上下雙滾珠軸承，高效運行同時實現靜音無擾的衛浴環境。
- 無阻塞渦流式葉輪設計，在提升排水過程中將堵塞機率降到最低。
- 側邊隱藏式把手及入水口設計，易於搬運。
- IP68防護等級，適用於濕式安裝，為潮濕及易淹水應用場景提供理想解決方案。
- 採用油式電機與鑄鐵電機殼，高效散熱，讓電機得以長時間高效運轉。
- 內建側邊入水口止回閥並配有出水口彎管止回閥，防止污水回流。
- 2" BSPT 或 1" (32 mm) 側邊入水口，適用於連接大部分排水管。
- 通氣閥的設置可不需額外加裝通氣管，更換活性炭濾棉即可。
- 標準1.8公尺電源線。
- Tri-Slice® 切割技術-三個獨立的切割通道。
- 440C不鏽鋼切刀，每分鐘切割次數可達250,000切。
- 鎖扣式上蓋結構，拆裝容易，簡易維修。

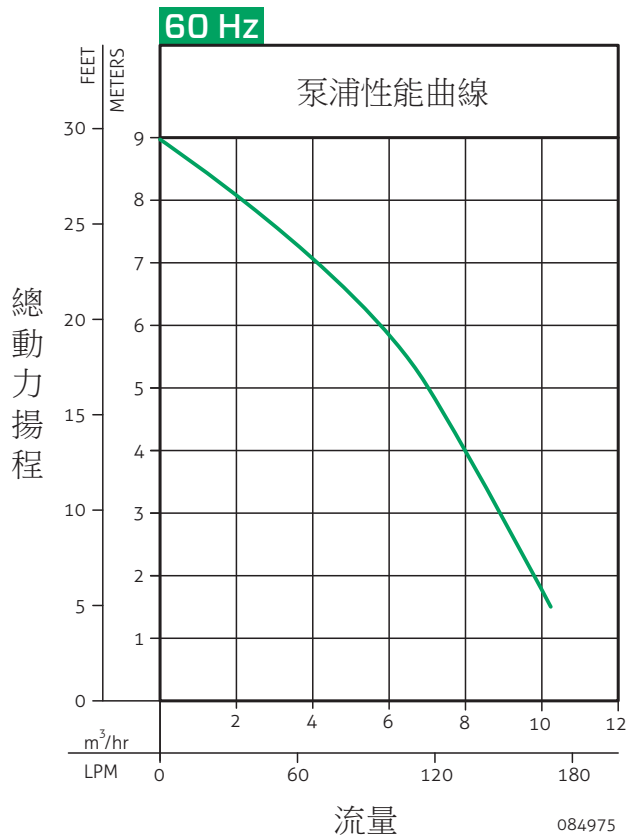


100% 出廠檢測 IP68防護等級

ZOELLER®
PUMP COMPANY

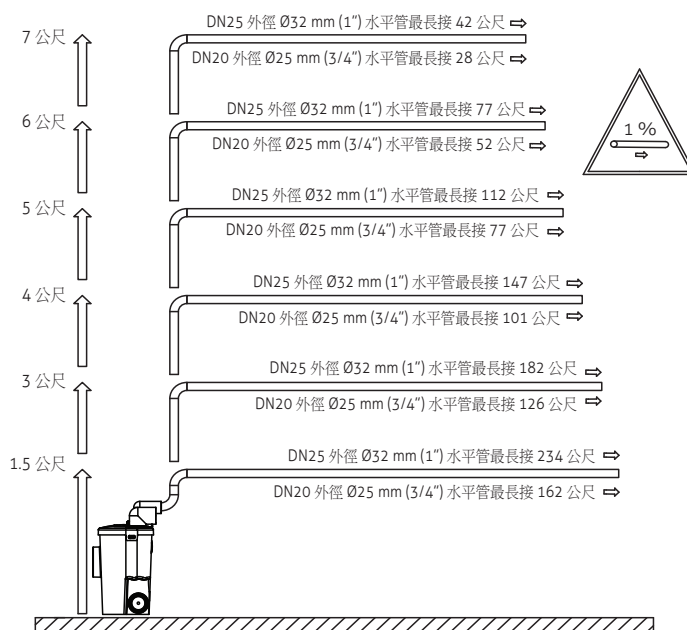
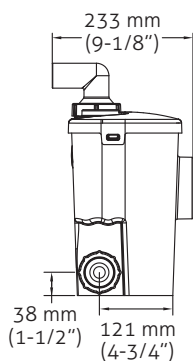
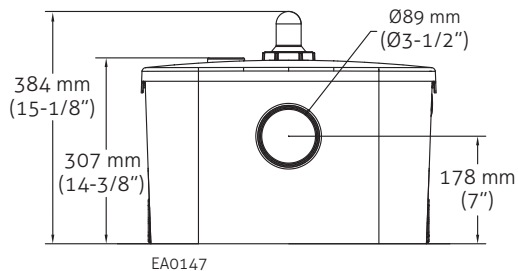
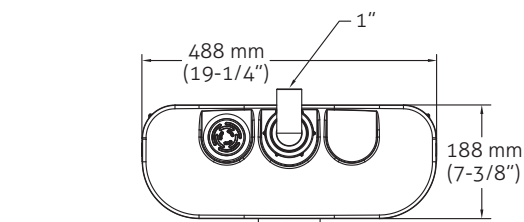
Trusted. Tested. Tough.®

FM3290_Ca
0221
Supersedes
NEW



60 Hz

型號	控制開關	電壓 (V)	相數 Ø	電流 (A)	馬達功率		重量 kg
					馬力	千瓦 (p1)	
201	垂直連桿式浮球型	115	1	9.6	1/2	1.01	13.5



型錄僅供參考，若有任何修改，恕不另行通知。

© 版權所有：2021 Zoeller® 公司。翻印必究。
www.zoellerpumps.com

