

202型 污水/污物提升器

50 Hz

Qwik Jon[®] Ultima

产品优点

- 为马桶、洗脸台、浴缸、淋浴间整体排污设计。
- 适用于地下室、停车场、套房、仓库、加盖房间等的浴厕改建、增建。
- 不需要破坏墙面、地板，节省改建成本。
- 可安装于马桶后方或隐藏于墙后(需延长后排管长度)。
- 可调整方向的活接设计，使出水可排向任何方向。
- 1" / 外径 $\varnothing 32$ mm出口口径。
- 通气阀门的设置可不需额外加装通气管，更换活性炭即可。
- 可承受介质最高温度：40 °C。
- IP68防护等级。

水泵特色

- 输入功率700 W研磨泵。
- 热过载保护马达，延长产品寿命。
- 无阻塞涡流式叶轮。
- 上下滚珠轴承运转含油润滑。
- 陶瓷/石墨机械轴封。
- 外接式浮球方便维修检测。
- 水泵与浮球可分开检测。
- 本提升器中的水泵为专用设计，切勿单独用于其他场所。
- 仅为单个马桶设计使用。
- 仅限于室内使用。

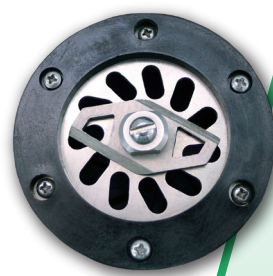
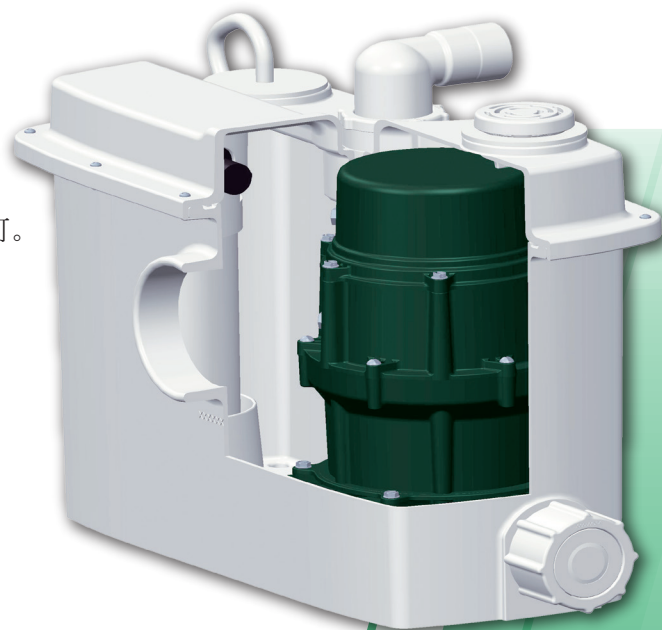
污水箱特色

- 耐用ABS材质，白色外观，质地轻巧。
- 出水口内置止回阀。
- 桶身内置入水口止回阀，可接外径 $\varnothing 32$ mm管。

100% 出厂检测



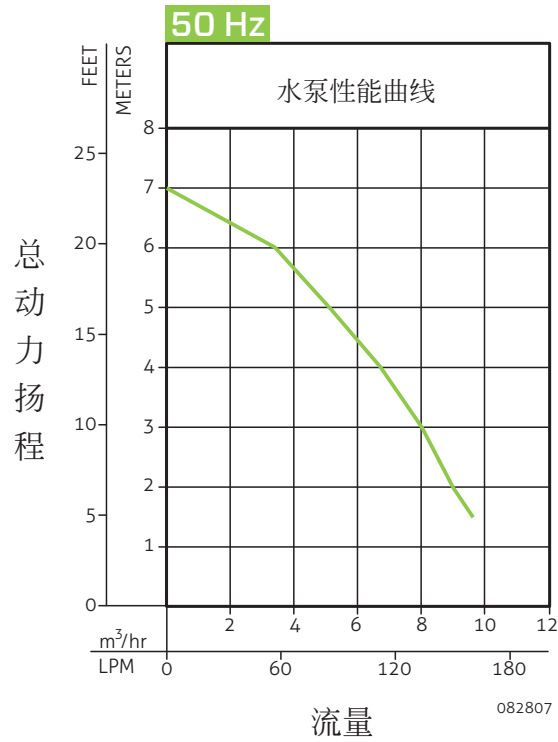
Trusted. Tested. Tough.[™]



不锈钢切刀设计

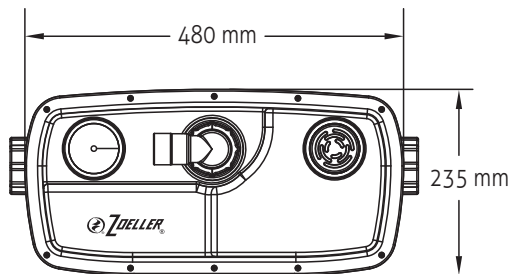
每分钟切割次数超过60,000切

FM2368_Cb
0318
Supersedes
0917



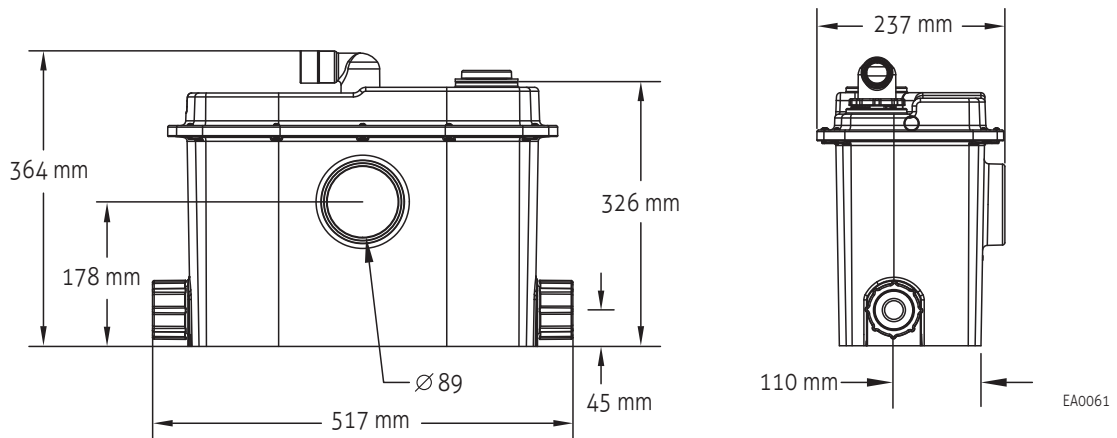
50 Hz

型号	电压 (V)	相数 ∅	电流 (A)	扬程1.5米 每分钟出水量 (升)	全闭扬程 (米)	重量 (kg)
202	220	1	3.4	159	7.0	15.5



▲ 注意

为确保您的安全，安装时请找合格的水电技师。



宣传资料仅供参考，若有任何修改，恕不另行通知。

© 版权所有：2018 Zoeller® 公司。翻印必究。
www.zoellerpumps.com

