

文件僅供參考
若有任何修改
恕不另行通知


60 Hz

zoellerpumps.com

安裝說明書

適用機型



型號：_____

安裝日：_____

| 污水/廢水 | 污物 |
|---|---------------------------------------|
| 49, 53, 55, 57, 59, 70, 72, 73, 75, 76, 86, 87, 88, 98, 137, 139 Series | 211, 212, 222, 422 Series |
| 140 / 4140, 145 / 4145, 150, 160 / 4160 Series | 264, 266, 267, 268, 270 / 4270 Series |
| 180 / 4180, 191, 371, 372, 373 Series | 280 / 4280, 290 / 4290 Series |

安裝前檢查

1. 安裝前請仔細檢查所有零件。產品如果在運送中受損，請儘速聯絡經銷商。
2. 安裝前仔細閱讀所有提供的文件，熟悉安裝細節，並保存資料以供未來參考。

|  WARNING 警告 |  CAUTION 注意 |
|--|---|
| <ol style="list-style-type: none"> 1. 為防範使用者觸電，本公司所有產品皆配有包含接地功能的電線及三插插頭。為確保安全，請勿將插頭的接地插銷拔除。 2. 為確保安全請勿使用延長線。加裝延長線容易使泵浦馬達接收不到足夠的電壓。更重要的是，若延長線的絕緣遭破壞、或插頭鬆脫掉入水中，將可能造成危險。 3. 請確認在供給泵浦電源的電路中加裝適當規格的保險絲或斷路器。在此建議依照泵浦銘牌上的電流值，並參照國內電工法則來選擇及安裝獨立的斷路器。 4. 請在安裝前測試插座的漏電保護功能。為了安全考量，請使用符合國內電工法規的電路測試儀器來檢查插座中的火線、中性線及地線是否配置正確。若發現異常，請聯絡合格的水電技師來為您解決問題。 5. 為了保護您的安全，接觸泵浦前請先拔除電源。如果泵浦使用電線直接連接，需在電控箱內斷電。任何情況下都不允許移除接地插銷。確保人未站在水中，且穿上絕緣鞋。泵配有接地插頭的設計，以幫助防止觸電。必須按國內法規，正確安裝接地的插座或控制箱。 6. 僅得由持有證照的合格水電技師來進行泵浦安裝、管路搭配及電路配線。 7. 若無監督本產品不適合給兒童、心智不健全或經驗不足者使用，前述條件者使用本產品時，監督者應負全部安全責任。 8. 為避免觸電，請勿移除電纜線。如果電纜線受損，請聯絡經銷商或本公司核可的服務單位維修。 9. 本泵浦含冷卻油，在運作狀態下會受壓變熱——斷電後等待2.5小時再進行維修。 10. 泵浦不可使用於飲用水，冷卻油有可能會污染水質。 11. 為防範觸電，本產品勿用於游泳池。 | <ol style="list-style-type: none"> 1. 本機泵浦的固體通過能力如下，請勿用來處理任何大於泵浦的固體通過能力。 <ul style="list-style-type: none"> • 49型和70、80系列可通過固粒直徑9mm。 • 50、90系列和140、371、372型可通過固粒直徑12mm。 • 130系列可通過固粒直徑15mm。 • 145、373型和150、160、180系列可通過固粒直徑19mm。 • 422型可通過固粒直徑38mm。 • 200、4290系列可通過固粒直徑50mm。 2. 檢查並確認使用的電源符合泵浦銘牌上的規格需求。 3. 安裝含自動浮球開關或外接式自動浮球開關的自動型產品時，安裝者有責任確保浮球擺放於正確位置，且不會卡在水泵機組或機坑壁邊，以確保本產品能正常運作。建議使用硬水管做為配管。 4. 排氣孔的目的： 一般沉水型污水泵都是從底部抽水，以防止泵浦阻塞和洩漏。空氣會因此容易積在泵浦或管路內，造成氣鎖。排氣孔是為了將這些空氣排出。因此，必須在逆止閥與機坑蓋下的管路鑿一排氣孔(直徑約5mm)，用以排出來自底部入水口的積存空氣。積存的空氣可能源自於泵浦運作時的攪動，或於水槽乾涸時進入泵浦。排氣孔應定期檢驗，排除阻塞。本產品運轉時看見水從排氣孔流出，為正常現象。 5. 時常檢查是否有雜物卡住浮球。維修請洽本公司認可的維修站。 6. 標準型泵浦最高環境溫度不得超過54°C，76、211型最高環境溫度不得超過43°C，49型、70系列、86、87、88、222、422型最高環境溫度不得超過40°C。 7. 請勿在總動力揚程低於性能曲線中揚程下限之場合使用。運轉時需保持直立。請勿傾斜泵浦。 8. 基於健康理由，不要使用泵浦系統來注入水槽或洗衣機的水等。 9. 72型泵浦運作時，水機排氣孔有水洩出，屬正常現象。 |
| | 保固請參閱第2頁。 |

保固說明

本產品的保固為自購買日起算的一年、或從工廠製造日期起算的1.5年，以先到期者為準。若能證明產品的缺陷是由材料或製造過程造成，本公司將負責維修或更換。本公司保留決定是否維修或更換產品、零件或配件的權利。維修或更換期間買方所產生的費用或損失不在保固範圍內。本公司無法控制的損壞不在保固範圍內。

保固不適用於：

- (1) 未依照說明書安裝、操作或維護所造成的故障或損壞。
- (2) 不當操作、意外或疏忽所造成故障或損壞。
- (3) 加裝不屬於本產品的零、配件。
- (4) 未依照當地法規進行安裝所造成的危害。

(5) 將產品用在非原本設計的用途上所造成的損壞。(例：抽取沙、碎石、水泥、泥巴、瀝青、碳氫化合物及其衍生物、汽油、化學溶劑或其他有腐蝕性的液體、毛巾、女性衛生用品等。)

保固零、配件的退回：在本保固之下任何修理或更換需送回本公司或其他本公司所指定的維修服務點，運費需自付。在任何情況下本公司不負擔其他責任，包含資產或設備的損壞、利潤損失、等.....。

本公司的責任不超過產品的實售價格。

上述為本產品唯一的保固說明，任何人的修改或另做承諾皆為無效。

在因涉嫌產品故障而招致損害的情況下，財產擁有人必須保留該產品以供調查之用。

安裝注意事項

1. 請務必閱讀本裝置之所有安裝資料。
2. 請務必檢查裝置是否在運送中產生可見的損壞。若裝置顯示受損，請洽經銷商。
3. 請務必清除水坑中之雜物。將泵浦放置在堅固地面上。切勿將泵浦放置在泥沙上。
4. 請務必確認水坑大小足以允許浮球自由活動。
5. 處理前切斷泵浦電源。連結到獨立受保護的接地漏電電流斷路器。請勿切斷、拼接或損壞電源線。請勿用電源線拉動或舉起泵浦。請勿使用延長線。
6. 請務必在出水管線安裝止回閥和管接頭。切勿使用小於出水口徑尺寸的水管安裝。
7. 切勿使用污水泵抽取沙礫、污物或危險液體。
8. 請務必在安裝後立即測試泵浦，以確認系統正常運作。
9. 請務必以適合的蓋子覆蓋水坑。
10. 請務必詳閱所有適用當地及國家規則，確認安裝符合各項規定。
11. 若有疑問，請務必洽製造商查明。
12. 請務必考慮使用雙泵浦系統，以防單一泵浦失效或過載時造成財產損失。
13. 請務必考慮電池備用系統，以防停電或故障造成的財產損失。
14. 請務必每3個月檢查一次系統是否正常運作。

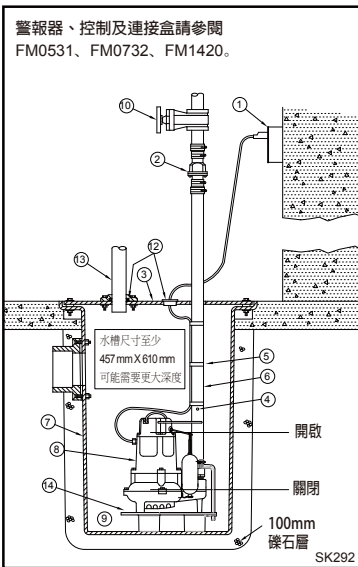
檢查清單

| 異常狀況 | 可能原因 | 補救措施 |
|-------------------------------|---|--|
| A. 泵浦未開始運作。 | 低電壓、保險絲燒斷、電路中斷。 | 由合格電氣技師檢查保險絲和電路。 |
| | 葉輪卡住。 | 聯絡經銷商。 |
| | 馬達或電線短路。 | |
| | 浮球開關上有雜物。 | 去除雜物 |
| B. 馬達過熱造成跳電或保險絲燒斷。 | 電壓錯誤、負揚程(出水口高度低於泵浦)、葉輪或軸封卡死、電容器、繼電器或馬達短路。 | 聯絡經銷商。 |
| C. 泵浦啟動停止次數太頻繁。 | 止回閥阻塞、無止回閥、熱過載保護器啟動或浮球有瑕疵。 | 聯絡經銷商。 |
| D. 泵浦不停止。 | 浮球下方有雜物。 | 去除浮球周圍的雜物。 |
| | 浮球開關故障。 | 聯絡經銷商。 |
| E. 泵浦運轉正常，但抽不到水或水流量太少。 | 進水口周圍有雜物。 | 清理進水口附近區域。 |
| | 排放管堵塞。 | 必要時卸除排放管，沖走雜物。 |
| | 電壓太低或不當電壓。 | 由合格電氣技師檢查家庭管線。 |
| | 葉輪受損。 | 聯絡經銷商。 |
| | 馬達運轉不當、電容器瑕疵、入水含空氣或造成空氣進入水機室。 | 聯絡經銷商。 |
| | 泵浦氣鎖。 | 確保排放管中的通氣孔暢通。 |
| F. 揚程或流量使用一般時間後降低。 | 安裝揚程超過系統設計的揚程。 | 更換排放管或聯絡經銷商。 |
| | 管路或止回閥阻塞。磨蝕性物質及有害的化學物質造成葉輪及水機損壞。 | 檢查管路、打開並檢查水機。 |
| G. 如果桶子或接頭漏水。 | 管配件或螺絲鎖過緊或太鬆，或墊圈沒有平均的鎖緊。 | 小心鎖緊管接頭(使用管路密封膠)和螺絲。檢查墊圈的位置，均勻地鎖緊蓋子。不要將管接頭或螺絲鎖的過緊。 |

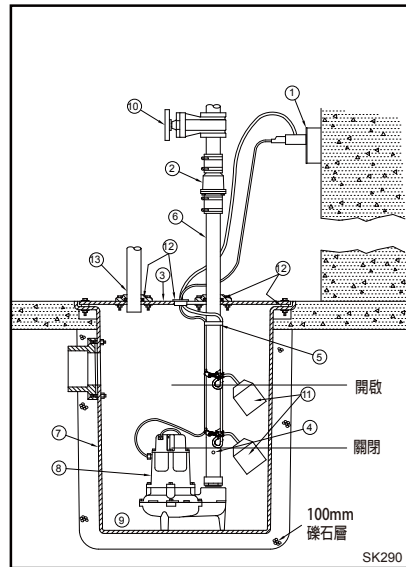
如果檢查後仍無法排除問題，請與Zoeller公司授權的經銷商連絡，切勿自行拆卸泵浦。

各種應用建議安裝方式

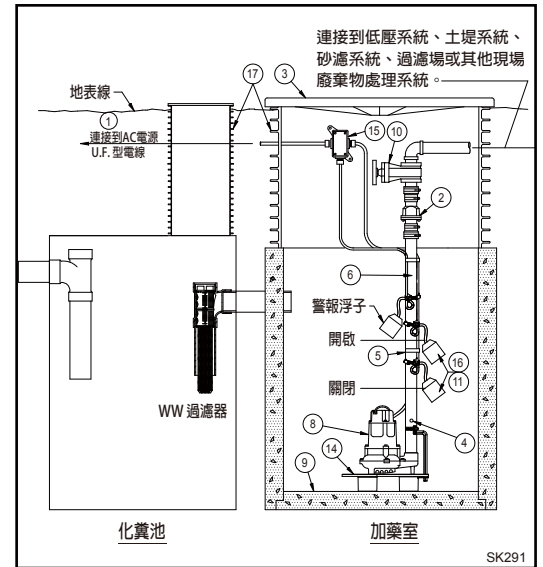
- (1) 電源線長度少於10米僅用於室內。電氣配線及保護措施需符合相關電氣規範與當地其他應用慣例之需求。
 - (2) 請在水槽稍高處安裝適當的由令與止回閥組合組件，以便於拆卸泵浦供清潔整理或維修。若需高揚程或安裝於蓋板下，需使用30-0164 (1-1/2")管，30-0152 (2")管和30-0160 (3")管。
 - (3) 所有安裝需使用水槽蓋板防止雜物掉入水槽，並防止人員意外受傷。
 - (4) 在裝設由令止回閥的場合，請在水泵頂部等高處鑽一直徑5mm小孔。為避免通氣孔水流影響對浮球的正常運作，通氣孔的位置請避免面向浮球。建議鑽孔位置低於"停止"水位，可降低水流撞擊桶子產生的噪音。註：該孔需低於水槽蓋板，並需定期清理（高揚程機組請參照封面頁「注意事項」）泵浦運轉時可看見該小孔有水流。
 - (5) 用膠帶或線夾將電源線在出水管上固定牢靠，並使其避開浮球開關機構。
 - (6) 出水管管徑不可小於泵浦出口口徑。
 - (7) 水槽需符合適用規範及規格。
 - (8) 啟動泵浦前確認泵浦水平，且浮球開關機構與水槽邊牆保持淨空距離。
 - (9) 完成安裝後必須清理水槽內所有雜物碎屑。
 - (10) 閘閥或球閥由安裝者提供，並需依照所有相關規範安裝。
 - (11) 如圖示安裝浮球開關。「停止」點的最佳位置為馬達外殼上方、與入口成180°的方位。切勿將「停止」點配置在泵浦出口以下（僅適用於污水與污物）。註：泵浦自動控制請參照「排水安裝圖」。
 - (12) 應使用氣密密封圈隔絕氣體與氣味。
 - (13) 利用通氣管將氣體與氣味排至大氣（僅適用於污水與排水）。
 - (14) 請在泵浦下方安裝卓勒水泵座(型號10-2421)以形成沉澱池（僅適用於污物與排水）。
 - (15) 可選擇防水控制箱，請參考FM1597文件。
 - (16) 適當的浮球開關距離需參考當地或國際標準和說明書。
 - (17) 請使用化糞池直管以便利近接泵浦與過濾器。
- 註：雙重密封泵浦可提供額外保障，預防密封故障造成的損壞。



標準排水安裝



標準污水安裝



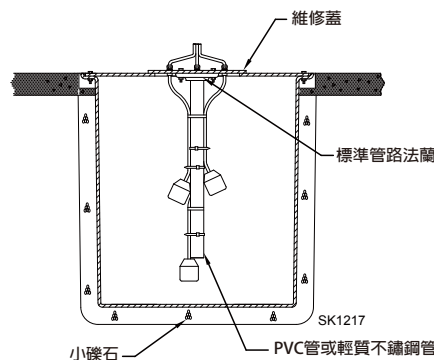
標準污物安裝

所有安裝作業必須符合適用的水電規範，至少包括現行電工規則、當地、區域及 / 或現行配管規則等。不適用於危險性場所。

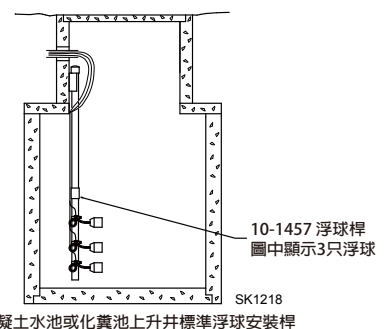
浮子的建議安裝方式

某些安裝場合可能需要利用獨立的浮球桿安裝各控制開關，以免牽掛到泵浦、管路、閘門等。卓勒提供各種浮球桿，請參考FM0526型錄；也可利用標準管材與配件製作。

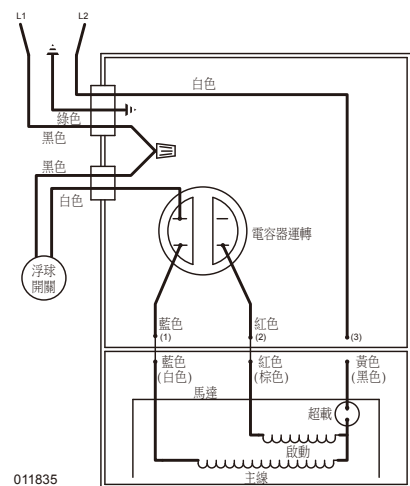
鋼蓋板水池上標準浮球安裝桿



混凝土水池或化糞池上升井標準浮球安裝桿



WD & WH 型安裝



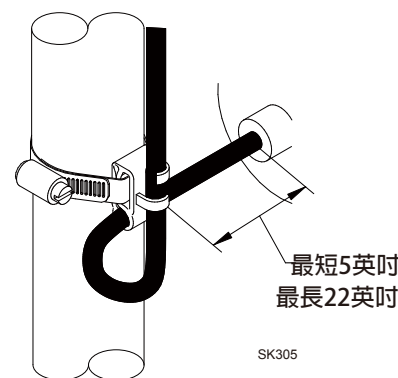
線路圖

WD - 230V, 1 Ph, 60 Hz.
WH - 200/208V, 1 Ph, 60 Hz.

確定抽水範圍
以英寸為單位 (1英寸=25公釐)

| | | | | | |
|--------|----|------|----|----|----|
| 纜線繫線長度 | 5 | 10 | 15 | 20 | 22 |
| | 最短 | | 最長 | | |
| 抽水範圍 | 9 | 13.5 | 18 | 22 | 24 |

使用僅作為指南。由於電纜的重量，水平以上抽水範圍不等於水平以下的抽水範圍。抽水範圍是基於水無波動的條件測試得之。水的溫度和浮球線的形狀都可能造成抽水範圍有所不同。線的長度增加，抽水的範圍就會增加。



20 安培開關 (WD & WH 型)

備註: 未能保持適當的繫線的限度內，可能會影響正常的開關操作。
備註: 電纜線必須水平位置方式安裝。

WD&WH型是完全自動型產品。一旦浮球開關纜線正確地固定在出口管上正確供電，浮球開關則會自動運作。參考電路圖及浮球線長度以確認設定浮球開關的運作設定。

單相配線注意事項

警告 為您的安全著想，處理泵浦前務必先卸除電源。單相泵浦均附帶 3 芯接地插頭以防止觸電的可能性。任何情況下都不允許移除接地插銷。3 插插頭必須插入 3 插用插座。如果無法提供 3 插用插座，也必須要更改為有接地功能按照國家電氣法規和所有適用當地的法規和條例的安裝方式。

所有三相泵浦需配備有電機啟動的設備與電機超載保護。安裝泵浦必須按照國家電氣法規和所有適用當地的法規和條例。泵浦不得安裝在美國國家電氣規範 ANSI/NFPA 70 列為危險環境的位置。

警告 「觸電危險」切勿拆卸電源線或拉扯直接連接在泵浦上的釋壓管或接線管路。

警告 電器電路及五金配件的安裝與檢查必須由合格專業電工執行。

警告 要使非自動泵浦運轉，需配置控制箱或 20 安培的浮球開關 (P/N 10-0748) 在電路上。按照面板提供的電路系統說明安裝。

三相配線注意事項

三相非自動泵浦自動運轉必須搭配控制櫃。按照面板提供的電路系統說明安裝。三相自動型泵浦線路圖請參閱位於最右側。

安裝泵浦之前，請檢查以確保線路已正確連接到電源，綠色接地線（請參見配線圖）已連接到有效的接地面。臨時充電，觀察啟動扭矩造成的旋轉，旋轉方向如果是與水機上的箭頭相反即為正確。如果旋轉不是正確的，交換地線以外的兩條接線安裝，即可成為正確的安裝。

