

ZOELLER®
PUMP COMPANY



美國卓勒泵浦



美國品牌 歷史悠久
水處理解決方案專家



美國卓勒泵浦公司

卓勒泵浦公司成立於1939年，總部位於美國肯塔基州路易維爾市，是一家集水泵，水處理設備設計，製造，生產，銷售為一體的家族企業，歷經四代傳承，全球銷售超過40個國家與城市，已成為世界領先的水處理解決方案供貨商。以悠久的歷史底蘊，卓越的產品質量受到廣大用戶的認可。

80多年來，卓勒泵浦公司不斷的與客戶溝通，了解當地市場需求並透過成功經驗不斷的積累，已經發展成為污水處理行業值得信賴的領軍企業。通過持續的研發投資，我們不斷改善產品及生產流程，始終堅持為我們的忠實客戶提供優質的產品。

卓霖股份有限公司是美國卓勒泵浦公司的全資子公司，憑藉集團在北美水處理領先的行業地位及優勢，針對國內市場需求引進並協助開發國內所需的各類水泵、污水提升器、淨化槽處理設施等水處理相關先進工藝產品。

卓越的質量，星級的服務，持續不斷的創新，誠信而專業的服務團隊，當您在尋求安心而永續的解決方案，只需給我們一通電話。

卓勒用心 客戶安心

Trusted. Tested. Tough.®

即排系列 (Drain Pump)	
119 型	P.6
133 型	P.7
快冲優選 (Qwik Jon® Choice)	
200 型	P.9
快冲精選 (Qwik Jon® Premier)	
201 型	P.11
快冲二代 (Qwik Jon® Ultima)	
202 型	P.13
後排式馬桶	P.14
單泵浦提升系統 (Simplex Package Systems)	
910 型 污水污物提升系統	P.17
915 型 研磨提升系統	P.18
920 型 研磨提升系統	P.19
雙泵浦提升系統 (Duplex Package Systems)	
910 型 污水污物提升系統	P.22
920 型 研磨提升系統	P.23
配件 (Accessories)	
控制箱	P.26
外接式浮球開關	P.27
止回閥	P.28
APak® 警報器	P.29
Flood Alert® 滿水警報器	P.30
Qwik Alarm® 警報器	P.31

ZOELLER[®]
PUMP COMPANY



即排系列

Drain Pump



解決排放無重力流區域的水，
整組配裝節省安裝時間，適合
安裝在大部分水槽下方。

IPX8



Drain Pump



119 型 污水提升器

通氣閥的設置可不需額外加裝通氣管，更換活性碳濾棉即可



標配安裝時規格

適用條件: 家用/商用

應用場合: 洗衣間、吧台水槽、洗手槽、冷氣冷凝器或除濕機等公共空間排水，也可排出洗碗機產生的液體。

可連接設備: 洗衣間、吧台水槽、洗手槽、洗碗機、冷氣冷凝器或除濕機
排水管: 1-1/2"

額定電壓: 115V, 220V / 60 Hz

正常入水溫度: 40 °C

箱體容積: 6公升

防護等級: IPX8

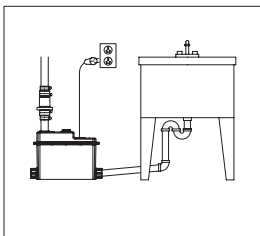
功率:

- 119 (M88) : 3/4馬力 P1:0.81 kW
- 119 (BK88) : 3/4馬力 P1:0.74 kW

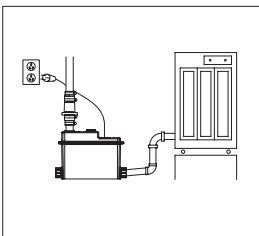
產品優點

不需要破壞牆面、地板
可排向任何方向
整組配裝節省安裝時間

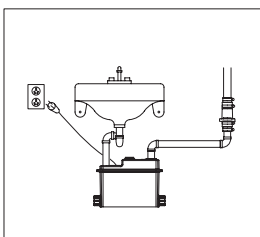
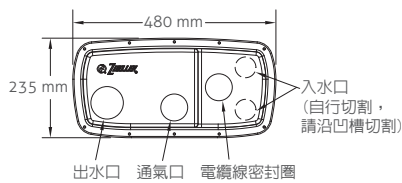
尺寸及安裝示意圖



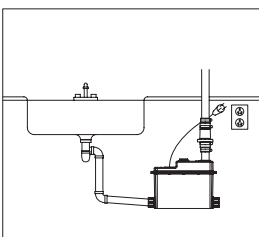
洗滌槽



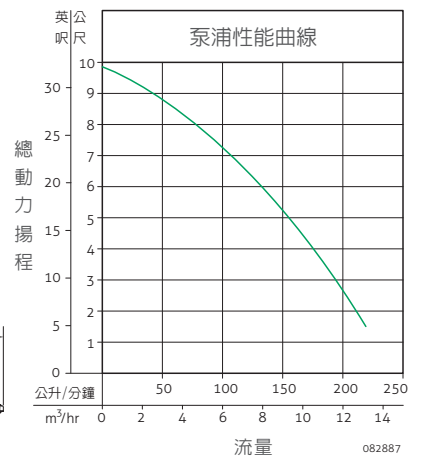
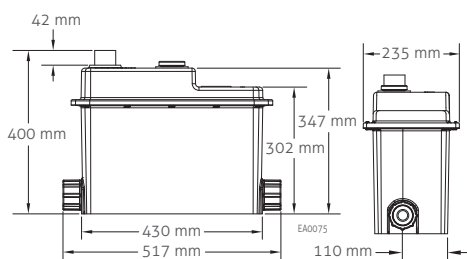
除濕機或冷氣機



洗手間水槽



吧台水槽



詳細選型請洽卓勒專業經銷商

IPX8



Drain Pump



133 型 污水提升器



標配安裝時規格

產品優點

螺牙設計方便安裝
可於內部加裝防臭彎管，節省空間
適合安裝在大部分水槽下方

適用條件：家用 / 商用

應用場合：洗衣間、吧台水槽、洗手槽、冷氣冷凝器或除濕機等公共空間排水，也可排出洗碗機產生的液體。

可連接設備：洗衣間、吧台水槽、洗手槽、洗碗機、冷氣冷凝器或除濕機
排水管：1-1/2"

額定電壓：115V, 220V / 60 Hz

正常入水溫度：40 °C

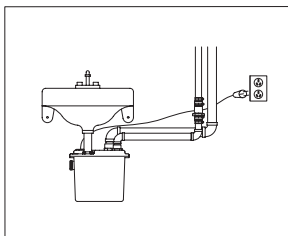
箱體容積：9公升

防護等級：IPX8

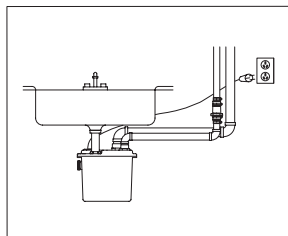
功率：

- 133 (M88) : 3/4馬力 P1:0.81 kW
- 133 (BK88) : 3/4馬力 P1:0.74 kW

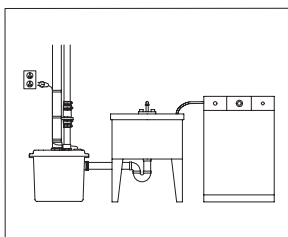
尺寸及安裝示意圖



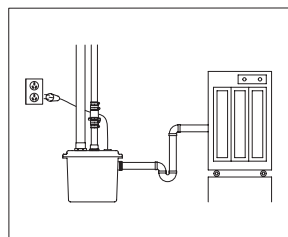
洗手間水槽



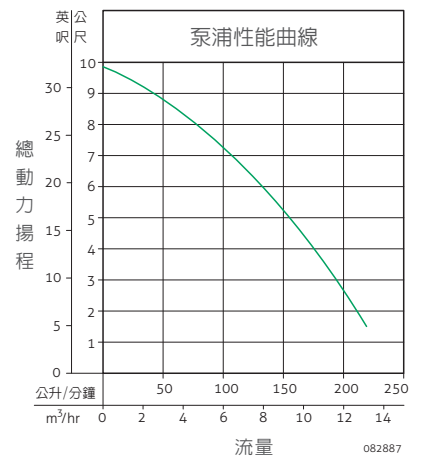
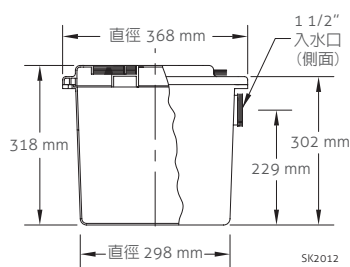
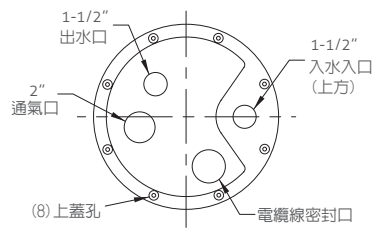
吧台水槽



洗滌槽



除濕機或冷氣機



詳細選型請洽卓勒專業經銷商

ZOELLER[®]
PUMP COMPANY



快沖優選

Qwik Jon[®] Choice



專為家用衛浴安裝而設計的
污物粉碎系統，靜音，小巧，
安裝快速簡易，易於維修檢
測，無需破壞牆面地板，節
省安裝空間！

IP68



Qwik Jon® Choice



200 型 粉碎提升系統

快冲優選

通氣閥的設置可不需額外加裝通氣管，更換活性碳濾棉即可通氣口：1-1/2"

排水口：1" 可自行轉接3/4"

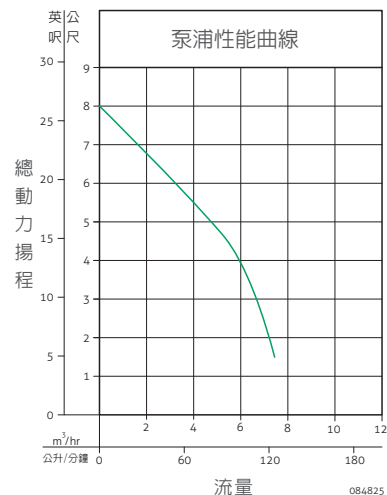
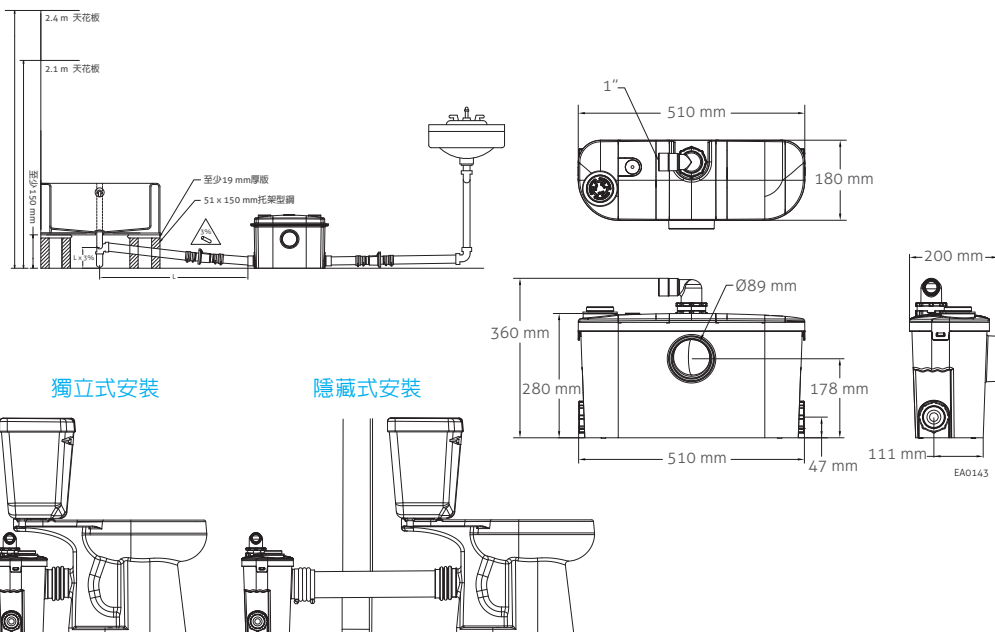


適用條件：家用
 可連接設備：馬桶、小便器、洗臉台、浴缸、淋浴間
 排水管：1" 可自行轉接3/4"
 額定電壓：115V / 60 Hz
 正常入水溫度：40 °C
 箱體容積：6公升
 防護等級：IP68
 功率：1/3馬力 P1:0.66 kW

標配安裝時規格

產品優點
 側邊隱藏式把手及入水口設計，易於搬運
 採用油式電機與鑄鐵電機殼，高效散熱，讓電機得以長時高效運轉
 卡扣式上蓋設計，易於研磨系統及電路系統的維修檢測
 內建側邊入水口止回閥並配有出水口彎管止回閥，防止污水回流

尺寸及安裝示意圖



詳細選型請洽卓勒專業經銷商

ZOELLER[®]
PUMP COMPANY



快沖精選

Qwik Jon[®] Premier



不僅為單一馬桶，更以全套衛浴空間為設計使用原型。使增設浴室變得更容易！

IP68



Qwik Jon® Premier



201 型 研磨提升系統

通氣閥的設置可不需額外加裝通氣管，更換活性炭濾棉即可

排水口: 1" 可自行轉接3/4"

通氣口: 1-1/2"



標配安裝時規格

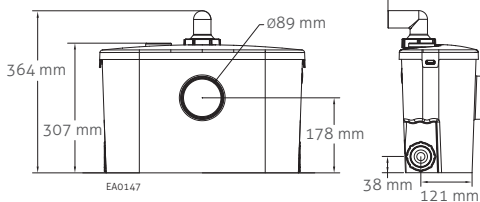
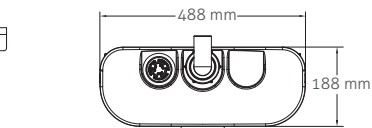
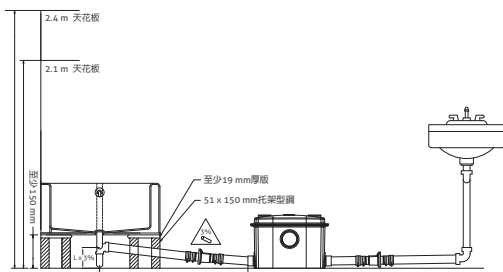
適用條件: 家用
 可連接設備: 馬桶、小便器、洗臉台、浴缸、淋浴間
 排水管: 1" 可自行轉接3/4"
 額定電壓: 115V / 60 Hz
 正常入水溫度: 40 °C
 箱體容積: 6公升
 防護等級: IP68
 功率: 1/2馬力 P1: 1.0 kW



SUS440C不鏽鋼切刀，
 每分鐘切割次數可達250,000切。

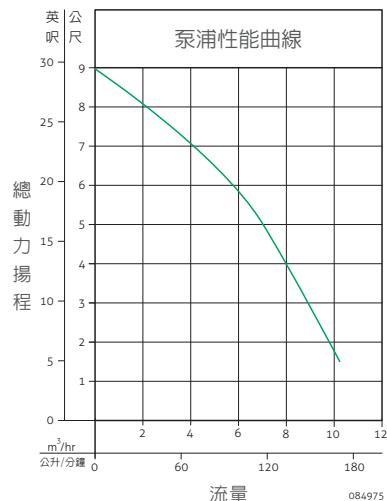
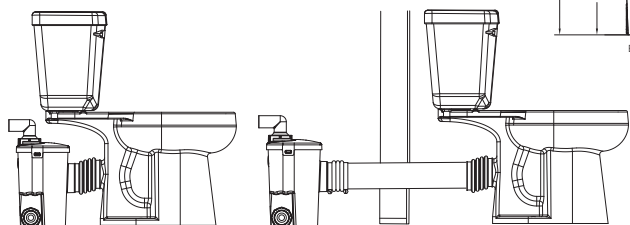
產品優點
 側邊隱藏式把手及入水口設計，易於搬運
 上下雙滾珠軸承，高效運行同時實現靜音無擾的衛浴環境
 鎖扣式上蓋結構，拆裝容易，簡易維修
 無阻塞渦流式葉輪設計，在提升排水過程中將堵塞機率降到最低

尺寸及安裝示意圖



獨立式安裝

隱藏式安裝



詳細選型請洽卓勒專業經銷商

ZOELLER[®]
PUMP COMPANY



快沖二代

Qwik Jon[®] Ultima



專為全套或半套衛浴安裝而設計的污物研磨系統，無需破壞牆面地板，降低建設成本，為您的物業增值。

IP68

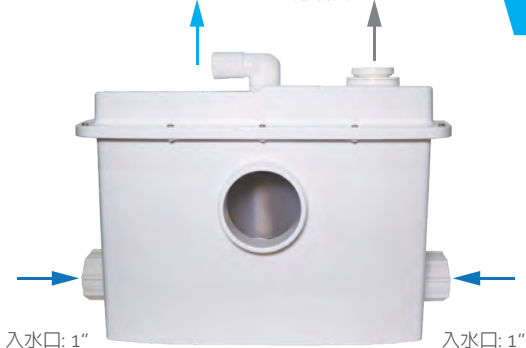


Qwik Jon® Ultima



202 型 污水污物提升系統

通氣閥的設置可不需額外加裝通氣管，更換活性炭濾棉即可
排水口: 1" 可自行轉接3/4" 通氣口: 1-1/2"



標配安裝時規格

適用條件: 商用
應用場合: 地下室、停車場、套房、倉庫、加蓋房間等公共空間的浴廁改建或增建

可連接設備: 馬桶、小便器、洗臉台、浴缸、淋浴間

排水管: 1" 可自行轉接3/4"

額定電壓: 115V / 60 Hz

正常入水溫度: 40 °C

箱體容積: 6公升

防護等級: IP68

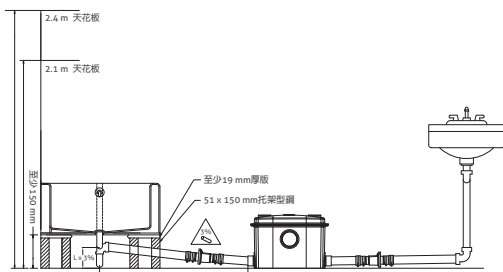
功率: 1/2馬力



SUS440C不鏽鋼切刀，
每分鐘切割次數可達250,000切。

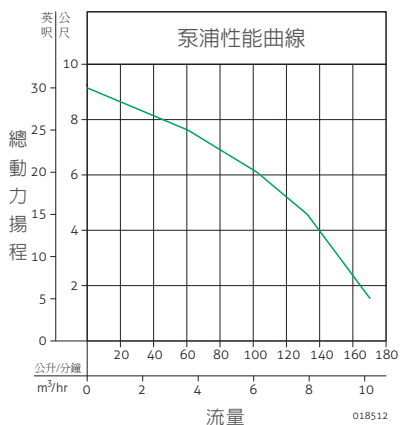
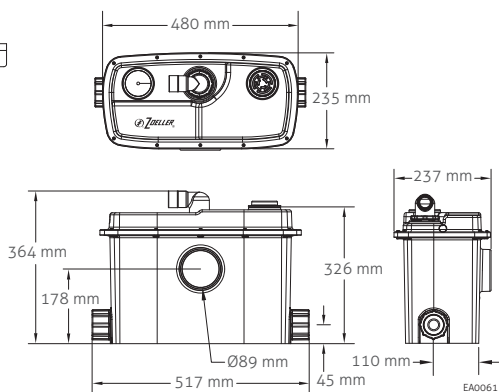
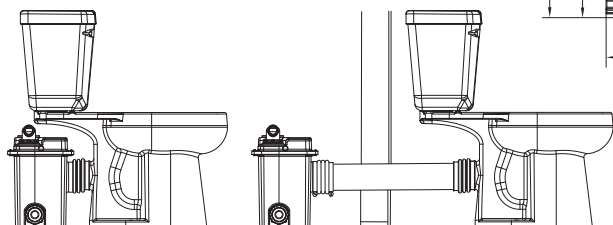
產品優點
不需要破壞牆面、地板，節省改建成本
熱過載保護馬達，延長產品壽命
外接式浮球方便維修檢測
出水口內置止回閥

尺寸及安裝示意圖



獨立式安裝

隱藏式安裝



詳細選型請洽卓勒專業經銷商



後排式馬桶

後排式馬桶



產品不含馬桶蓋

- 產品優點：
- 適用於Qwik Jon®所有系列產品
 - 適用出水口360°全方位安裝
 - 直沖式4.8升省水設計
 - 加長型座圈、通用高度設計提供更舒適的使用
 - 直沖式沖洗流道設計，靜音、防臭、好沖、不噴濺
 - 高承重，安全有保障
 - 陶瓷表面採用釉面抗菌防污
 - 分離式馬桶清潔維護方便
 - 長照無障礙空間設計專用



When used with 1.28 gallon tank and fill valve.



Complies with ASME A112.3.4 and CSA B45.9.



美國 ADA 安全認證

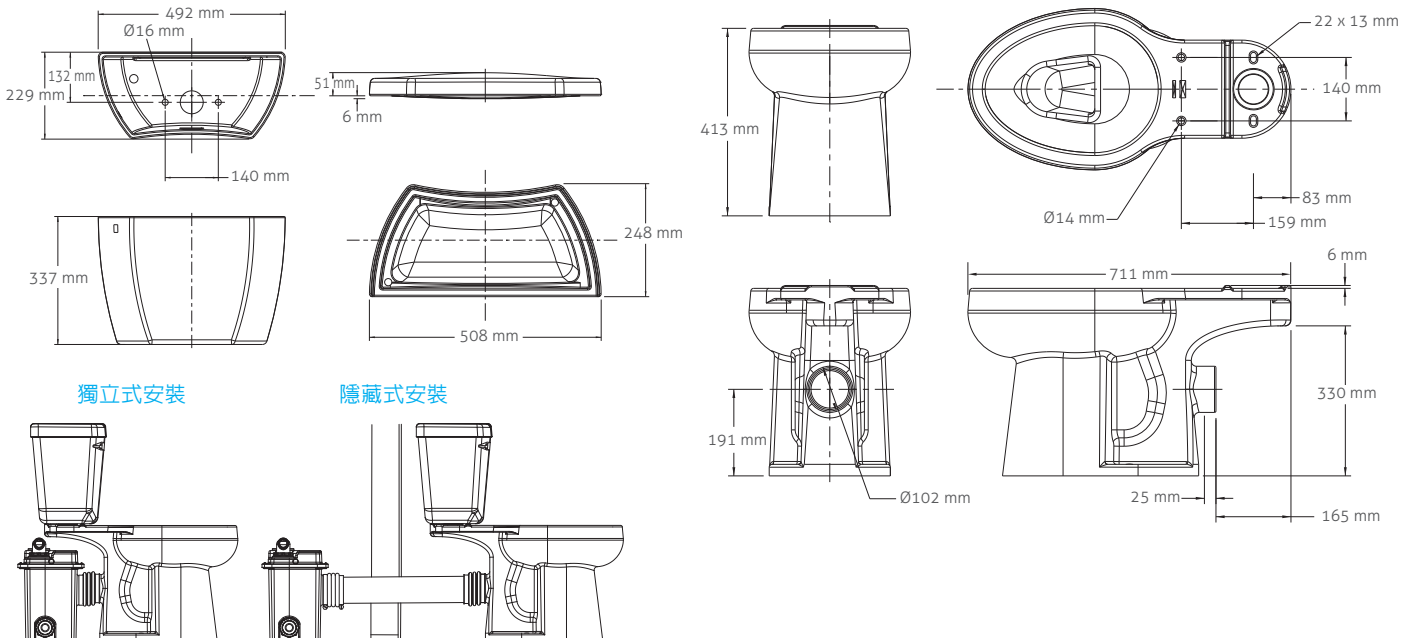


美國 cUPC 認證

產品認證

- 國際 Watersense 節能標章
- cCSAus 認證
- 美國 ADA 安全認證
- 美國 cUPC 衛浴潔具產品權威認證

尺寸及安裝示意圖



快冲優選
Qwik Jon® Choice



快冲精選
Qwik Jon® Premier



快冲二代
Qwik Jon® Ultima



ZOELLER[®]
PUMP COMPANY



單泵浦提升系統

Simplex Package
Systems



為您提供一體化的生活污水
解決方案，適合不能自流排
送污水至市政排污管的場合。

IPX8

Simplex Package systems



910 型 污水污物提升系統

(610 x 610 mm 桶子，含控制箱)



標配安裝時規格

- 產品優點
- 熱過載保護馬達，延長產品壽命
- 無阻塞渦流式葉輪設計
- 桶蓋採用加強筋設計

適用條件: 家用 / 輕型商用

應用場合: 各類高檔別墅、麵包店、警衛室、咖啡廳、集水坑等排水
可連接設備: 浴室、廚房、洗衣間、廁所、淋浴間、茶水間等場所
排水管: 2"

額定電壓: 115V, 230V / 60 Hz

正常入水溫度: 40 °C

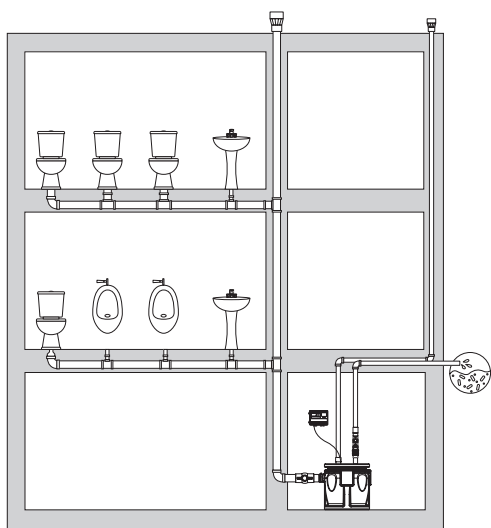
箱體容積: 150公升

泵浦防護等級: IPX8

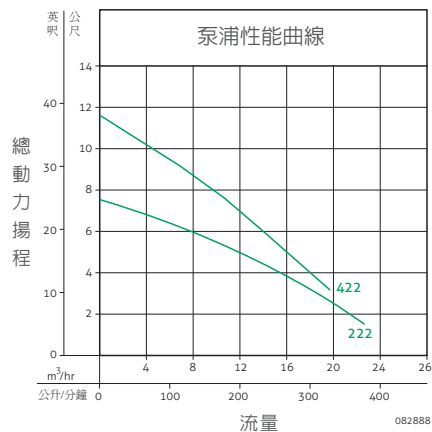
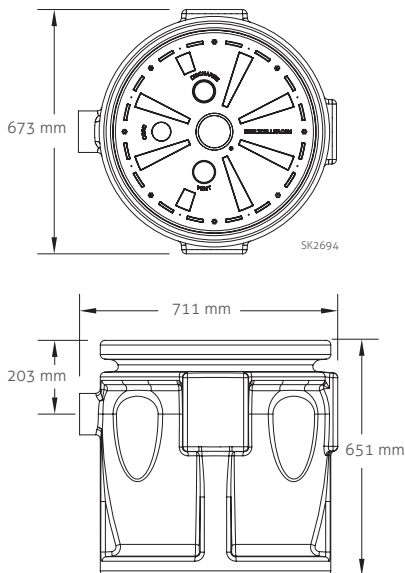
功率:

- 910 (N222) : 1/2馬力 P1:0.98 kW
- 910 (E222) : 1/2馬力 P1:0.89 kW
- 910 (N422) : 3/4馬力 P1:0.9 kW
- 910 (E422) : 3/4馬力 P1:0.81 kW

尺寸及安裝示意圖



注意: 進氣管沒有顯示在這張圖, 請確保施工安裝時, 各項排水設施需連接進氣管。



詳細選型請洽卓勒專業經銷商

單泵浦提升系統

IPX8

Simplex Package systems



915 型 研磨提升系統

(610 x 610 mm 桶子, 含警報器)

排水口: 1-1/4"

通氣口: 2"

入水口: 4"



SUS440 不鏽鋼材質, 每分鐘切割次數可達 250,000 切

標配安裝時規格

適用條件: 家用/輕型商用

應用場合: 各類高檔別墅、麵包店、警衛室、咖啡廳、集水坑等排水

可連接設備: 浴室、廚房、洗衣間、廁所、淋浴間、茶水間等場所
排水管: 1-1/4"

額定電壓: 115V / 60 Hz

正常入水溫度: 40 °C

箱體容積: 150 公升

泵浦防護等級: IPX8

功率: 1/2 馬力

產品優點

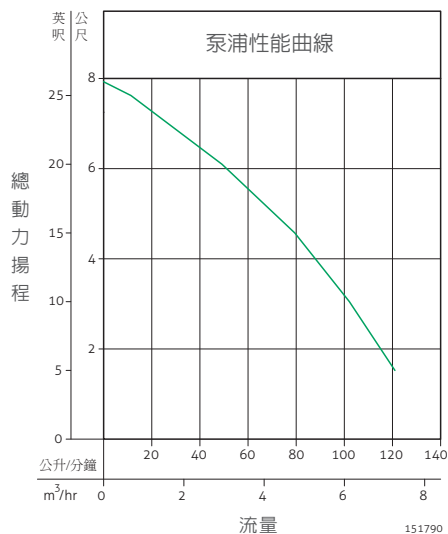
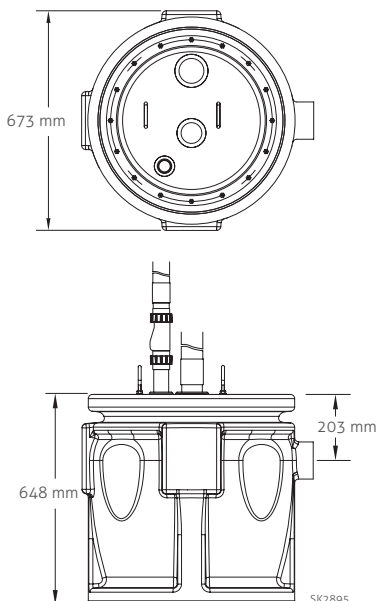
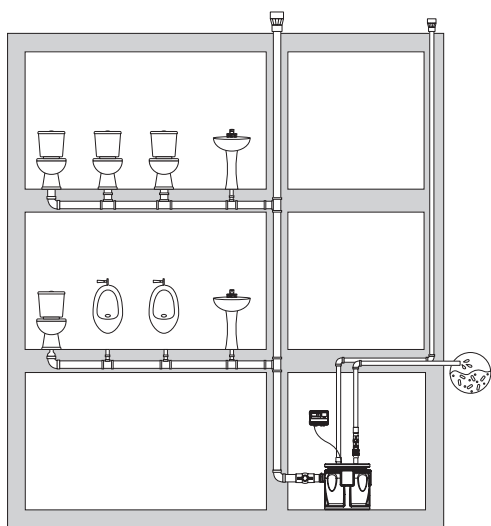
Tri-Slice® 專利切割技術, 以最佳效率研磨異物, 快速排除污廢水

IBAD: Integral Baffling and Deflection System® (集成式折流/導流系統) 允許最大 101 mm 的固粒進入水槽, 而不會造成堵塞; 還能最大程度降低堵塞的可能性

Basin Scouring System® (水槽沖刷系統) 自動攪拌不流動的液體, 以避免積聚油脂和污泥, 延長系統使用壽命

熱過載保護馬達, 延長產品壽命

尺寸及安裝示意圖



注意: 進氣管沒有顯示在這張圖, 請確保施工安裝時, 各項排水設施需連接進氣管。

詳細選型請洽卓軌專業經銷商

SK2895

IPX8

Simplex Package systems



920 型 研磨提升系統

(610 x 610 mm 桶子, 含控制箱)



標配安裝時規格

THE SHARK Series



不鏽鋼切刀、切盤

適用條件: 家用 / 輕型商用

應用場合: 各類高檔別墅、麵包店、警衛室、咖啡廳、集水坑等排水
可連接設備: 浴室、廚房、洗衣間、廁所、淋浴間、茶水間等場所
排水管: 2"

額定電壓: 115V, 230V / 60 Hz

正常入水溫度: 40 °C

箱體容積: 150公升

泵浦防護等級: IPX8

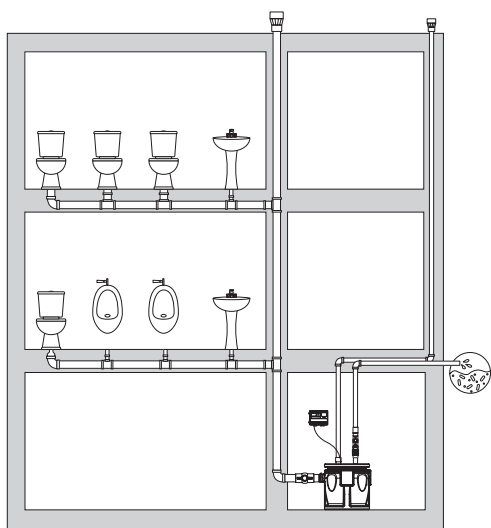
功率:

- 910 (N807) : 1馬力 P1:1.1 kW
- 910 (E807) : 1馬力 P1:1.0 kW

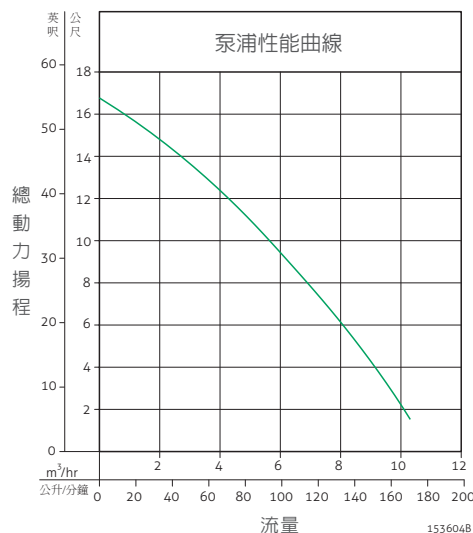
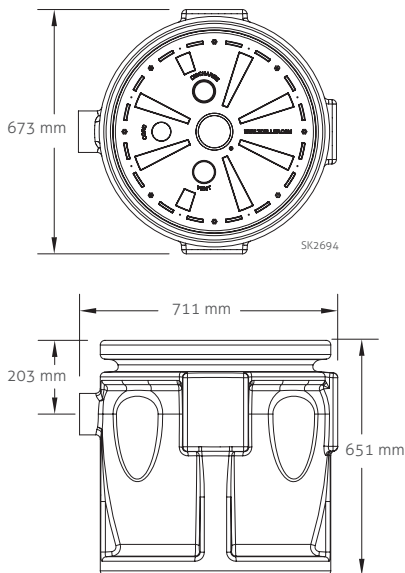
產品優點

- 熱過載保護馬達，延長產品壽命
- 無阻塞渦流式葉輪設計
- 堅固耐用鑄鐵電機殼設計
- Tri-Slice®切割技術-三個獨立的切割通道

尺寸及安裝示意圖



注意: 進氣管沒有顯示在這張圖, 請確保施工安裝時, 各項排水設施需連接進氣管。



詳細選型請洽卓勒專業經銷商

單泵浦提升系統

910 型 單泵浦污水污物提升系統



915 型 單泵浦研磨提升系統



920 型 單泵浦研磨提升系統



ZOELLER[®]
PUMP COMPANY



雙泵浦提升系統

Duplex Package
Systems



運行安全可靠，搭配智能型控制系統，兩台泵浦可交替啓動運行並互為備用，當高水位時，兩台泵浦也可同時啓動。

IPX8

Duplex Package systems



910 型 雙泵浦污水污物提升系統

(760 x 910 mm 桶子 / 910 x 910 mm 桶子 , 含控制箱)



標配安裝時規格

- | | |
|------|----------------|
| 產品優點 | 堅固耐用鑄鐵電機殼設計 |
| | 外置式浮球方便維修檢測 |
| | 無阻塞渦流式葉輪設計 |
| | 熱過載保護馬達，延長產品壽命 |

適用條件: 家用 / 商用

應用場合: 各類高檔別墅、會所、商場、超市、地鐵站、停車場、健身房等
不能自流排送污水至市政排污管的場合

可連接設備: 浴室、廚房、洗衣間、廁所、淋浴間、茶水間等場所
排水管: 2"

額定電壓: 115V, 230V, 380V / 60 Hz

正常入水溫度: 40 °C

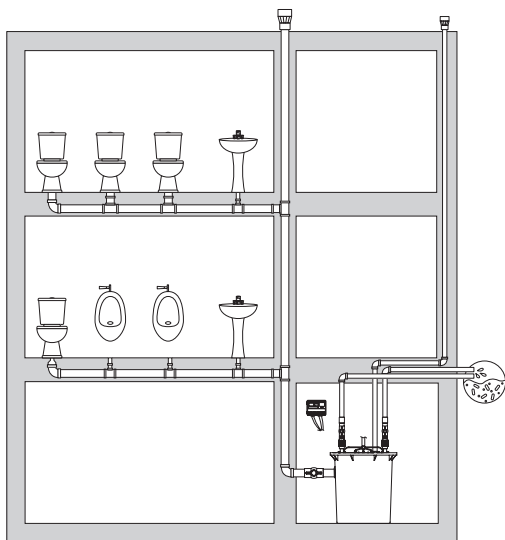
箱體容積: 400公升 / 600公升

泵浦防護等級: IPX8

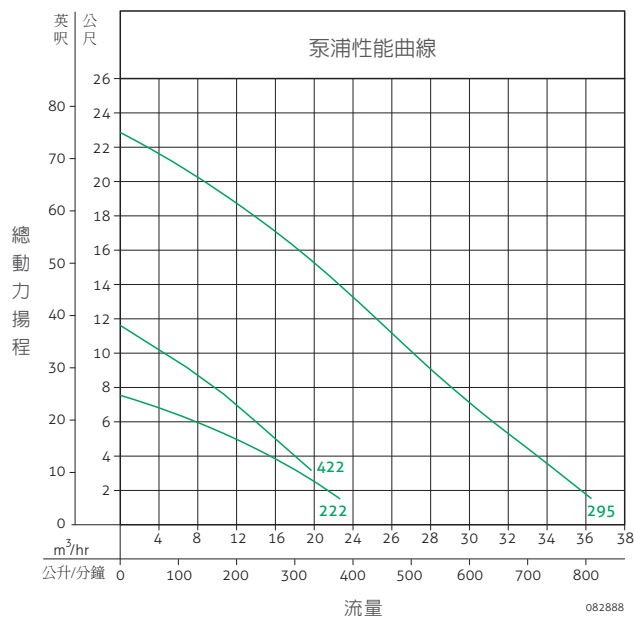
功率:

- 910 (N222) : 1/2馬力 P1:0.98 kW
- 910 (E222) : 1/2馬力 P1:0.89 kW
- 910 (N422) : 3/4馬力 P1:0.9 kW
- 910 (E422) : 3/4馬力 P1:0.81 kW
- 910 (E295) : 2馬力
- 910 (K295) : 2馬力

尺寸及安裝示意圖



注意: 進氣管沒有顯示在這張圖, 請確保施工安裝時, 各項排水設施需連接進氣管。



詳細選型請洽卓專專業經銷商

082888

IPX8



Duplex Package systems



920型 雙泵浦研磨提升系統

(760 x 910 mm 桶子 / 910 x 910 mm 桶子, 含控制箱)



標配安裝時規格

THE SHARK Series



807型



841型

適用條件: 家用 / 商用

應用場合: 各類高檔別墅、會所、商場、超市、地鐵站、停車場、健身房等
不能自流排送污水至市政排污管的場合

可連接設備: 浴室、廚房、洗衣間、廁所、淋浴間、茶水間等場所
排水管: 2"

額定電壓: 115V, 230V, 380V / 60 Hz

正常入水溫度: 40 °C

箱體容積: 400公升 / 600公升

泵浦防護等級: IPX8

功率:

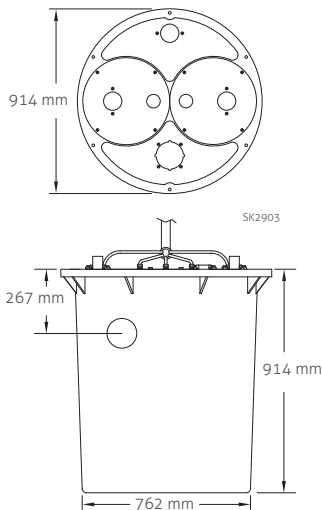
- 920 (N807): 1馬力 P1:1.1 kW
- 920 (E807): 1馬力 P1:1.0 kW
- 920 (E841): 2馬力 P1:3.7 kW
- 920 (K841): 2馬力 P1:3.8 kW

產品優點

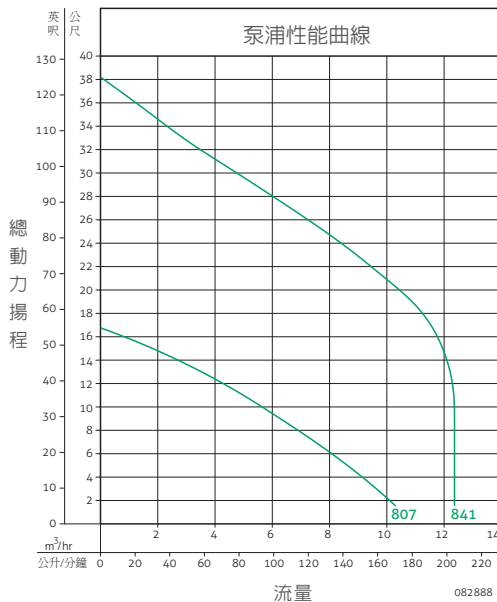
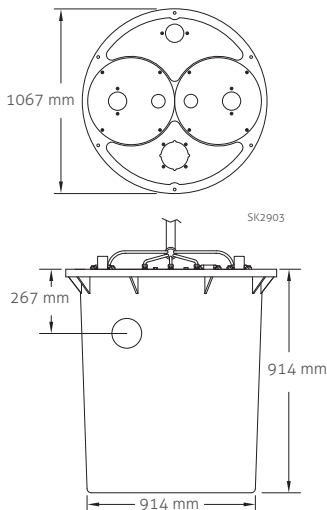
搭配智能型控制系統，兩台泵浦可交替啟動運行並互為備用，當高水位時，兩台泵浦也可同時啟動當水位達到警報液位時，警報器會自動啟動，避免造成損害
熱過載保護馬達，延長產品壽命
外置式浮球方便維修檢測

尺寸及安裝示意圖

400公升



600公升



詳細選型請洽卓勒專業經銷商

雙泵浦提升系統

910 型 雙泵浦污水污物提升系統



920 型 雙泵浦研磨提升系統



ZOELLER[®]

PUMP COMPANY



配件

Accessories



無論您需要高水位警報器，需要浮球開關來設置操作範圍，還是需要完整的控制面板來運行系統，我們都能提供滿足您需求的解決方案！

控制箱



應用場合：高樓供水的液位、壓力、浮球的控制、泵浦的保護與控制及地下排污。

可連接設備：深井泵浦/潛水泵浦/排污泵浦/管道增壓泵浦/多級泵浦/離心泵浦等泵浦。

尺寸：270 x 264 x 118 mm

產品優點：

- 為用戶提供高效智能，可靠的動力及自動化產品。
- 快速覆蓋式故障紀錄查詢。
- 閃電式一鍵快速整定及狀態提示。
- 瞬間停電再來電自動延時保護功能。
- 故障狀態下具有動態聲光警報功能。
- 手動、自動狀態均具備完整保護功能。
- 探頭、浮球、壓力表均可接入控制功能。
- 頻繁停電快速補水、探頭斷線及接反提示功能。
- 保護功能：過載電流保護(單相/三相)。
- 數值顯示功能：電壓表、電流表。
- 一控二機型具備雙泵轉換、雙泵投入、故障自動切換功能。

型號	功能	電壓 (V)	相數 ∅	功率 (kW)	電流 (A)
10-3475	一控一	220	1	0.8 ~ 3.5	1 ~ 18
10-3476	一控二	220	1	0.8 ~ 3.5	1 ~ 18

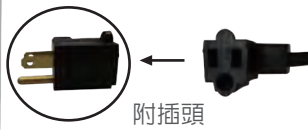


外接式浮球開關



10-2930

最大電流13安培
常開開關
125 V - 3 M



機械式啓動泵浦開關設計於直接控制泵在非飲用水和污水處理的應用。在有限空間的應用上有良好的工作特性，如：小水池、污水應用，洗衣盤在大型桶子中也可使用。

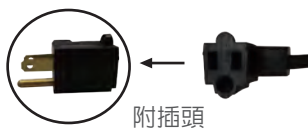
產品優點：

- 浮球安裝無方向性。
- 安裝簡單。
- 可調整水位。
- 標準3公尺電纜線與插頭。
- 包含緊箍管件。
- 浮動構造耐用的PVC/聚丙烯裝箱變液位開關。
- 轉換非自動泵浦為自動泵浦。
- 可調整浮球開關位置，用於最小的桶子直徑460 mm。
- 設計為污水、污物和排水應用。
- 可承受環境最高溫度60 °C。

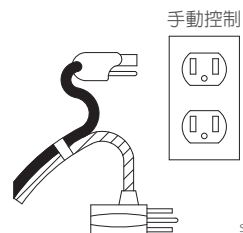
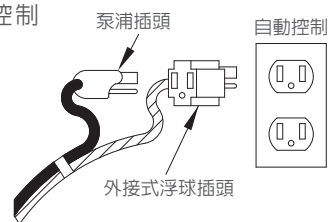


10-2905

最大電流13安培
常開開關
125 V - 3 M



開關控制



SK308A



全流量止回閥

1-1/2" PVC塑膠套筒組



30-0181

產品優點:

- 擋片折彎也不會有90°銳邊，可延長擋片壽命。
- PVC塑膠止回閥本體經超音波處理搭配管路系統54.4°C下，可耐壓達1.7公斤(揚程17公尺)型號(30-0182)。
- 垂直或水平安裝皆可。
- 避免用於止回閥靜落差3公尺，壓力0.3公斤溫度54.4°C以上的環境。
- 本設計可降低水回流的衝擊。

2" PVC止回閥/套組式



30-0101

30-0103

產品優點:

- 螺牙設計組件。當泵浦移動時，不需移動出水口管路，省時省錢安裝容易。
- 合成橡膠材質墊片及擋片，金屬背板及不鏽鋼鉚釘。
- 垂直或水平安裝皆可。
- 符合水電法規要求在止回閥間安裝球式閥。
- 不鏽鋼材質螺絲。
- 可更換式止回閥擋片。
- 加寬型擋片降低壓力。
- 可承受最大壓力1.7公斤(揚程17公尺)。



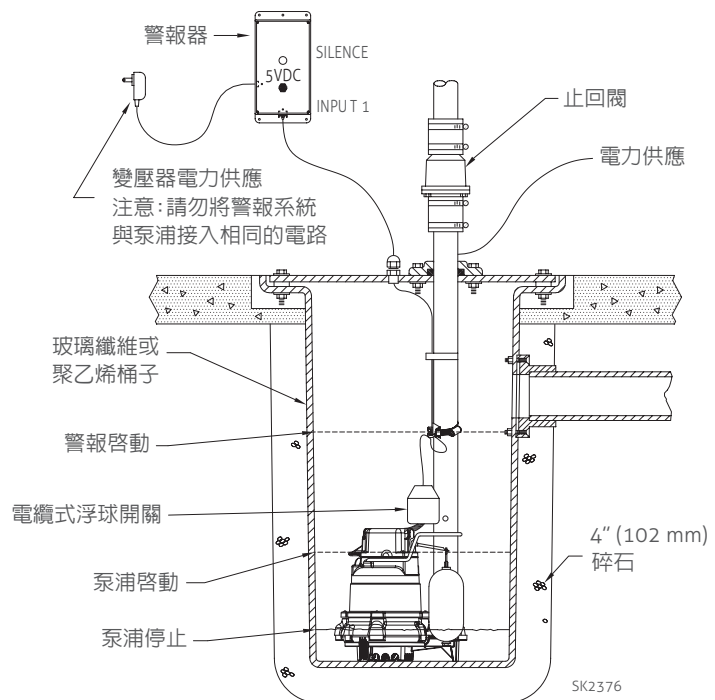
APak® 警報器



10-0623

產品優點:

- 超持久的電力。
- 人性化的設計。
- 安裝方便。
- 適用於污物環境。
- 電纜式浮球開關。
- NEMA 1機體。
- 高水位LED及警報。
- 低電量LED及警報。
- 靜音/重置按鈕。
- 87分貝警報。
- 單獨AC模式、單獨DC模式或AC/DC共同模式。
- 多功能性輸入端。
- 電池壽命 (本裝置不含2 AA電池) :
在AC/DC模式下最長可用2年
在DC模式下最長可用1年
- 包括1.8 m (6') 電源線之電源供應器。





Flood Alert® 滿水警報器



手動警報開關

感測探針

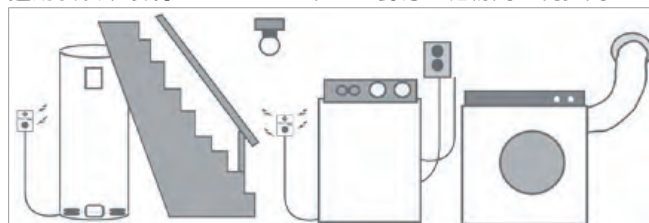
10-4674

產品優點：

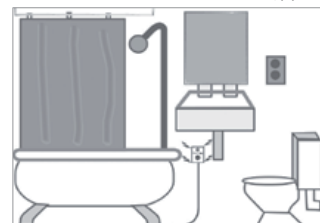
- 使用3 AAA電池操作。
- 電池不足警報電路板的設計。
- 易於安裝、攜帶、安全！
- 堅固的電子元件。
- 不需要任何調整設定。
- 手動警報開關。
- 不鏽鋼感測探針。
- 當感測探針接觸水時發出警告。
- 輕巧的設計(82.5 mm x 63.5 mm)。
- 附交流電源適配器的功能。需要自備2級變壓器
輸入：120 VAC/60 Hz，輸出：4.5VDC/150毫安培。
- 大聲間歇響聲額定0.3公尺距離為 103 +/- 3 分貝。
- 1.5公尺長的電線。

適用於以下環境：

地下室、廚房、雜物間、洗衣間



浴室





Qwik Alarm® 警報器



10-5089

適用 Qwik Jon® Choice 污水提升器

通氣式 - 適用通氣閥的設置，更換活性碳濾棉即可。



產品優點：

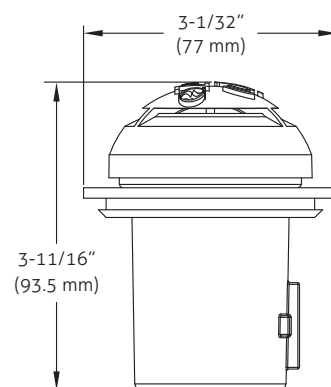
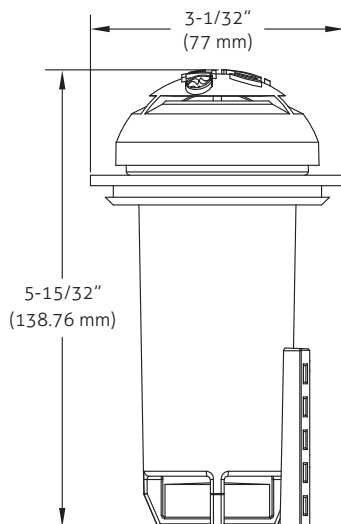
- 使用4顆AAA電池供電(自備電池)。
- 當水位升高至感應觸條接觸水時，會發出警報聲。
- 低電量時會發出警報聲。
- 鍍鎳感應觸條 (10-5089)。
- 鍍鎳感應端子 (10-5288)。
- 80分貝的響亮蜂鳴器。
- 高/低/關音量開關。
- 卡扣蓋結構，拆裝容易，方便更換電池，簡易維修。
- 光滑的白色聚丙烯外殼，易於清潔。
- 不需要任何調整設定。
- 堅固的電子元件。
- 預組警報器和密封件，安裝快捷方便。
- IPX8 等級適合潮濕的環境。
- 低調、簡潔的設計與浴室環境完美融合。



10-5288

適用 Qwik Jon® Premier 污水提升器

標準型 - 單獨使用於有通氣的Qwik Jon® Premier





facebook



zoellerpumps.com



LINE