

ZOELLER 
PUMP COMPANY

美國卓勒泵浦



Since 1939

www.zoellerpumps.com



美國卓勒泵浦公司

卓勒泵浦公司成立於1939年，總部位於美國肯塔基州路易維爾市，是一家集泵浦、水處理設備設計、製造、生產和銷售為一體的家族企業，歷經四代傳承，全球銷售超過40個國家與城市，已成為世界領先的水處理解決方案供貨商。以悠久的歷史底蘊，卓越的產品質量受到廣大用戶的認可。

80多年來，卓勒泵浦公司不斷的與客戶溝通，了解當地市場需求並透過成功經驗不斷的積累，已經發展成為污水處理行業值得信賴的領軍企業。通過持續的研發投資，我們不斷改善產品及生產流程，始終堅持為我們的忠實客戶提供優質的產品。

卓霖股份有限公司是美國卓勒泵浦公司的全資子公司，憑藉集團在北美水處理領先的行業地位及優勢，針對國內市場需求引進並協助開發國內所需的各類水泵、污水提升器、淨化槽處理設施等水處理相關先進工藝產品。

卓越的質量，星級的服務，持續不斷的創新，誠信而專業的服務團隊，當您在尋求安心而永續的解決方案，只需給我們一通電話。

Trusted. Tested. Tough.®

卓勒用心 客戶安心

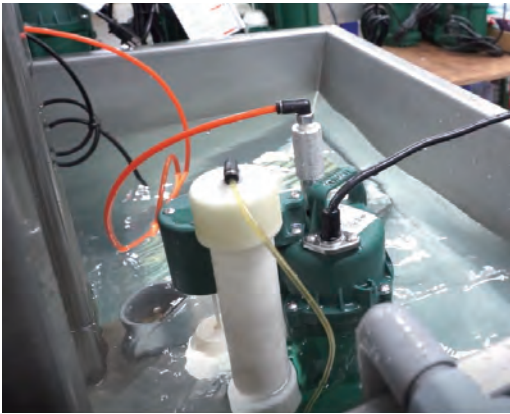
卓勒泵浦的區別？

「我們擅長於一千件小事」是我們最重要的格言之一，我們一直以產品感到自豪。如果有住宅污水或商業污水的問題，卓勒都能用最好的方法來處理。我們努力創造最高品質的產品及售後服務，只要您一通電話，我們負責、經驗豐富的產品支援團隊就會為您解答。

製造品質根深蒂固

卓勒大部份產品從開始到完成都是自製，持續不斷檢查整個流程的品質。

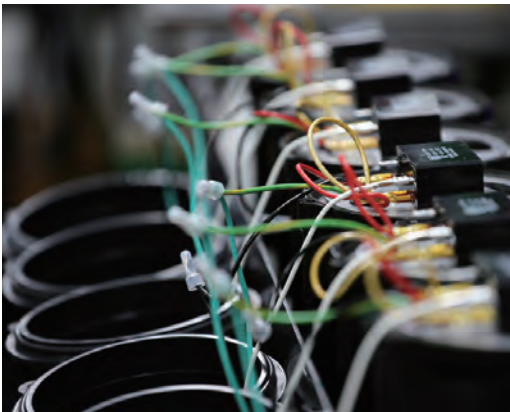
卓勒最重視的就是品質，而且使我們成功、繼續影響我們的決定的就是品質，品質低的組件是無法創造高品質的產品。卓勒使用高品質的鑄件毛胚、廠內加工與粉體塗裝，以控制品質，因此也能在製造流程中儘早發現問題。製造流程中有許多的品質檢查重點，確保產品品質是最好中的最好。



工廠測試不只是行話

產品出貨前，所有的卓勒沉水泵浦都必須完全通過沉水的工廠試驗，確保墊圈、密封件跟接合面都能承受住壓力的測試。泵浦在壓力洩漏測試後，通電並做沉水運轉確保揚程及流量符合目錄所示，這樣的測試保障客戶在收到所有泵浦時能安心啓用。

您絕對可以放心使用每台卓勒泵浦，因為每台泵浦出廠前都已確認通過電力性能跟沉水性能測試，客戶可安心使用。



完整的一系列產品...

任何抽水或污水處理的問題，卓勒都能提供解決方案。

卓勒提供從小的泵浦到100馬力大的無阻塞泵浦、電池備用系統、止回閥、污水磨碎系統、小型的預組式家用產品到大型的預組式市政下水道系統產品等。

下次找抽水或污水系統時，只要翻開卓勒的目錄就能滿足您的需求！



產品索引

清水泵浦 適用自來水、雨水

42, 44 型	P.6
LM44 型	P.7
311 型	P.8

污水泵浦 適用含有些微泥沙或少量固態雜質的水 (9-19 mm雜質)

49, 70, 72, 88, 2522 型	P.10
LM70, LD70 型	P.12
374 型	P.13
X161, X163, X165 型	P.14

污物泵浦 適用生活廢水至整棟建築的化糞池污廢水 (38-50 mm固物)

222, 422, 292, 293, 294, 295, 2242 型	P.16
--------------------------------------	------

磨碎泵浦 適用磨碎污廢水的固態雜質

803, 807, 840, 841, 2701, 2702, 2722, 2732HF 型	P.19
2763, 2765, 2767, 2772, 2774, 2776 型	P.22
2812, 2833 型	P.24
綜合曲線	P.26

配件

止回閥、浮球	P.28
警報器	P.29
著脫	P.30
實績	P.31



清水泵浦

- 草坪及園藝灑水
- 湖泊及河流汲水
- 積水排除

清水泵浦



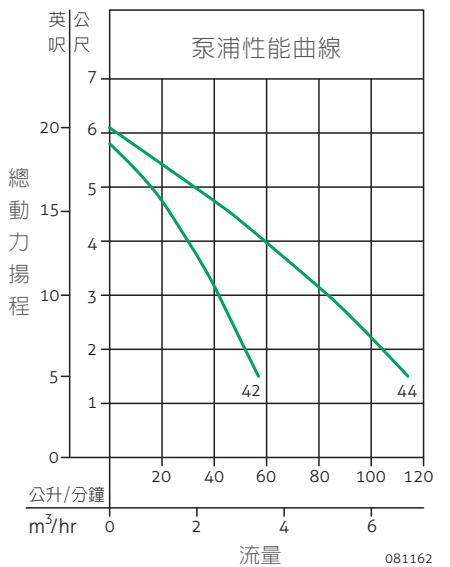
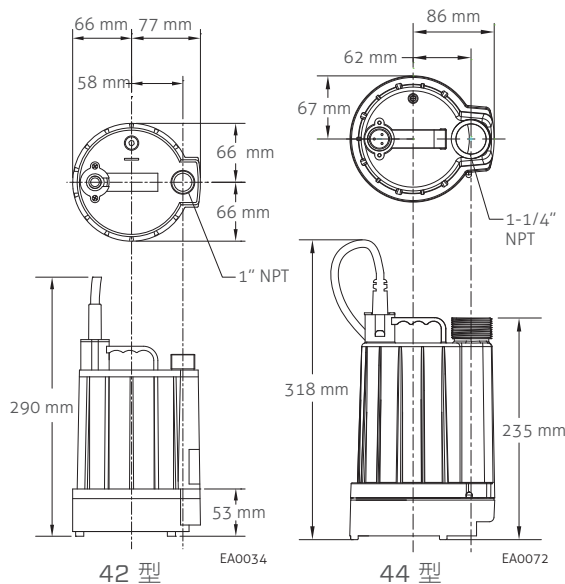
42, 44 型

1/6 ~ 1/4
馬力



- 熱過載保護馬達設計，可延長產品壽命。
- 工程用塑膠及不鏽鋼零組件設計，抗鏽、耐腐蝕。
- 防氣鎖排氣孔設計。
- 方便可攜式設計。
- 可拆裝底部濾網設計，方便清洗。
- 最低排水高度 3 mm。

型號	42	44
控制開關	非自動	非自動
電壓 (V)	115	115/230
相數 ∅	1	1
電流 (A)	1.5	2.5/1.0
馬力	1/6	1/4
千瓦 (p1)	0.16	0.23/0.25
重量 (Kg)	3.7	4.1



- 水塔清洗
- 湖泊及河流汲水
- 積水排除



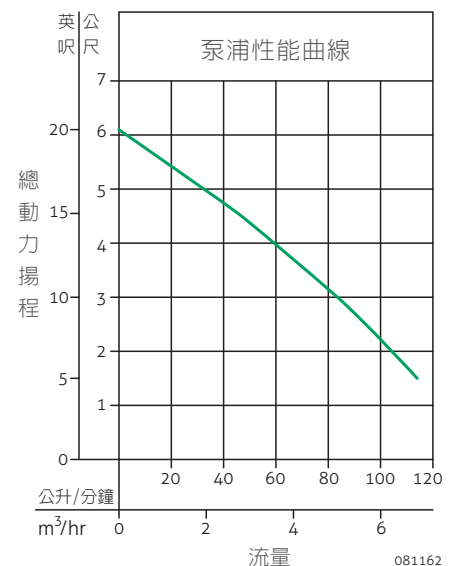
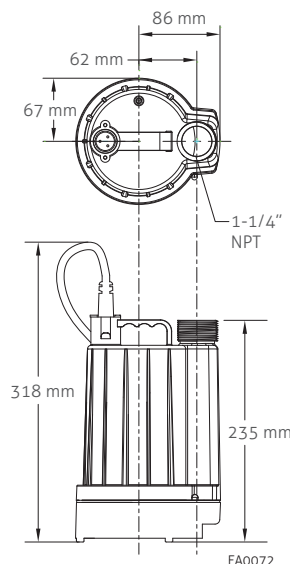
1/4
馬力

LM44 型



- 內建電子感應式自動開關，可自動偵測，自動啓停。
- 熱過載保護馬達設計，可延長產品壽命。
- 工程用塑膠及不鏽鋼零組件設計，抗鏽、耐腐蝕。
- 防氣鎖排氣孔設計。
- 方便可攜式設計。
- 可拆裝底部濾網設計，方便清洗。
- 最低排水高度 3 mm。

型號	LM44
控制開關	自動
電壓 (V)	115
相數	∅ 1
電流 (A)	2.5
馬力	1/4
千瓦 (p1)	0.23
重量 (Kg)	4.1



- 水族箱注水排水
- 露營供水搬運
- 充氣式泳池排水

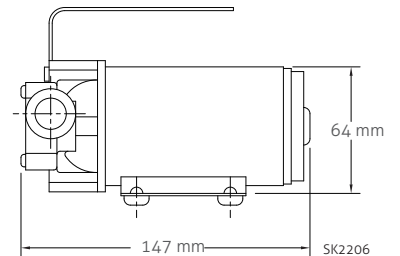


311 型

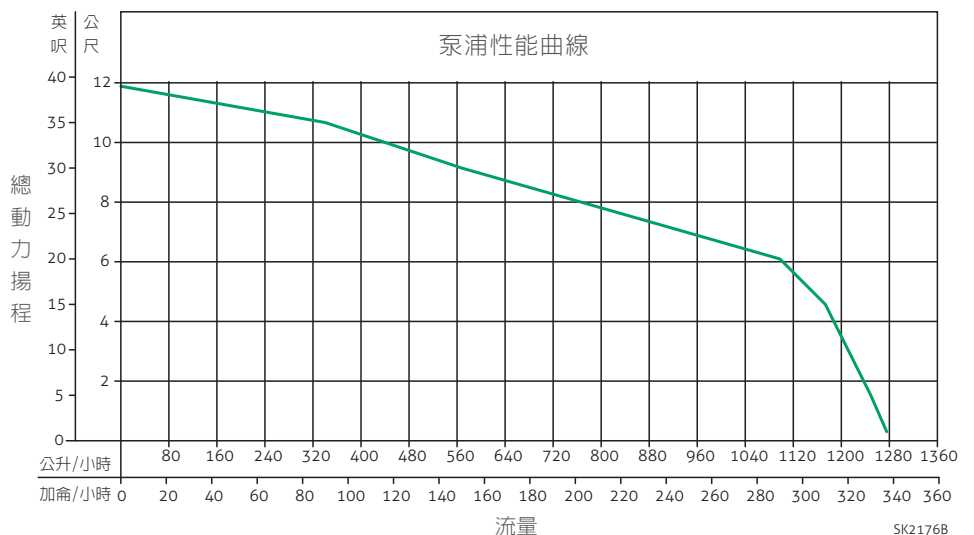
陸上型
泵浦



- 隨插即用，自動啟動注水。
- 花園澆花用軟管接頭設計。
- 包含2公尺吸水軟管和可拆式的吸水盤。
- 3/4" (19 mm) 軟管入水口和出水口。
- 2公尺的電源線。
- 排水最高溫度54 °C。
- 可攜式設計，便於攜帶。
- 自吸式設計，可注水至水源上方2公尺。
- 可抽水自水位下方5公尺。



型號	311
控制開關	非自動
電壓 (V)	115
相數	∅ 1
電流 (A)	2.3
重量 (Kg)	4.0





污水泵浦

- 輕度污水排放
- 農業及園藝供水
- 工地積水雨水排除

污水泵浦



1/4 ~ 1
馬力



49, 70 型



72 型



88 型



2522 型

型號	49	70	72	88	2522
控制開關	非自動/ 電纜浮球	非自動/垂直浮球/ 電纜浮球	垂直浮球	非自動/垂直浮球/ 電纜浮球	非自動 (雙軸封)
電壓 (V)	115/230	115/230	115/220	115/230	230
相數 Ø	1	1	1	1	1
電流 (A)	4.0/1.5	5.5/2.1	3.1/1.6	8.5/3.6	14
馬力	1/4	1/3	1/3	3/4	1
千瓦 (p1)	0.34/0.36	0.34/0.36	0.29/0.34	0.81/0.76	3.3
重量 (Kg)	4.9/5.1	5.1/5.2/5.2	4.6	8.1/8.5/8.4	33

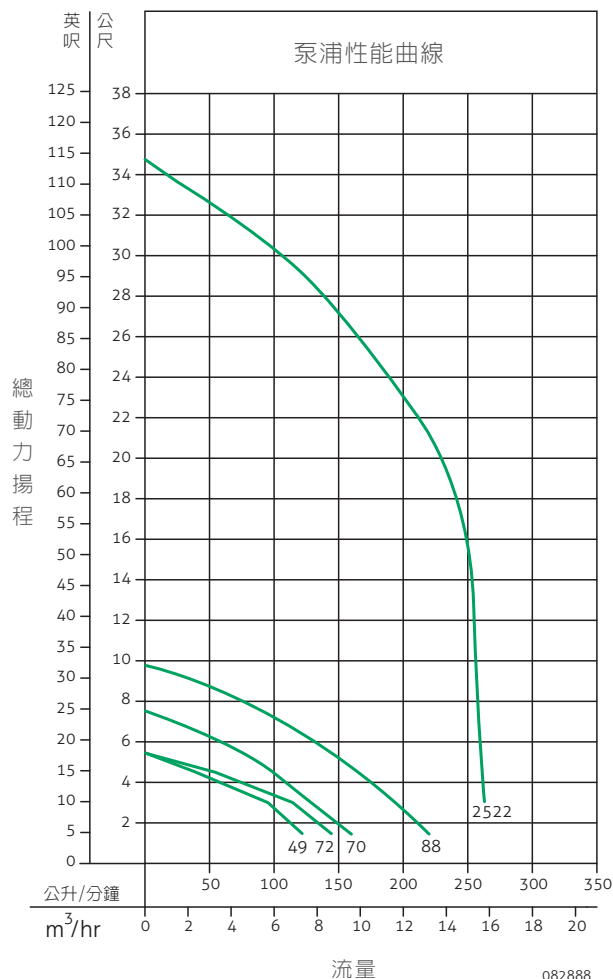
產品優點：

49, 70, 72, 88 型

- 熱過載保護馬達設計，可延長產品壽命。
- 堅固耐用外殼設計，抗鏽、耐腐蝕。
- 防氣鎖排氣孔設計。
- 不阻塞渦流式葉輪設計，可通過固粒直徑達9 mm。
- 方便可攜式設計。

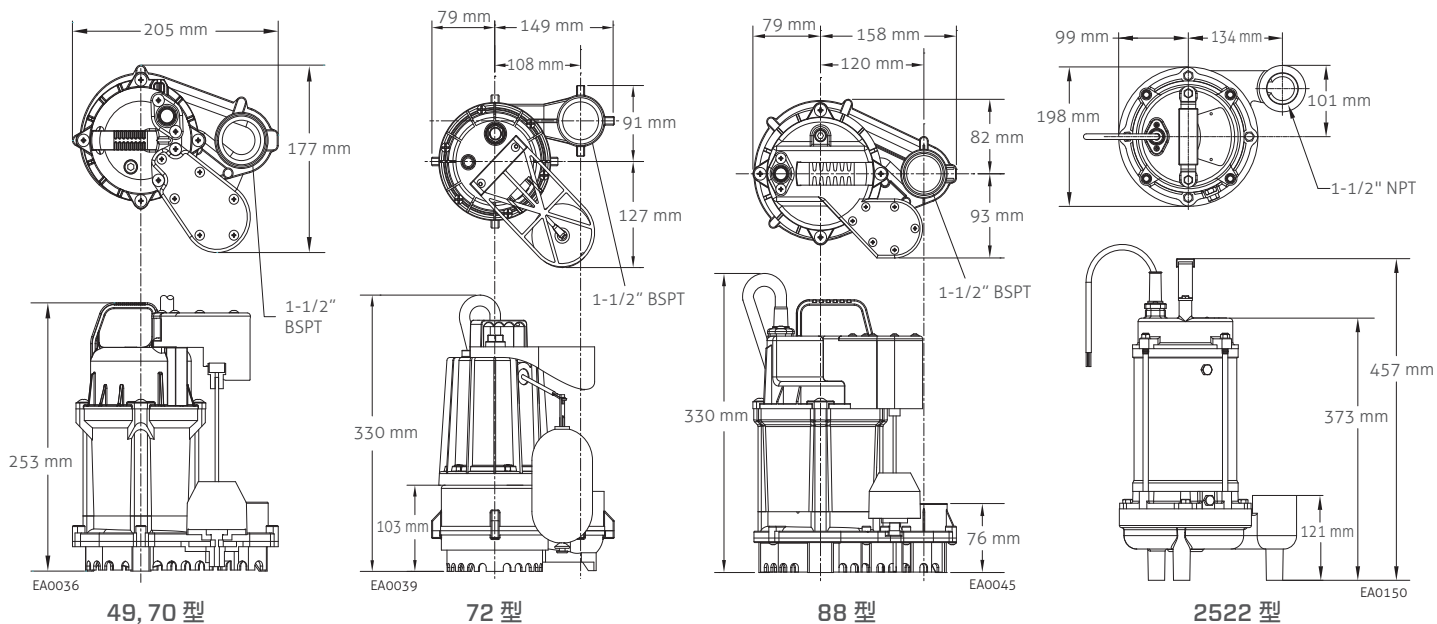
2522 型 (雙軸封)

- 外部結構-鑄鐵 ASTM A-48，等級30。
- 嵌入式渦流葉輪設計減少軸承負荷並延長軸承的使用壽命。
- 球墨鑄鐵葉輪，高質量壽命長。
- 2個機械軸封，材質碳精/陶瓷。
- 熱過載保護器直接安裝在單相機型的繞組上，當泵浦運行溫度過高時，會啟動熱過載保護器，保護馬達並延長產品壽命。
- 高效率注油式散熱馬達設計。
- 電線密封圈採用環氧樹脂封裝，具有優異的防潮性和防電線內部之毛細作用。
- 可通過固粒直徑達19 mm。



污水泵浦

產品尺寸：



- 電梯井積水排除
- 停車場機坑排水
- 地磅積水排除

污水泵浦



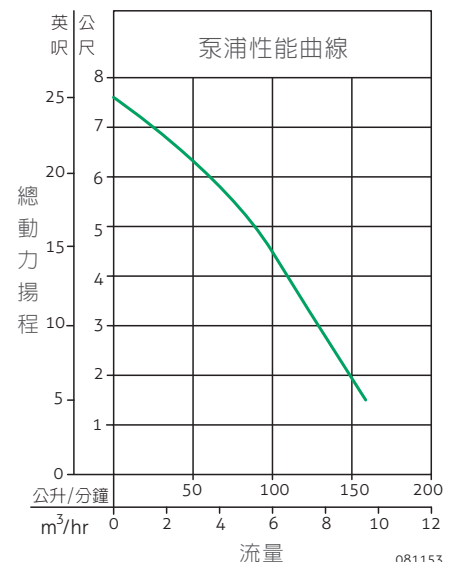
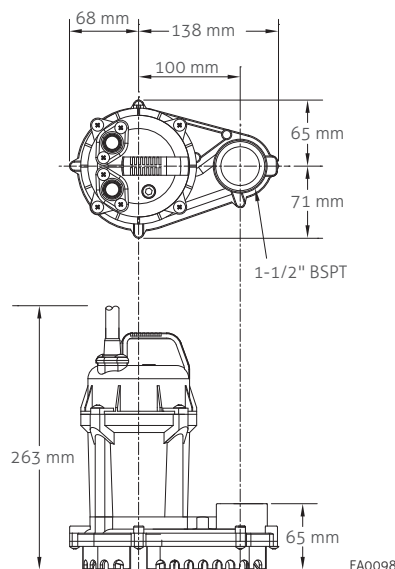
LM70, LD70 型

1/3
馬力



- 內建電子感應式自動開關，可自動偵測，自動啓停。
- 工程用塑膠及不鏽鋼零組件設計，抗鏽、耐腐蝕。
- 防氣鎖排氣孔設計。
- 無阻塞渦流式葉輪設計，可通過固粒直徑達9 mm。
- 方便可攜式設計。
- 熱過載保護馬達設計，可延長產品壽命。
- 注油式散熱馬達設計。
- 最低偵測高度為30 mm，最低排水高度15 mm。

型號	LM70	LD70
控制開關	自動	自動
電壓 (V)	115	230
相數 ∅	1	1
電流 (A)	5.5	2.2
馬力	1/3	1/3
千瓦 (p1)	0.5	0.52
重量 (Kg)	5.1	5.1



- 魚池循環
- 景觀造景循環
- 流瀑循環



污水泵浦

374 型

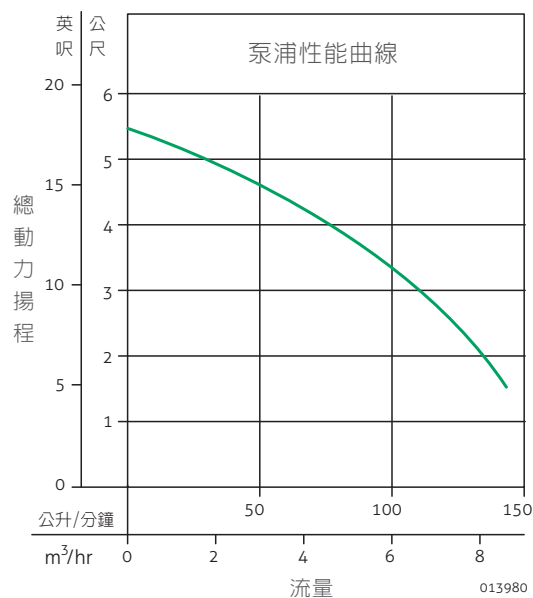
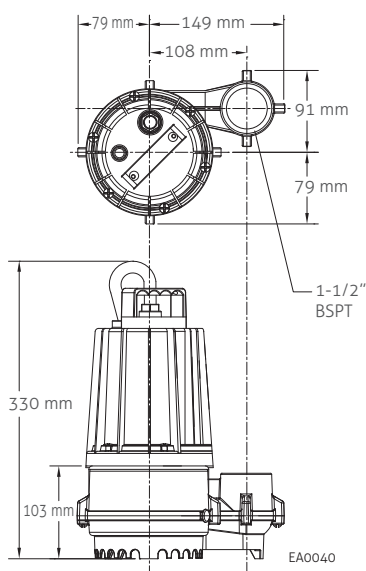
1/3
馬力



- *可長時間連續運轉設計。
- 熱過載保護馬達設計，可延長產品壽命。
- 工程用塑膠及不鏽鋼零組件設計，抗鏽、耐腐蝕。
- 防氣鎖排氣孔設計。
- 不阻塞渦流式葉輪設計，可通過固粒直徑達9 mm。
- 方便可攜式設計。

*需依照安裝指示進行安裝。

型號	374
控制開關	非自動
電壓 (V)	115/220
相數	∅ 1
電流 (A)	3.1/1.6
馬力	1/3
千瓦 (p1)	0.29/0.34
重量 (Kg)	4.4



- 易燃物質散佈之危險環境
- 加油站機坑排水
- 輸油管機坑排水

污水泵浦



X160 系列

1/2 ~ 1
馬力



- cCSAus評定為，Class 1，Division 1，Group C & D 環境使用。
- 通過CSA測試符合FM標準3600和3615。
- 通過工研院認證台灣專屬TS防爆。
- 所有鑄鐵具備等級30，30000 磅拉力強度。
- 堅固耐用的鑄件結構，表面環氧樹脂處理粉體塗裝，抗鏽、耐腐蝕。
- 防爆馬達-注油式，高度密封，熱過載保護設計。
- 無阻塞渦流式葉輪設計，可通過固粒直徑達19 mm。
- 不鏽鋼馬達轉軸。
- 雙密封測漏偵測設計。



Certified to CSA Standard
C22.2 No. 145
Tested to FM Standard
3600 & 3615 & 3616

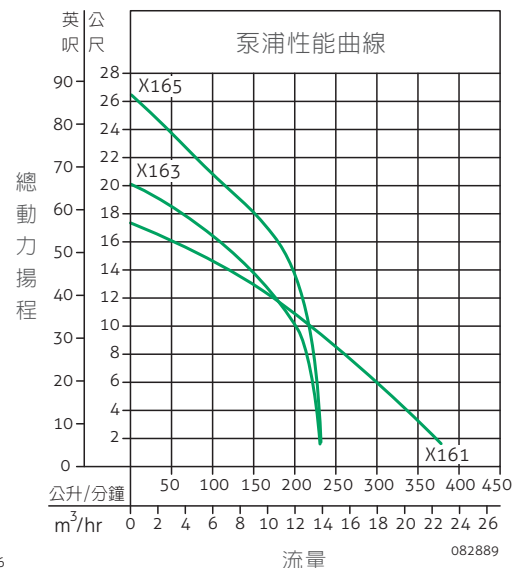
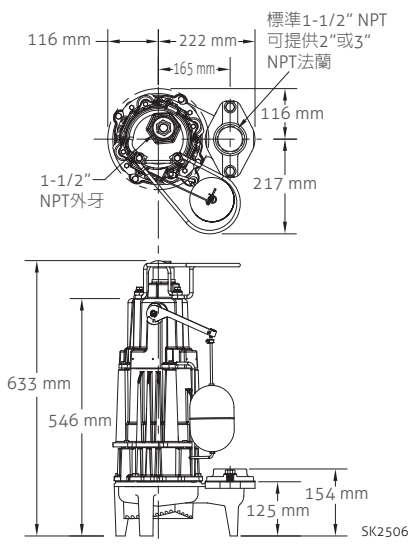


Tested to Standard UL 778
and Certified to CSA Standard
C22.2 no. 108



警告 不能用於有產生酸性物質，
甲醇乙烷基，或醋酸鹽的環境。

型號	X161	X163	X165
控制開關	自動	自動	自動
電壓 (V)	115/230	115/230	230
相數 Ø	1	1	1
電流 (A)	15.5/7.5	15.5/7.5	10.2
馬力	1/2	1/2	1
重量 (Kg)	55	55	56



污物泵浦

The background of the image is a technical line drawing of a sewage pump assembly, rendered in a light green color. The drawing shows various components including a pump housing with a grate on top, a motor unit, and various pipes and fittings. The overall style is clean and technical, typical of engineering documentation.

- 生活污廢水排放
- 工廠污廢水排放
- 畜牧污廢水排放



污物泵浦



型號	222	422	292	293	294	295	2242
控制開關	非自動/垂直浮球/ 電纜浮球	非自動/垂直浮球/ 電纜浮球	非自動/垂直浮球/ 外接浮球	非自動/垂直浮球/ 外接浮球	非自動/垂直浮球/ 外接浮球	非自動/垂直浮球/ 電纜浮球	非自動 (雙軸封)
電壓 (V)	115/230	115/230	115/230	230	230	230	230
相數 ∅	1	1	1	1	1	1	1/3
電流 (A)	9.5/4.0	9.0/3.6	15.0/7.5	10.2	13.7	17.1	18/12
馬力	3/4	3/4	1/2	1	1-1/2	2	2
千瓦 (p1)	0.98/0.89	0.9/0.81	---	---	---	---	4.1/4.4
重量 (Kg)	8.8/9.0/9.1	8.2/8.4/8.6	39.0	40.0	40.0	40.0	34.3

產品優點：

222, 422 型

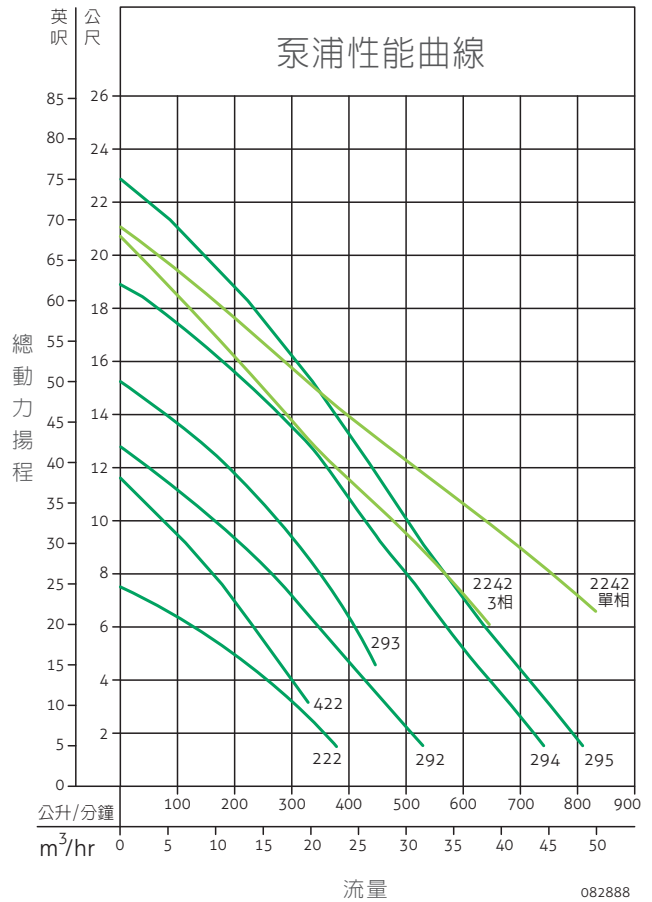
- 熱過載保護馬達設計，可延長產品壽命。
- 堅固耐用鑄鐵馬達桶身設計。
- 防氣鎖排氣孔設計。
- 不阻塞渦流式葉輪設計，可通過固粒直徑達38~50 mm。

290 系列

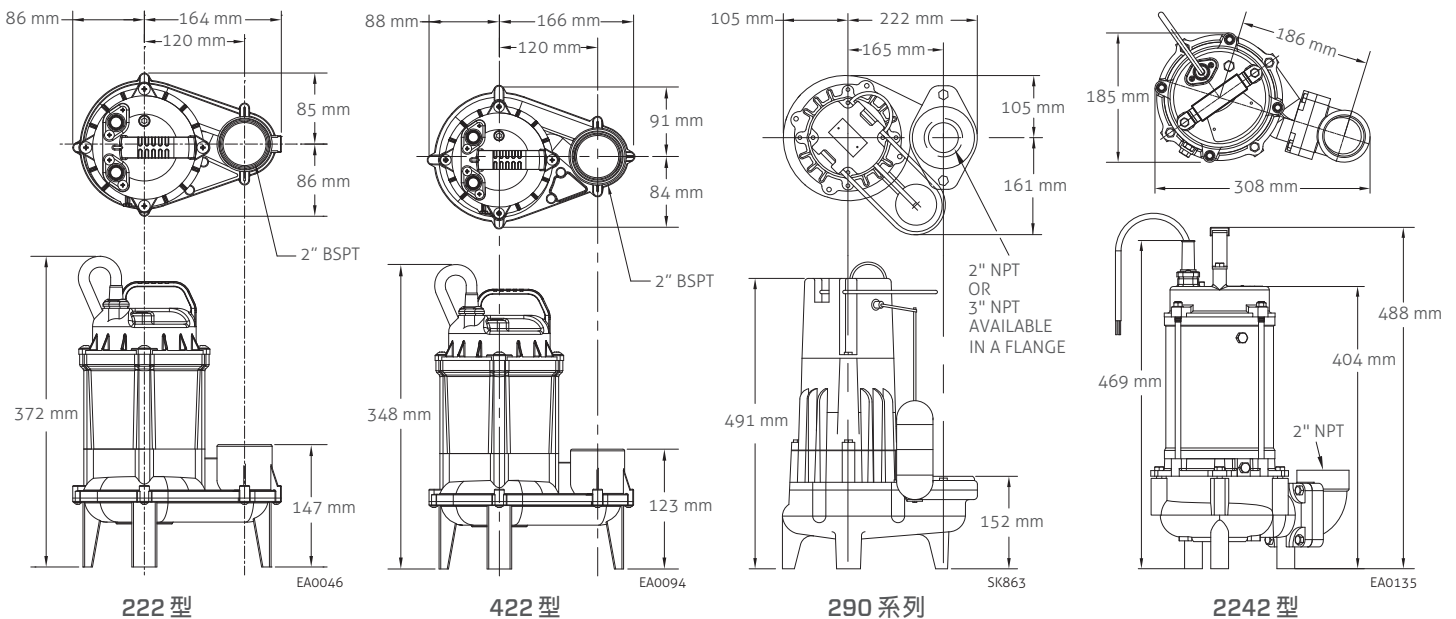
- 堅固耐用的鑄鐵結構，表面環氧樹脂處理粉體塗裝，抗鏽、耐腐蝕。
- 鑄件皆具備等級30，30,000磅拉伸強度。
- 上、下軸承浸油運轉設計。
- 高效率注油式散熱馬達設計。
- 自動復歸熱過載保護功能。
- 可通過固粒直徑達50 mm。

2242 型（雙軸封）

- 外部結構-鑄鐵 ASTM A-48，等級30。
- 嵌入式渦流葉輪設計減少軸承負荷並延長軸承的使用壽命。
- 球墨鑄鐵葉輪，高質量壽命長。
- 2個機械軸封，材質碳精/陶瓷。
- 泵浦的兩端有各1個碳/陶瓷機械軸封和油封。
- 高效率注油式散熱馬達設計。
- 電線密封圈採用環氧樹脂封裝，具有優異的防潮性和防電線內部之毛細作用。
- 可通過固粒直徑達50 mm。



產品尺寸：



磨碎泵浦

The background of the image is a light gray collage of technical line drawings. These drawings depict various mechanical parts, including what appears to be a large circular pump housing with internal components, several cylindrical valves or fittings, and other complex mechanical assemblies. The drawings are rendered in a clean, minimalist style using only black outlines on a light gray background.

- 家用污廢水排放
- 輕型商用污廢水排放



803, 807型 840, 841型 2701型 2702型 2722型 2732HF型

型號	803	807	840	841	2701	2702	2722	2732HF
控制開關	非自動/ 垂直浮球	非自動/ 垂直浮球	非自動	非自動	非自動/電纜 浮球/外接浮球	非自動 (雙軸封)	非自動	非自動
電壓 (V)	115/230	115/230	230/380	230/380	115	220	220	380
相數 ∅	1	1	1	1	1	1	1	3
電流 (A)	7.0/3.0	11.0/5.0	17.2/6.8	17.2/6.8	12.0	14.0	10.0	5.0
馬力	1/2	1	2	2	1	1	2	2
千瓦 (p1)	0.8/0.7	1.1/1.0	4.2/3.8	4.2/3.8	1.38	2.9	2.1	3.2
重量 (Kg)	29.0	29.0	62/60	61.0	24.6/24.9/25.4	34.0	33.0	42.0

磨碎泵浦

產品優點：

803, 807 型

- 外部結構-鑄鐵ASTM A-48，等級30。
- 堅固耐用的鑄鐵結構，表面環氧樹脂處理粉體塗裝，抗鏽、耐腐蝕。
- 高效率切刀、切盤系統及防硬物吸入設計。避免硬物吸入泵體，消耗刀片、刀盤及葉輪壽命，並有效研磨異物成細小單位悉數排出。
- 硬化處理不鏽鋼切刀、切盤，洛式硬度C 55-60。
- Tri-Slice®切割技術-三個獨立的切割通道。
- 高效率注油式散熱馬達設計。
- 熱過載保護馬達，可延長產品壽命。
- 無阻塞渦流式葉輪設計。

840, 841 型

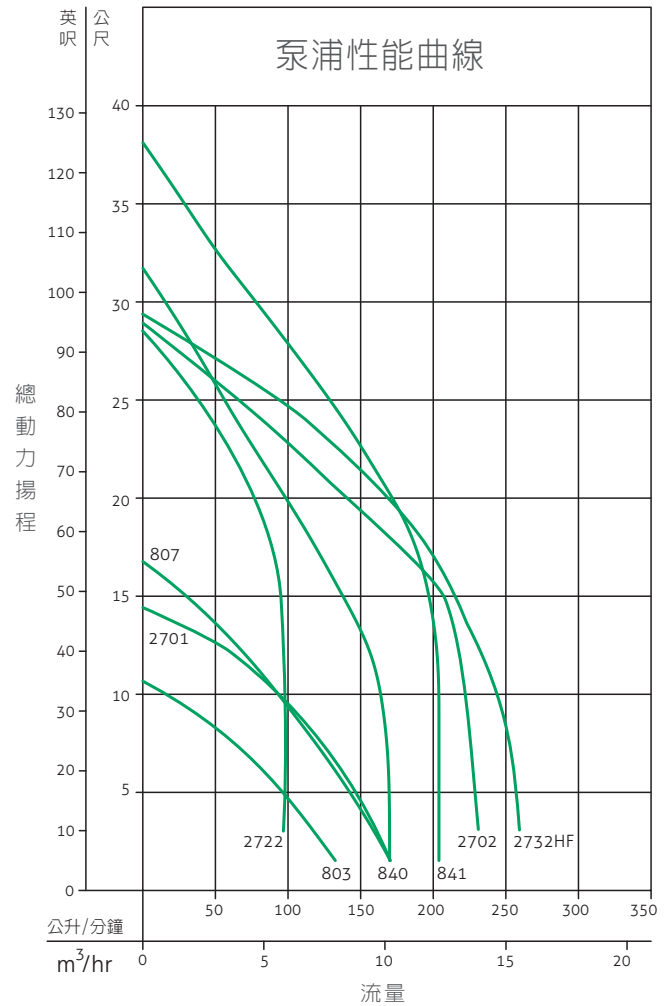
- 堅固耐用的鑄鐵結構，表面環氧樹脂處理粉體塗裝，抗鏽、耐腐蝕。
- 高效率注油式散熱馬達設計。
- 硬化處理不鏽鋼切刀、切盤，洛式硬度C 55-60。
- 專利切刀具備自動反轉功能(限840型)，可延長刀片壽命。
- 雙密封測漏偵測設計。

2701, 2702(雙軸封), 2722, 2732HF 型

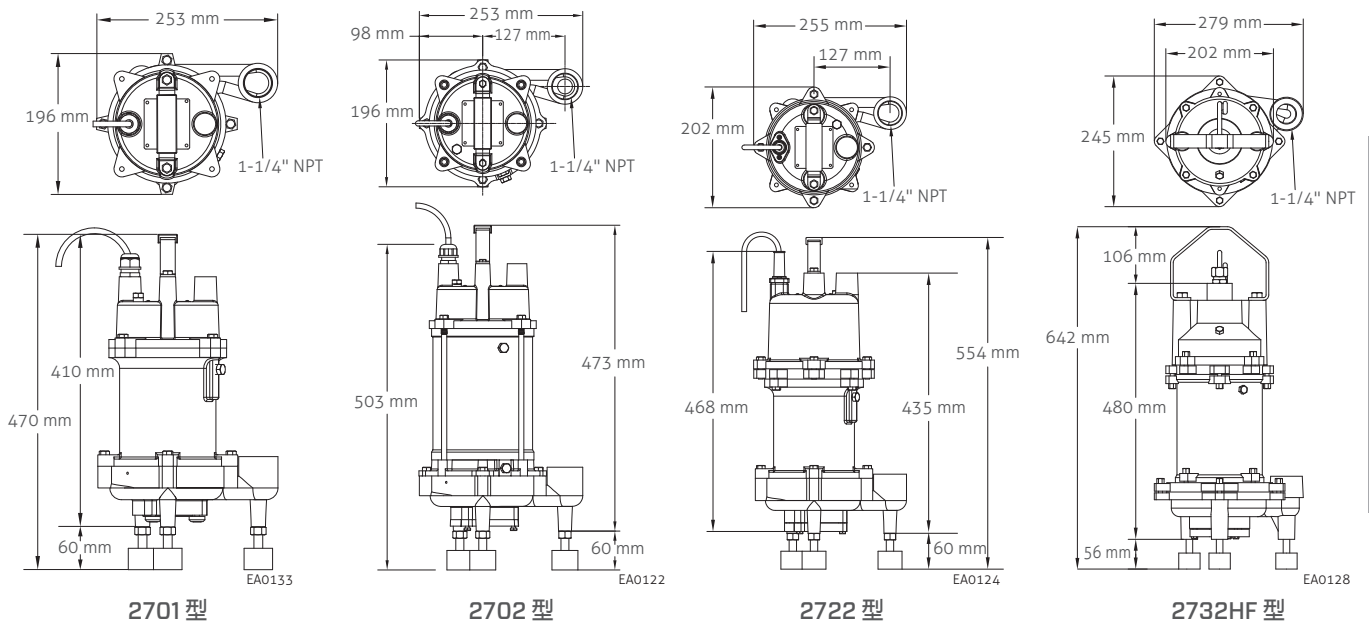
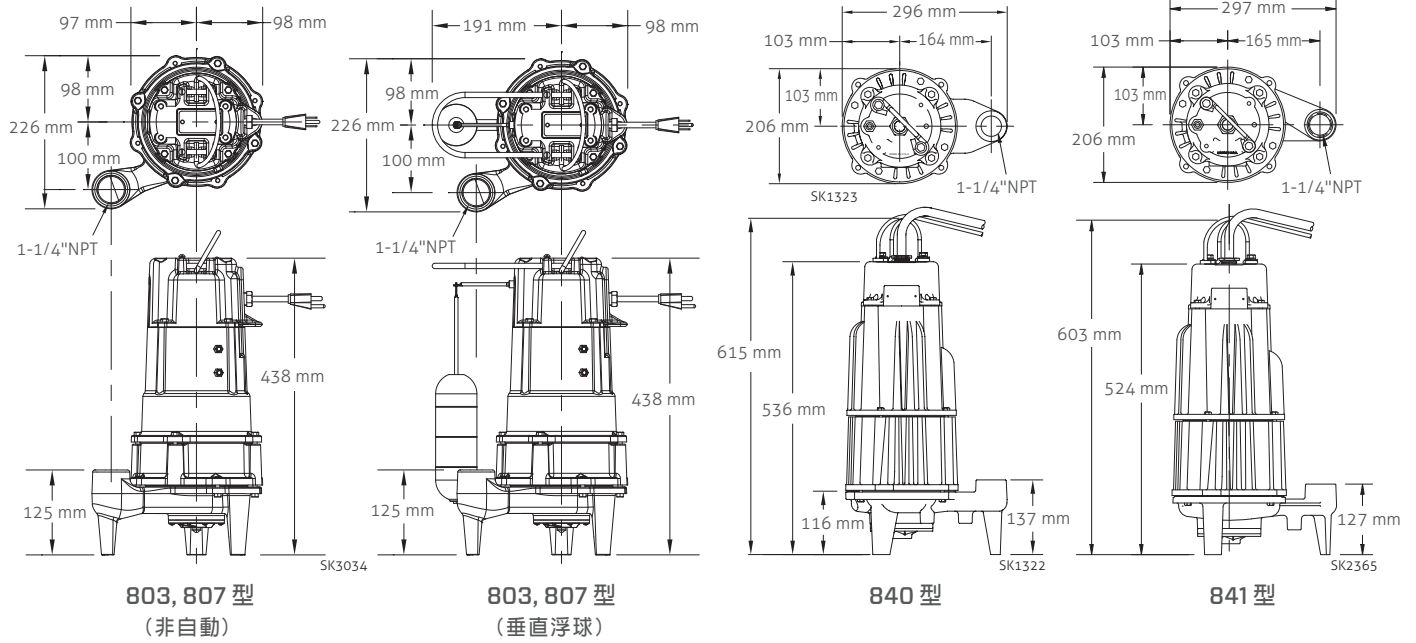
- 研磨刀頭與研磨環採用SUS440不鏽鋼材質，經硬化處理後具有高硬度(HRC55-60)和良好的耐磨性能。
- 外部結構-鑄鐵 ASTM A-48，等級30。
- 半開式葉輪可防止堵塞。
- 球墨鑄鐵葉輪，高質量壽命長。
- 熱過載保護器直接安裝在繞組上(限單相機型)，當泵浦運行溫度過高時，會啟動熱過載保護器，保護馬達並延長產品壽命。
- 高效率注油式散熱馬達設計。
- 電線密封圈採用環氧樹脂封裝，具有優異的防潮性和防電線內部之毛細作用。

機械軸封：

- 803, 807, 840, 841, 2701型-碳精/陶瓷機械軸封。
- 2702型-2個機械軸封，材質碳精/陶瓷。
- 2722, 2732HF型-碳化矽機械軸封和油封。



產品尺寸：



磨碎泵浦

- 商用污廢水排放
- 市政及公共工程



2760 系列



2772 型



2774, 2776 型

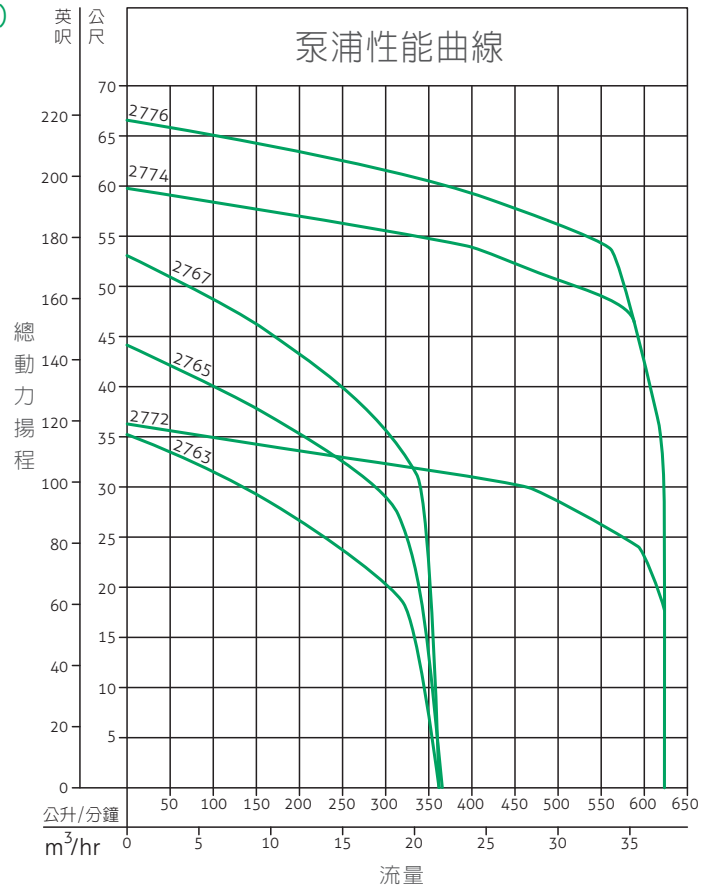
3 ~ 15
馬力

型號	2763	2765	2767	2772	2774	2776
控制開關	非自動	非自動	非自動	非自動	非自動	非自動
電壓 (V)	230/380	230/380	230/380/460	380	380	380
相數 Ø	3	3	3	3	3	3
電流 (A)	15.5/9.0	19/11	22/13/11.5	10.2	13.7	17.1
馬力	3	5	7-1/2	8	10	15
千瓦 (p1)	5.1	6.6	8.0/8.0/7.9	12.8	21.8	24.5
重量 (Kg)	92.0	92.0	92.0	150.0	210.0	210.0

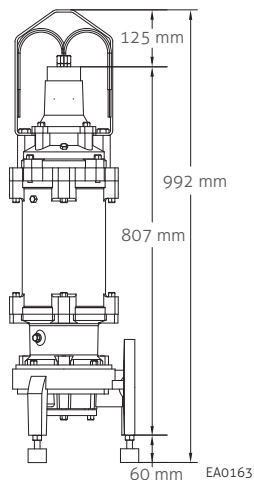
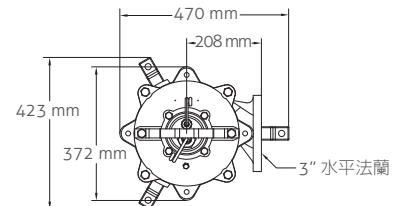
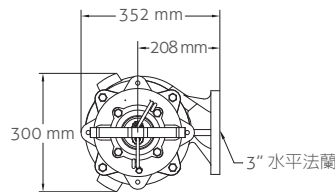
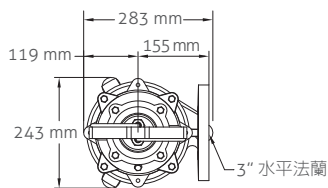
產品優點：

2763, 2765, 2767, 2772, 2774, 2776 型 (雙軸封)

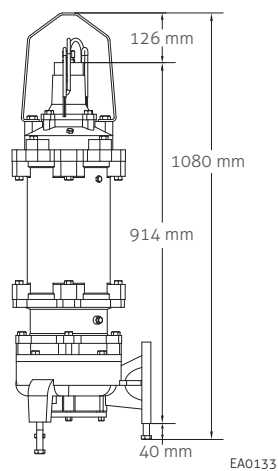
- 研磨刀頭與研磨環採用SUS440不鏽鋼材質，經硬化處理後具有高硬度(HRC55-60)和良好的耐磨性能。
- 外部結構-鑄鐵 ASTM A-48，等級30。
- 半開式葉輪可防止堵塞。
- 球墨鑄鐵葉輪，高質量壽命長。
- 溫度感測器安裝於三相馬達線圈上偵測溫度防止馬達過熱 (需外接控制箱來啓用此功能)。
- 濕度感應器探頭用於檢測洩漏 (需要外接控制箱以行使功能) 提前發出訊息做預防性維護。
- 串聯式機械軸封: 碳精/陶瓷與碳化矽/碳化矽。
- 高效率注油式散熱馬達設計。
- 電線密封圈採用環氧樹脂封裝，具有優異的防潮性和防電線內部之毛細作用。



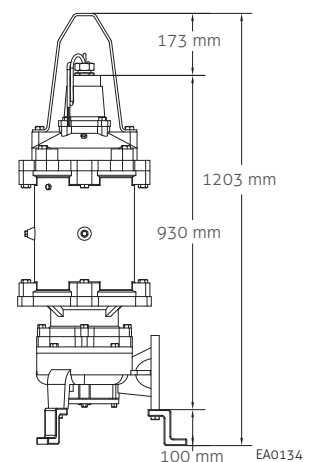
產品尺寸：



2763, 2765, 2767 型



2772 型



2774, 2776 型

磨
碎
泵
浦

- 高揚程污水系統
- 低壓下水道系統



2 ~ 3
馬力

磨碎泵浦



2812 系列



2833 型

型號	2812	2833
控制開關	非自動	非自動 (雙軸封)
電壓 (V)	230	380
相數 Ø	1	3
電流 (A)	24.0	15.0
馬力	2	3
千瓦 (p1)	5.0	9.5
重量 (Kg)	62.0	97.0

產品優點：

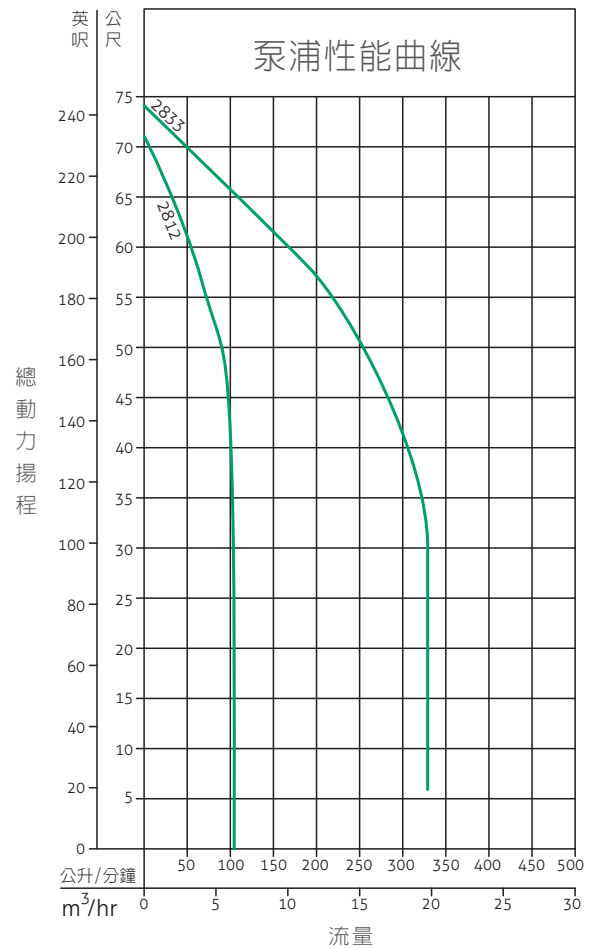
- 研磨刀頭與研磨環採用SUS440不鏽鋼材質，經硬化處理後具有高硬度(HRC55-60)和良好的耐磨性能。
- 外部結構-鑄鐵 ASTM A-48，等級30。
- 半開式葉輪可防止堵塞。
- 球墨鑄鐵葉輪，高質量壽命長。
- 高效率注油式散熱馬達設計。
- 電線密封圈採用環氧樹脂封裝，具有優異的防潮性和防電線內部之毛細作用。

2812 型

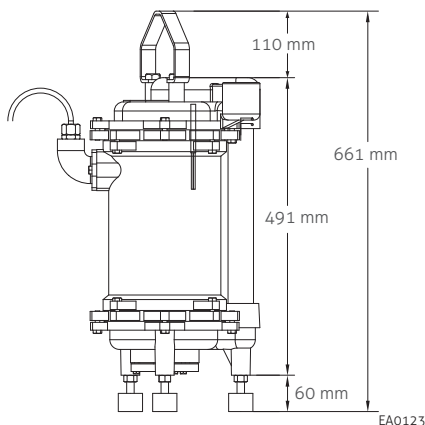
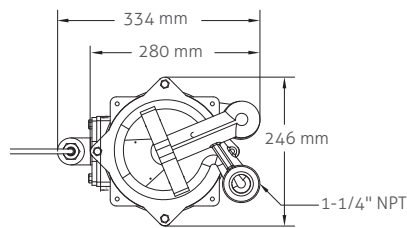
- 泵浦的兩端有各1個碳化矽/碳化矽機械軸封和油封。
- 熱過載保護直接安裝在繞組上，以防止泵浦過熱，保護馬達並延長產品壽命。

2833 型(雙軸封)

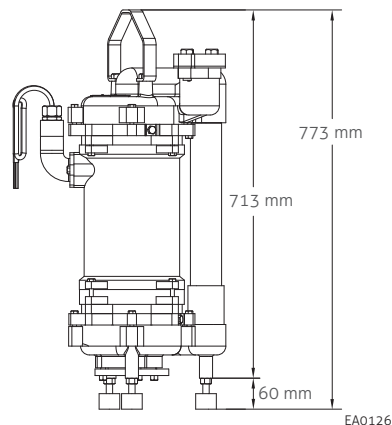
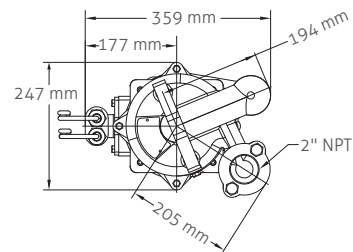
- 泵浦的兩端有2個機械軸封，材質碳精&陶瓷/碳化矽&碳化矽。
- 熱傳感器直接安裝在三相機型的繞組上，當泵浦運行溫度過高時，會啟動熱傳感器，保護馬達並延長產品壽命。
- 濕度感應裝置、溫度感應裝置(此裝置需連接控制箱)。



產品尺寸：

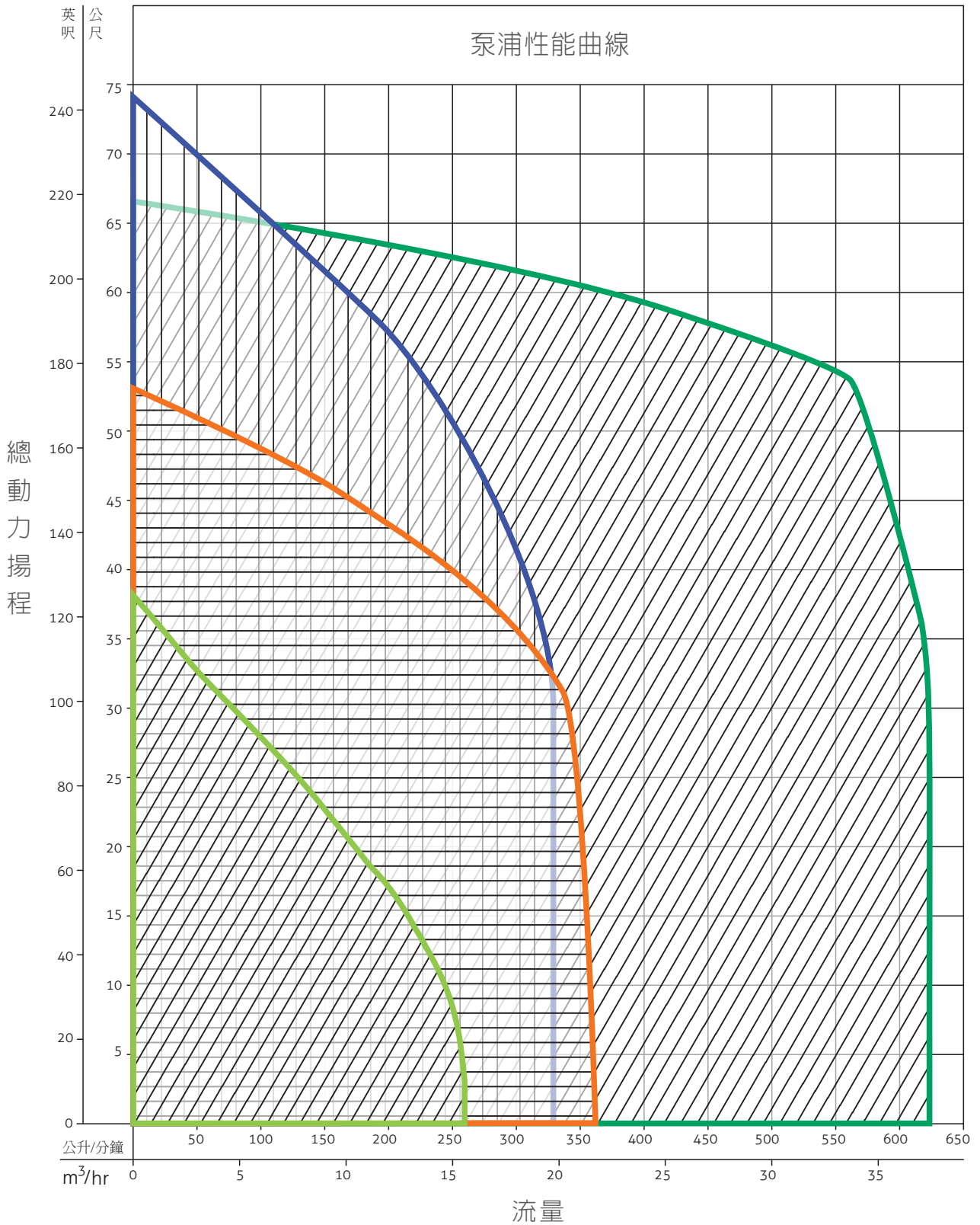


2812 型



2833 型

磨碎泵浦綜合曲線



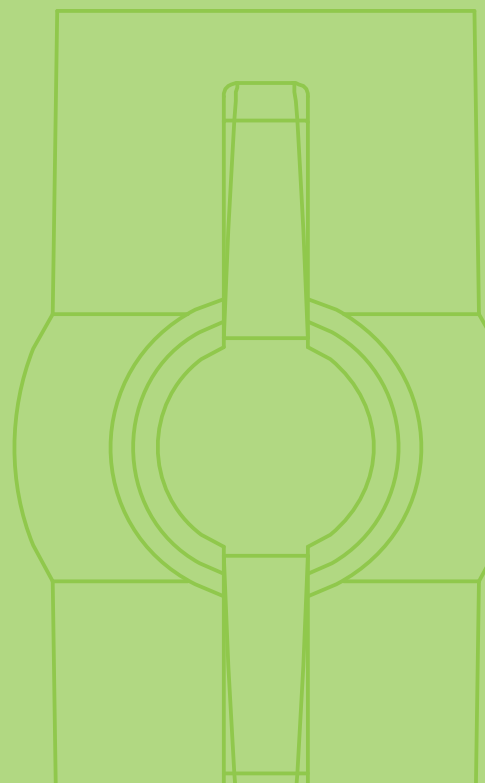
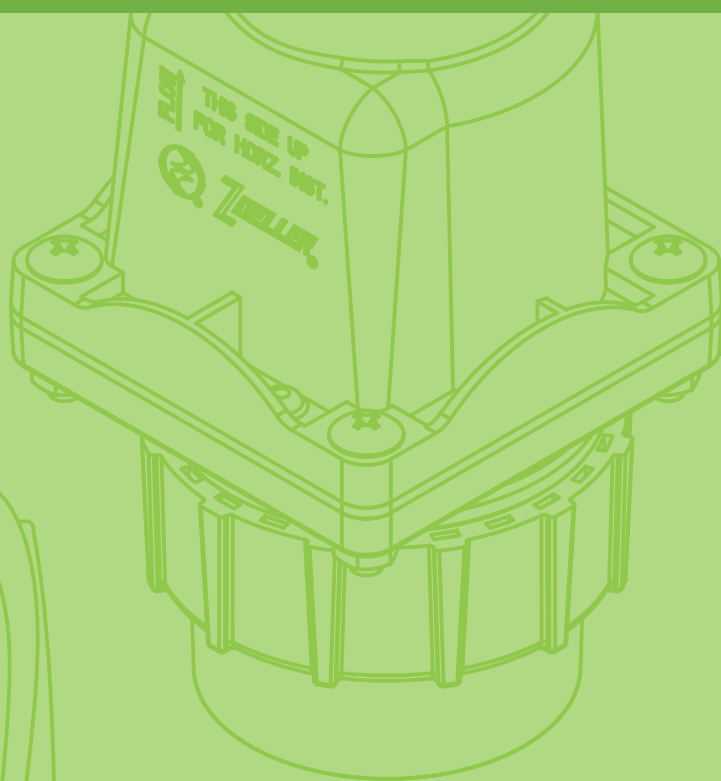
草綠區塊 - 803, 807, 840, 841, 2701, 2702, 2722, 2732HF 型

桔色區塊 - 2763, 2765, 2767 型

藍色區塊 - 2812, 2833 型

綠色區塊 - 2772, 2774, 2776 型

配件



全流量止回閥

1-1/2" PVC塑膠套筒組



30-0181

產品特色:

- 擋片折彎也不會有90°銳邊，可延長擋片壽命。
- PVC塑膠止回閥本體經超音波處理，搭配管路系統54.4 °C下，可耐壓達1.7公斤(揚程17公尺)型號(30-0182)。
- 垂直或水平安裝皆可。
- 避免用於止回閥靜落差3公尺，壓力0.3公斤溫度54.4 °C以上的環境。
- 本設計可降低水回流的衝擊。
- 每箱10組。

2" PVC止回閥/套組式



30-0101



30-0103

產品特色:

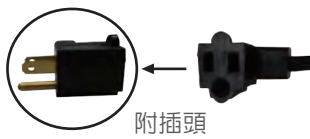
- 螺牙設計組件。當泵浦移動時，不需要移動出水口管路，省時省錢安裝容易。
- 合成橡膠材質墊片及擋片，金屬背板及不鏽鋼鉚釘。
- 垂直或水平安裝皆可。
- 符合水電法規要求在止回閥間安裝球式閥。
- 不鏽鋼材質螺絲。
- 可更換式止回閥擋片。
- 加寬型擋片降低壓力。
- 可承受最大壓力1.7公斤(揚程17公尺)。
- 30-0101每箱6組，30-0103每箱9組。

外接式浮球開關



10-2930

最大電流13安培
常開開關
125 V - 3 M



附插頭

機械式啟動泵浦開關設計於直接控制泵浦在非飲用水和污水處理的應用。在有限空間的應用上有良好的工作特性，如：小水池、污水應用，在大型桶子中也可使用。

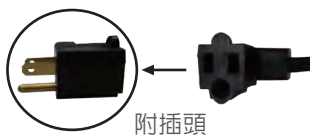
產品特色:

- 浮球安裝無方向性。
- 安裝簡單。
- 可調整水位。
- 標準3公尺電纜線與插頭。
- 包含緊箍管件。
- 浮動構造耐用的PVC/聚丙烯裝箱變液位開關。
- 轉換非自動泵浦為自動泵浦。
- 可調整浮球開關位置，用於最小的桶子直徑460 mm。
- 設計為污水、污物和排水應用。
- 可承受環境最高溫度60 °C。

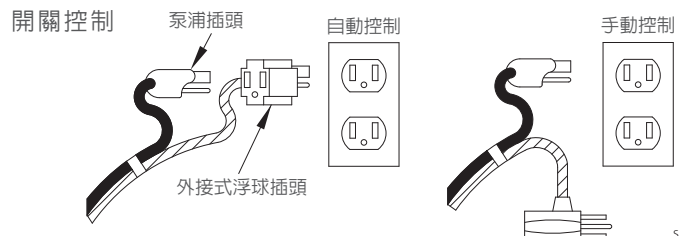


10-2905

最大電流13安培
常開開關
125 V - 3 M



附插頭



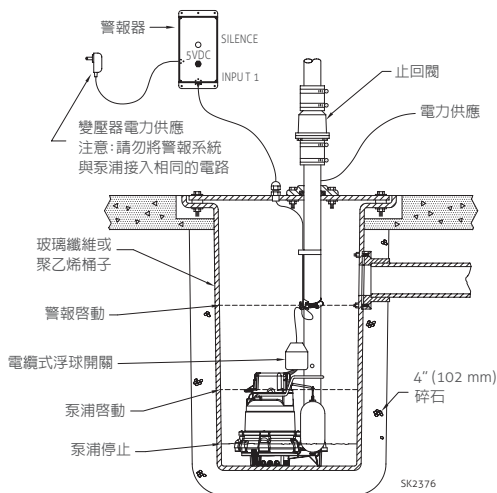
SK308A

APak[®] 警報器



產品特色:

- 超持久的電力。
- 安裝方便，人性化的設計。
- 靜音/重置按鈕。
- 適用於污物環境。
- 電纜式浮球開關。
- NEMA 1機體。
- 高水位LED及警報。
- 低電量LED及警報。
- 87分貝警報。
- 單獨AC模式、單獨DC模式或AC/DC共同模式。
- 多功能性輸入端。
- 電池壽命(本裝置不含2 AA電池)：
在AC/DC模式下最長可用2年
在DC模式下最長可用1年
- 包括1.8 m (6') 電源線之電源供應器。



Flood Alert[®] 滿水警報器



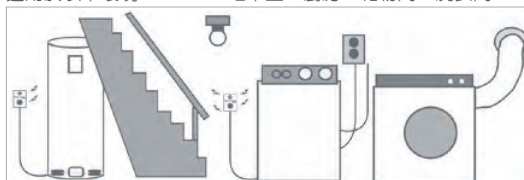
產品特色:

- 使用3 AAA電池操作。
- 電池不足警報電路板的設計。
- 易於安裝、攜帶、安全！
- 堅固的電子元件。
- 不需要任何調整設定。
- 手動警報開關。
- 不鏽鋼感測探針。
- 當感測探針接觸水時發出警告。
- 輕巧的設計(82.5 mm x 63.5 mm)。
- 附交流電源適配器的功能。需要自備2級變壓器
輸入：120 VAC/60 Hz，輸出：4.5VDC/150毫安培。
- 大聲間歇響聲額定0.3公尺距離為103 + /- 3分貝。
- 1.5公尺長的電線。

適用於以下環境:

地下室、廚房、雜物間、洗衣間

浴室



配件

著脫系統

垂直螺紋 / 法蘭

產品特色:

- 經濟: 減少維修/安裝泵浦所需成本與時間。
- 安全: 維修泵浦和設備無須進入密閉空間。
- 迅速: 檢查快速簡便。
- 鑄鐵角臂支架和泵浦導向支架。
- 導軌(自備)將泵浦引導到其正確的安裝位置。
- 法蘭著脫系統適用法蘭出水口泵浦。
- 美國國家標準協會(ANSI) B16.1 125級尺寸法蘭著脫系統，適用大多數沉水泵浦。
- 垂直螺紋著脫系統具正向機械加工配合和O形圈的聯軸器底座提供可靠的密封。



2039-0001

2039-0002

2039-0004,
2039-0008

2039-0005

2039-0006

2039-0007

型號	著脫出水口連接規格	搭配泵浦型號	重量(kg)	尺寸長x寬x高 (mm)
2039-0001	3" 垂直法蘭	2763, 2765, 2767, 2772, 2774, 2776	26.2	210 x 370 x 320
2039-0002	3" 垂直法蘭		27	230 x 370 x 320
2039-0004	2" NPT 垂直螺紋	2242, 2702	9	140 x 140 x 250
2039-0008	2" BSPT垂直螺紋	2242, 2702	9	140 x 140 x 250
2039-0005	2" NPT 垂直螺紋 + 腳座組	2833	46.5	230 x 220 x 840
2039-0006	2" NPT 垂直螺紋	2701, 2702, 2722, 2732HF	25	230 x 220 x 440
2039-0007	2" NPT 垂直螺紋 + 腳座組	2812	46	230 x 220 x 840

實績

用戶: 榮美教會

機型: 清水泵浦42型

應用: 草坪及園藝灑水、湖泊及河流汲水、積水排除



用戶: 中油加油站

機型: 防爆型污水泵浦X161型

應用: 易燃危險地區污水污物處理



用戶: 捷運廁所

機型: 研磨泵浦2833型

應用: 市政、商業和工業污廢水排放、低壓下水道系統、高揚程污水系統





facebook



zoellerpumps.com



LINE

FM0532_Ca
1022
Supersedes
0721