

# 222 型 潜污泵

50 Hz

## 产品优点

- 热过载保护马达设计，可延长产品寿命。
- 坚固耐用铸铁电机壳设计。
- 高效率注油式散热马达设计。
- 工程用塑胶及不锈钢零组件设计，抗锈、耐腐蚀。
- 防气锁排气孔设计。
- 无阻塞涡流式叶轮设计，可通过固粒直径达50 mm。
- 方便可携式设计。
- 2" 出口口径。
- 标准3米电线。可另配6米及10米电线。
- 可承受介质最高温度：40 °C。

## 产品用途

- 生活污水排放。
- 工厂污废水排放。
- 畜牧污废水排放。
- 含污物的污废水排放。
- 其它污废水排放。

100% 出厂检测

**ZOELLER**   
PUMP COMPANY

Trusted. Tested. Tough.™



非自动型

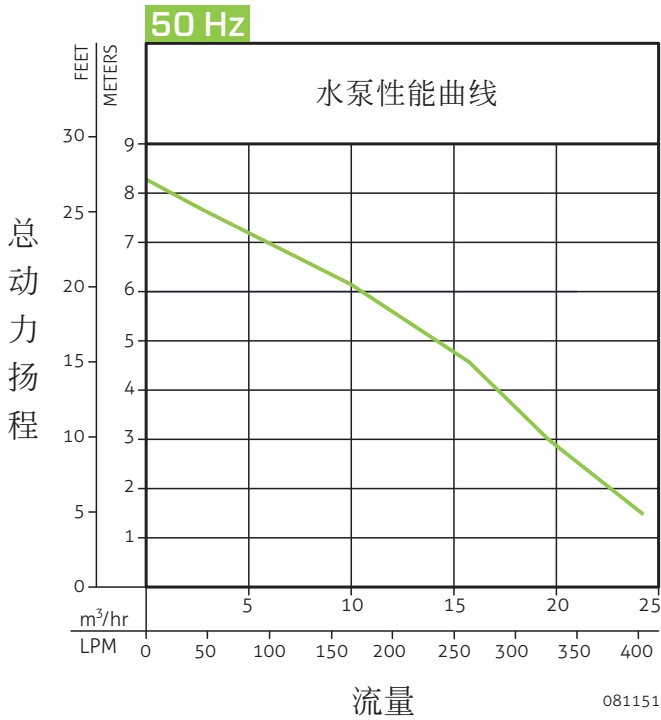


自动型  
(垂直连杆式浮球型)

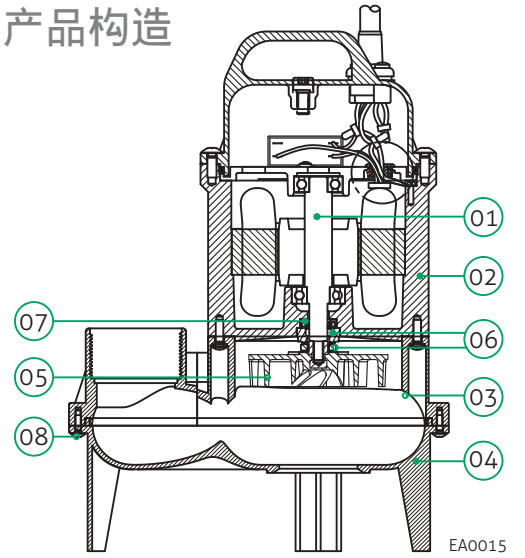


自动型  
(电缆式浮球型)

ZT0047\_1b  
0419  
Supersedes  
0917



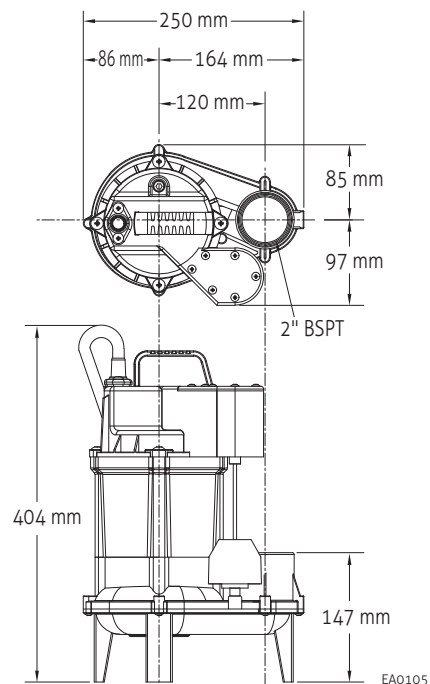
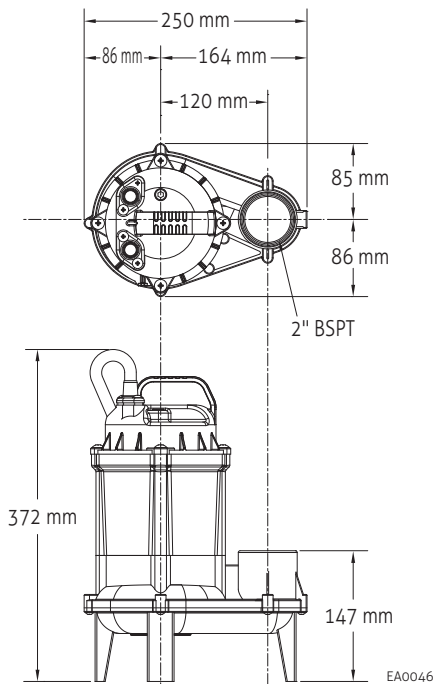
## 产品构造



编号	零件名称	材质
01	主轴	碳钢
02	电机壳	铸铁
03	水机	工程塑胶
04	底座	
05	叶轮	工程塑胶 + 玻璃纤维
06	机械轴封	石墨/陶瓷
07	油封/垫圈	丁腈橡胶
08	五金件	不锈钢

## 50 Hz

型号	控制开关	电压 (V)	相数 Ø	电流 (A)	马达功率		重量 (kg)
					千瓦 (p1)	马力	
V222	非自动型	220	1	5.2	1.03	3/4	8.8
U222	垂直连杆式浮球型	220	1	5.2	1.03	3/4	9.0
WU222	电缆式浮球型	220	1	5.2	1.03	3/4	9.1



宣传资料仅供参考，若有任何修改，恕不另行通知。

© 版权所有：2019 Zoeller® 公司。翻印必究。  
www.zoellerpumps.com

**ZOELLER**   
PUMP COMPANY